

EPSON

EP-C800 Series

Guida utente



Stampa

Manutenzione della stampante

Risoluzione dei problemi

Sommario

Guida a questo manuale

Introduzione ai manuali.	7
Avvertenze importanti per la sicurezza (manuale cartaceo).	7
Inizia qui (manuale cartaceo).	7
Guida utente (manuale digitale).	7
Informazioni sui manuali più recenti.	7
Ricerca di informazioni.	7
Stampa di una selezione di pagine.	8
Informazioni sul manuale.	8
Simboli e indicazioni.	8
Note su schermate acquisite e illustrazioni.	9
Riferimenti per i sistemi operativi.	9
Marchi.	10
Copyright.	11

Istruzioni importanti

Istruzioni di sicurezza.	13
Istruzioni e avvertenze sulla stampante.	14
Istruzioni e avvertenze sulla configurazione della stampante.	14
Istruzioni e avvertenze per l'utilizzo della stampante.	15
Istruzioni e avvertenze sull'utilizzo del display LCD.	15
Istruzioni e avvertenze sulla connessione a internet.	15
Istruzioni e avvertenze sull'utilizzo della stampante con una connessione wireless.	15
Note sulla password di amministratore.	16
Istruzioni e avvertenze sul trasporto o la conservazione della stampante.	17
Protezione dei dati personali.	17

Nomi e funzioni delle parti

Parte anteriore.	19
Interno.	21
Retro.	22

Guida al pannello di controllo

Pannello di controllo.	24
Configurazione della schermata iniziale.	25
Guida all'icona di rete.	26
Configurazione della schermata del menu.	26

Immissione di caratteri.	27
----------------------------------	----

Preparazione della stampante e configurazione delle impostazioni iniziali

Riepilogo della preparazione della stampante e configurazione delle impostazioni iniziali.	29
Preparazione della stampante.	29
Protezione della stampante da modifiche non autorizzate delle impostazioni.	29
Configurazione di una connessione di rete.	29
Riepilogo delle operazioni preliminari necessarie per ciascuna funzione.	30
Configurazione delle impostazioni della stampante.	30
Installazione delle unità cassetto carta opzionali.	31
Montaggio di un dispositivo di autenticazione.	36
Collegamento del dispositivo di autenticazione.	36
Verifica dello stato di connessione del dispositivo di autenticazione.	40
Verifica del riconoscimento della scheda di autenticazione.	40
Risoluzione dei problemi relativi al dispositivo di autenticazione.	41
Creazione di una connessione di rete e configurazione delle impostazioni.	41
Modifica della password di amministratore.	41
Protezione delle impostazioni tramite Blocco pannello.	43
Connessione della stampante alla rete.	44
Risoluzione dei problemi di connessione di rete.	51
Preparazione e configurazione della stampante in base all'utilizzo.	60
Impostazione degli elementi opzionali disponibili.	60
Configurazione di un server di posta.	62
Impostazioni iniziali per la stampa.	66
Utilizzo delle funzioni di stampa.	66
Impostazione dell'origine carta.	70
Impostazione dell'interfaccia.	71
Errori di impostazione.	72
Impostazione della stampa universale.	72
Configurazione di Stampa universale (Microsoft).	74
Configurazione di AirPrint.	75
Problemi durante la configurazione delle impostazioni.	75

Suggerimenti per risolvere i problemi.	75
Impossibile accedere a Web Config.	76

Caricamento della carta

Precauzioni per la manipolazione della carta.	79
Impostazioni tipo e formato carta.	79
Elenco dei tipi di carta.	80
Caricamento della carta.	81
Caricamento di carta varia.	82
Caricamento di buste.	82
Caricare carta perforata.	82
Caricamento di carta lunga.	83

Stampa

Stampa di documenti.	85
Stampa da computer — Windows.	85
Stampa di un documento mediante un driver della stampante PostScript (Windows).	110
Stampa da computer — Mac OS.	114
Stampare dal driver PostScript della stampante su Mac OS.	123
Stampa documenti da dispositivi intelligenti.	127
Stampa su buste.	129
Stampa di buste da un computer (Windows).	129
Stampa di buste da un computer (Mac OS).	129
Stampa di pagine web.	129
Stampa di pagine web da dispositivi intelligenti	129
Stampare mediante un servizio cloud.	130

Manutenzione della stampante

Verifica dello stato dei materiali di consumo.	133
Miglioramento della qualità di stampa.	134
Regolazione della qualità di stampa.	134
Regolazione della qualità di stampa in base al tipo di carta.	135
Controllo e pulizia della testina di stampa.	136
Evitare l'ostruzione degli ugelli.	137
Allineamento di linee verticali.	137
Pulizia del percorso carta per macchie di inchiostro.	137
Pulizia della pellicola semitrasparente.	138
Pulizia della stampante.	140

In queste situazioni

Quando si sostituisce un computer.	143
Installare o disinstallare le applicazioni separatamente.	143

Installazione delle applicazioni separatamente.	143
Installazione di un driver della stampante PostScript.	146
Aggiunta di una stampante originale Epson (solo per utenti Mac OS).	147
Disinstallazione di applicazioni.	147
Creazione di impostazioni per la connessione al computer.	149
Verifica dello stato di connessione rete della stampante (rapporto della connessione di rete).	149
Collegare un dispositivo intelligente e la stampante direttamente (Wi-Fi Direct).	150
Informazioni su Wi-Fi Direct.	150
Connessione ai dispositivi tramite Wi-Fi Direct	150
Connessione a un computer tramite Wi-Fi Direct.	152
Disconnessione Wi-Fi Direct (AP semplice).	153
Modifica delle impostazioni Wi-Fi Direct (AP semplice) quali l'SSID.	153
Modifica della connessione da Wi-Fi a USB.	154
Trasporto e conservazione della stampante.	155


Risoluzione dei problemi

Risoluzione dei problemi.	160
Verificare lo stato di errore della stampante.	160
Verificare la connessione della stampante.	160
Verificare le impostazioni di stampa.	161
Impossibile stampare.	162
L'applicazione o il driver della stampante non funzionano correttamente.	162
La stampante non può essere connessa tramite USB.	165
Problemi di alimentazione o espulsione della carta.	166
Qualità di stampa mediocre.	168
Nella stampa appaiono colori mancanti, strisce o colori diversi da quelli previsti.	168
Appaiono strisce colorate a intervalli di circa 3.3 cm.	168
Stampe sfocate, strisce verticali o allineamento difettoso.	169
Le stampe sono vuote o vengono stampate solo alcune linee.	169
Stampata ad angolo.	170
Carta macchiata o segnata.	171
Le foto stampate risultano appiccicose.	172
Le immagini o le foto vengono stampate con colori indesiderati.	172
Posizione, dimensioni o margini della stampa errati.	173

Stampa di caratteri errati o distorti.	173
Inversione dell'immagine stampata.	174
Motivi a mosaico nelle stampe.	175
Stampa non intenzionale su 2 lati.	175
Impossibile stampare correttamente mediante il driver della stampante PostScript. . .	175
Qualità di stampa mediocre durante l'utilizzo del driver della stampante PostScript.	176
Viene visualizzato un messaggio sullo schermo LCD.	176
Carta inceppata.	177
Evitare un inceppamento carta.	177
È necessario sostituire le unità di alimentazione dell'inchiostro.	178
Unità di alimentazione dell'inchiostro — Precauzioni per la manipolazione.	178
Sostituzione delle Unità di alimentazione dell'inchiostro.	179
Stampa temporanea con inchiostro nero.	180
Risparmio di inchiostro nero quando la cartuccia è quasi esaurita (solo sistemi Windows).	182
È necessario sostituire il contenitore di manutenzione.	183
Precauzioni per la manipolazione del contenitore di manutenzione.	183
Sostituzione del contenitore di manutenzione. .	184
È necessario sostituire i rulli di prelievo.	184
Sostituzione dei rulli di prelievo per l'unità cassetto carta.	184
Sostituzione dei rulli di prelievo per le unità cassetto carta opzionali.	185
Impossibile utilizzare la stampante come previsto. .	185
La stampante non si accende/spegne.	185
Le operazioni sono lente.	186
Lo schermo LCD si scurisce.	187
Funzionamento troppo rumoroso.	187
Data e ora errate.	188
Il certificato root deve essere aggiornato.	188
Impossibile eseguire la stampa fronte/retro manuale (Windows).	188
Il menu Impostazioni di stampa non viene visualizzato (Mac OS).	188
Impossibile risolvere il problema dopo aver tentato ogni soluzione.	189
Impossibile risolvere problemi di stampa o copia.	189

Informazioni sul prodotto

Informazioni sulla carta.	191
-----------------------------------	-----

Carta disponibile e capacità.	191
Informazioni su prodotti di consumo.	195
Codici dell'Unità di alimentazione dell'inchiostro.	195
Codice del contenitore di manutenzione.	196
Codici rulli di prelievo.	196
Informazioni sugli elementi opzionali.	196
Codici degli elementi opzionali.	196
Informazioni sul software.	196
Applicazione per la stampa da computer (Driver stampante Windows).	197
Applicazione per la stampa da computer (Driver stampante Mac OS).	198
Applicazione che può stampare caratteri PostScript (driver della stampante PostScript Windows).	199
Applicazione che può stampare caratteri PostScript (driver della stampante PostScript Mac OS).	200
Applicazione che può stampare in linguaggio PCL (driver della stampante PCL).	201
Applicazione per la configurazione delle operazioni della stampante (Web Config).	201
Applicazione per l'aggiornamento di software e Firmware (Epson Software Updater).	204
Software per la gestione dei dispositivi su una rete (Epson Device Admin).	204
Sistema di autenticazione Epson (Epson Print Admin).	205
Elenco menu impostazioni.	205
Impostazioni generali.	205
Conteggio stampe.	217
Stato rifornimento.	217
Manutenzione.	217
Lingua/Language 	218
Stato della stampante/Stampa.	218
Stato dispositivo di autenticazione.	219
Informazioni Epson Open Platform.	219
Specifiche dei prodotti.	219
Specifiche della stampante.	219
Utilizzo della porta per la stampante.	220
Specifiche dell'interfaccia.	221
Specifiche di rete.	221
Compatibilità con PostScript di livello 3.	225
Servizi di terze parti supportati.	225
Dimensioni.	225
Specifiche elettriche.	226
Specifiche ambientali.	226
Luogo di installazione.	227
Requisiti di sistema.	228
Specifiche carattere.	229

Informazioni normative.	243
Standard e approvazioni.	243
Angelo azzurro tedesco.	244
Limitazioni sulla copia.	244

Informazioni amministratore

Gestione della stampante.	247
Verifica delle informazioni per una stampante remota.	247
Configurazione del pannello di controllo.	247
Controllo del funzionamento del pannello.	248
Gestione della connessione di rete.	248
Configurazione delle notifiche via e-mail al verificarsi di eventi.	253
Impostazioni di risparmio energetico durante l'inattività.	255
Esecuzione del backup e importazione delle impostazioni della stampante.	256
Aggiornamento del firmware.	258
Sincronizzazione di data e ora con il time server.	260
Cancellazione dei dati della memoria interna.	261
Configurazione della pulizia periodica.	261
Verifica dell'alimentazione alla stampante tramite Web Config.	262
Ripristino delle impostazioni predefinite.	262
Impostazioni di sicurezza del prodotto.	263
Limitazione delle funzioni disponibili.	263
Restrizione delle connessioni USB.	266
Crittografia della password.	267
Utilizzo della funzione Log di controllo.	267
Limitare le operazioni sui file da PDL.	268
Modifica della password di amministratore tramite Web Config.	268
Abilitazione di Verifica programma all'avvio.	269
Impostazioni di sicurezza di rete.	270
Controllo tramite protocolli.	270
Uso di un certificato digitale.	275
Comunicazione SSL/TLS con la stampante.	282
Comunicazione crittografata tramite IPsec/IP Filtering.	283
Connessione della stampante a una rete IEEE802.1X.	294
Problemi di sicurezza di rete.	297
Utilizzo di Epson Open Platform.	304
Panoramica di Epson Open Platform.	304
Configurazione di un Epson Open Platform.	304
Validazione di Epson Open Platform.	305
Informazioni su Epson Remote Services.	305

Informazioni di assistenza

Sito Web di supporto.	307
Come contattare l'assistenza Epson.	307
Prima di contattare Epson.	307
Assistenza utenti — Europa.	307
Assistenza utenti - Taiwan.	308
Assistenza utenti - Australia.	308
Assistenza utenti - Nuova Zelanda.	309
Assistenza utenti - Singapore.	309
Assistenza utenti — Thailandia.	310
Assistenza utenti - Vietnam.	310
Assistenza utenti — Indonesia.	310
Assistenza utenti - Hong Kong.	311
Assistenza utenti - Malaysia.	311
Assistenza utenti - India.	312
Assistenza utenti - Filippine.	312

Guida a questo manuale

Introduzione ai manuali.	7
Ricerca di informazioni.	7
Stampa di una selezione di pagine.	8
Informazioni sul manuale.	8
Marchi.	10
Copyright.	11

Introduzione ai manuali

Con la stampante Epson vengono forniti in dotazione i seguenti manuali. Oltre ai manuali, è possibile consultare diverse risorse di assistenza disponibili nella stampante o nelle applicazioni Epson con essa fornite.

Avvertenze importanti per la sicurezza (manuale cartaceo)

Fornisce istruzioni per un utilizzo sicuro della stampante.

Inizia qui (manuale cartaceo)

Fornisce informazioni sulla configurazione della stampante e l'installazione del software.

Guida utente (manuale digitale)

Il presente manuale. Disponibile in formato PDF e manuale sul web. Fornisce informazioni e istruzioni dettagliate sull'uso della stampante e la risoluzione dei problemi.

Informazioni sui manuali più recenti

❑ Manuale cartaceo

Visitare il sito Web di supporto Epson Europe all'indirizzo <http://www.epson.eu/support> o il sito Web di supporto globale Epson all'indirizzo <http://support.epson.net/>.

❑ Manuale digitale

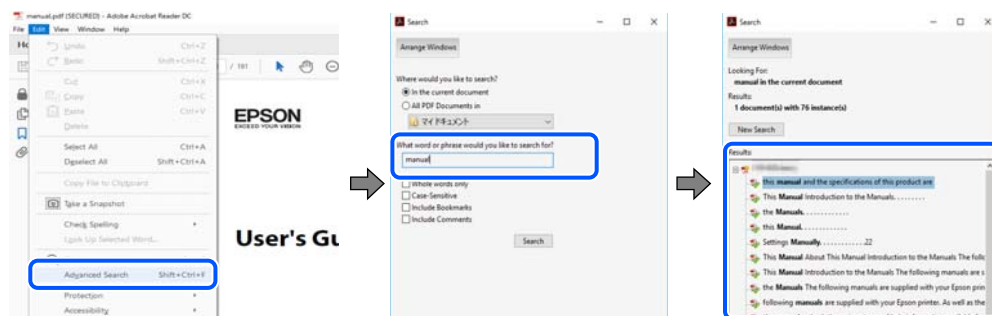
Visitare il seguente sito, inserire il nome del prodotto e quindi accedere a **Supporto**.
<https://epson.sn>

Ricerca di informazioni

Il manuale PDF consente di cercare le informazioni desiderate per parole chiave o di passare direttamente a sezioni specifiche utilizzando i segnalibri. Questa sezione spiega come utilizzare un manuale PDF aperto in Adobe Acrobat Reader DC sul computer in uso.

Ricerca per parole chiave

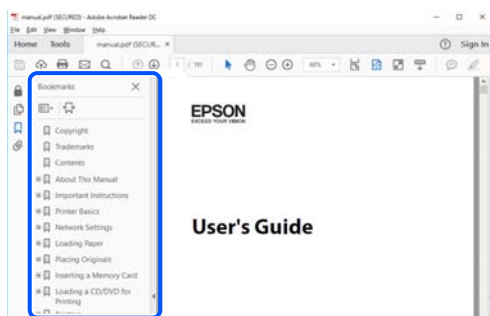
Fare clic su **Modifica > Ricerca avanzata**. Inserire la parola chiave (testo) delle informazioni desiderate nella finestra di ricerca, quindi fare clic su **Cerca**. Viene visualizzato un elenco di risultati. Fare clic su uno dei risultati per saltare alla relativa pagina.



Saltare direttamente a una sezione utilizzando i segnalibri

Fare clic su un titolo per saltare alla relativa pagina. Fare clic su + o > per visualizzare i titoli di gerarchia inferiore di quella sezione. Per tornare alla pagina principale, eseguire la seguente procedura con la tastiera.

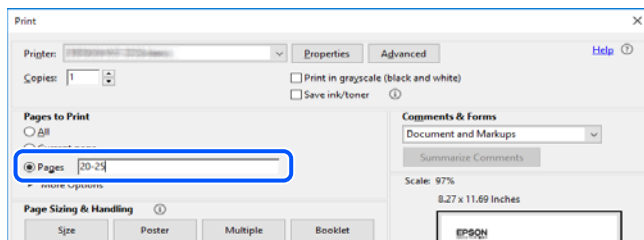
- ❑ Windows: tenere premuto **Alt**, quindi premere ←.
- ❑ Mac OS: tenendo premuto il tasto Comando, premere ←.



Stampa di una selezione di pagine

È possibile selezionare e stampare solo le pagine necessarie. Fare clic su **Stampa** nel menu **File**, quindi specificare le pagine da stampare in **Pagine in Intervallo pagine**.

- ❑ Per specificare un intervallo di pagine, inserire un trattino tra la pagina iniziale e quella finale.
Esempio: 20-25
- ❑ Per specificare un elenco di pagine che non fanno parte di un intervallo, dividere le pagine con una virgola.
Esempio: 5, 10, 15



Informazioni sul manuale

Questa sezione illustra il significato di segni e simboli, note sulle descrizioni e informazioni di riferimento di sistemi operativi utilizzati in questo manuale.

Simboli e indicazioni



Attenzione:

Istruzioni che devono essere seguite attentamente per evitare lesioni personali.



Importante:


Istruzioni che devono essere seguite per evitare danni alle apparecchiature.

Nota:


Fornisce informazioni complementari e di riferimento.

Informazioni correlate

➔ Collegamenti alle sezioni correlate.

 Fornisce Manuali video web delle istruzioni operative. Consultare il collegamento relativo qui sotto.

Le icone seguenti descrivono la disponibilità delle voci nei menu del pannello di controllo della stampante.

 Voci che sono limitate quando è abilitato il blocco amministratore.

Note su schermate acquisite e illustrazioni

- Le schermate del driver della stampante provengono da Windows 10 o macOS High Sierra (10.13). Il contenuto visualizzato nelle schermate varia a seconda del modello in uso e del contesto.
- Le illustrazioni utilizzate nel presente manuale sono solo esempi. È possibile che non corrispondano esattamente al modello in uso, tuttavia il funzionamento è identico.
- Alcune voci di menu nella schermata del display LCD variano a seconda del modello in uso e delle impostazioni configurate.
- È possibile leggere il codice QR utilizzando l'app dedicata.

Riferimenti per i sistemi operativi

Windows

Nel presente manuale, termini quali "Windows 11", "Windows 10", "Windows 8.1", "Windows 8", "Windows 7", "Windows Server 2022", "Windows Server 2019", "Windows Server 2016", "Windows Server 2012 R2", "Windows Server 2012", "Windows Server 2008 R2" e "Windows Server 2008" vengono utilizzati per i sistemi operativi indicati di seguito. Inoltre, il termine "Windows" viene utilizzato per tutte le versioni del sistema operativo.

- Sistema operativo Microsoft® Windows® 11
- Sistema operativo Microsoft® Windows® 10
- Sistema operativo Microsoft® Windows® 8.1
- Sistema operativo Microsoft® Windows® 8
- Sistema operativo Microsoft® Windows® 7
- Sistema operativo Microsoft® Windows Server® 2022
- Sistema operativo Microsoft® Windows Server® 2019
- Sistema operativo Microsoft® Windows Server® 2016
- Sistema operativo Microsoft® Windows Server® 2012 R2
- Sistema operativo Microsoft® Windows Server® 2012
- Sistema operativo Microsoft® Windows Server® 2008 R2
- Sistema operativo Microsoft® Windows Server® 2008

Mac OS

In questo manuale, il termine “Mac OS” viene utilizzato per fare riferimento a Mac OS X 10.9.5 o versioni successive, nonché macOS 11 o versioni successive.

Marchi

- Microsoft, Azure, Excel, Internet Explorer, Microsoft 365, Microsoft Edge, SharePoint, Windows and Windows Server are trademarks of the Microsoft group of companies.
- Apple, Mac, macOS, OS X, Bonjour, ColorSync, Safari, AirPrint, iPad, iPhone, iPod touch, TrueType, and iBeacon are trademarks of Apple Inc., registered in the U.S. and other countries.
- Use of the Works with Apple badge means that an accessory has been designed to work specifically with the technology identified in the badge and has been certified by the developer to meet Apple performance standards.
- IOS is a trademark or registered trademark of Cisco in the U.S. and other countries and is used under license.
- Chrome, Chrome OS, Google Play, and Android are trademarks of Google LLC.
- Albertus, Arial, Coronet, and Times New Roman are trademarks of Monotype Imaging Inc. registered in the United States Patent and Trademark Office and may be registered in certain jurisdictions.
- CG Omega, CG Times, Courier, Garamond Antiqua, Garamond Halbfett, Garamond Kursiv, and Garamond Kursiv Halbfett are trademarks of Monotype Imaging Inc. and may be registered in certain jurisdictions.
- Helvetica, Palatino, Times, and Univers are trademarks of Monotype Imaging Inc. registered in the U.S. Patent and Trademark Office and may be registered in certain other jurisdictions.
- ITC Avant Garde Gothic, ITC Bookman, ITC Zapf Chancery, ITC Zapf Dingbats are trademarks of Monotype ITC Inc. registered in the U.S. Patent and Trademark Office and which may be registered in certain other jurisdictions.
- New Century Schoolbook is a trademark of Linotype AG and/or its subsidiaries.
- Wingdings is a registered trademark of Microsoft Corporation in the United States and other countries.
- Antique Olive is a trademark of Madame Marcel Olive.
- Marigold is a trademark of Alpha Omega Typography.
- PCL is a trademark of Hewlett-Packard Company.
- SAP and all SAP logos are trademarks or registered trademarks of SAP AG in Germany and in several other countries.
- HP and HP LaserJet are registered trademarks of the Hewlett-Packard Company.
- Adobe, Acrobat, Photoshop, PostScript®3™, and Reader are either registered trademarks or trademarks of Adobe in the United States and/or other countries.
- Copyright © 2024 Adobe Inc. All Rights Reserved.
- QR Code is a registered trademark of DENSO WAVE INCORPORATED in Japan and other countries.
- Firefox is a trademark of the Mozilla Foundation in the U.S. and other countries.
- The Mopria™ word mark and the Mopria™ Logo are registered and/or unregistered trademarks of Mopria Alliance, Inc. in the United States and other countries. Unauthorized use is strictly prohibited.
- Wi-Fi®, Wi-Fi Direct®, and Wi-Fi Protected Access® are registered trademarks of Wi-Fi Alliance®. Wi-Fi Protected Setup™, WPA2™, WPA3™ are trademarks of Wi-Fi Alliance®.

- Avviso generale: tutti gli altri marchi registrati sono di proprietà dei rispettivi proprietari e sono utilizzati solo a scopo identificativo.



la scheda microSDHC è incorporata nel prodotto e non può essere rimossa.

Copyright

Nessuna parte di questa pubblicazione può essere riprodotta, memorizzata in un sistema di recupero, trasmessa in qualsiasi forma e con qualsiasi mezzo, elettronico, meccanico, di fotocopiatura, registrazione o altro, senza il previo consenso scritto di Seiko Epson Corporation. Nessuna responsabilità viene assunta in relazione all'uso delle informazioni in essa contenute. Né ci si assume alcuna responsabilità per eventuali danni derivanti dall'uso delle informazioni qui contenute. Le informazioni qui contenute sono state progettate solo per l'uso con questo prodotto Epson. Epson non è responsabile per l'utilizzo di queste informazioni con altri prodotti.

Né Seiko Epson Corporation né le sue affiliate sono responsabili verso l'acquirente di questo prodotto o verso terzi per danni, perdite, costi o spese sostenute dall'acquirente o da terzi a seguito di incidente, cattivo uso o abuso di questo prodotto oppure modifiche non autorizzate, riparazioni o alterazioni questo prodotto, o ooure (esclusi gli Stati Uniti) la mancata stretta osservanza delle istruzioni operative e di manutenzione di Seiko Epson Corporation.

Seiko Epson Corporation e le sue affiliate non sono responsabili per eventuali danni o problemi derivanti dall'uso di opzioni o materiali di consumo diversi da quelli designati come prodotti originali Epson oppure prodotti approvati Epson da Seiko Epson Corporation.

Seiko Epson Corporation non potrà essere ritenuta responsabile per eventuali danni derivanti da interferenze elettromagnetiche che avvengono per l'uso di cavi di interfaccia diversi da quelli designati come prodotti approvati Epson da Seiko Epson Corporation.

© 2024 Seiko Epson Corporation

Il contenuto di questo manuale e le specifiche di questo prodotto sono soggette a modifiche senza preavviso.

Istruzioni importanti

Istruzioni di sicurezza.	13
Istruzioni e avvertenze sulla stampante.	14
Protezione dei dati personali.	17

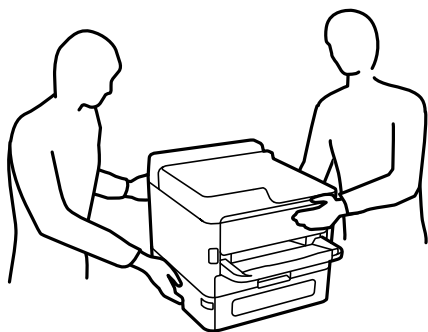
Istruzioni di sicurezza

Leggere e seguire queste istruzioni per garantire un utilizzo sicuro della stampante. Conservare il presente manuale per consultazione futura. Inoltre, seguire tutti gli avvisi e le istruzioni indicati sulla stampante.

- ❑ Alcuni dei simboli utilizzati sulla stampante servono a garantire la sicurezza e l'uso appropriato della stampante. Visitare il seguente sito web per sapere il significato dei simboli.

<http://support.epson.net/symbols/>

- ❑ Utilizzare esclusivamente il cavo di alimentazione fornito con la stampante, che non deve essere utilizzato per altre apparecchiature. L'uso della stampante con altri cavi di alimentazione o l'uso del cavo di alimentazione in dotazione con altre apparecchiature può provocare incendi o scosse elettriche.
- ❑ Verificare che il cavo di alimentazione CA sia conforme alle normative locali in materia di sicurezza.
- ❑ Non smontare, modificare o tentare di riparare il cavo di alimentazione, la spina, l'unità stampante o gli accessori opzionali se non indicato specificamente nei manuali della stampante.
- ❑ In presenza di una delle condizioni indicate di seguito, scollegare la stampante e rivolgersi al servizio di assistenza:
Il cavo di alimentazione o la spina sono danneggiati, è penetrato liquido nella stampante, la stampante è caduta o l'involucro è danneggiato, la stampante non funziona come previsto o mostra un'evidente variazione in termini di prestazioni. Non regolare alcun controllo non indicato nelle istruzioni per l'uso.
- ❑ Collocare la stampante in prossimità di una presa elettrica dalla quale sia possibile scollegare facilmente il cavo di alimentazione.
- ❑ Non collocare o conservare la stampante all'esterno, in luoghi particolarmente sporchi o polverosi, in prossimità di acqua e fonti di calore oppure in luoghi soggetti a urti, vibrazioni, temperatura elevata o umidità.
- ❑ Prestare attenzione a non versare liquidi sulla stampante e a non utilizzarla con le mani bagnate.
- ❑ Tenere la stampante a una distanza di almeno 22 cm dai pacemaker cardiaci. Le onde radio emesse dalla stampante possono compromettere il funzionamento dei pacemaker cardiaci.
- ❑ Se il display LCD è danneggiato, contattare il rivenditore di fiducia. Se la soluzione a cristalli liquidi entra a contatto con le mani, lavarle accuratamente con acqua e sapone. Se la soluzione a cristalli liquidi entra a contatto con gli occhi, sciacquarli immediatamente con acqua. Se dopo aver sciacquato abbondantemente gli occhi permangono problemi alla vista o uno stato di malessere, rivolgersi immediatamente a un medico.
- ❑ La stampante è pesante e deve essere sollevata e trasportata da almeno due persone. Se sono installati cassette carta diversi dal Cassetto carta 1, disinstallarli prima di sollevare la stampante. Le persone (almeno due) che sollevano la stampante devono adottare una postura adeguata, come illustrato di seguito.



- Fare attenzione quando si maneggiano unità di alimentazione dell'inchiostro usate, perché è possibile che sia rimasto dell'inchiostro intorno alla porta di erogazione.
 - Se l'inchiostro dovesse venire a contatto con la pelle, lavare accuratamente l'area interessata con acqua e sapone.
 - Se l'inchiostro dovesse penetrare negli occhi, sciacquarli immediatamente con acqua. Se dopo aver sciacquato abbondantemente gli occhi permangono problemi alla vista o uno stato di malessere, rivolgersi immediatamente a un medico.
 - Se l'inchiostro dovesse penetrare nella bocca, rivolgersi subito a un medico.
- Non smontare l'unità di alimentazione dell'inchiostro e il contenitore di manutenzione perché l'inchiostro potrebbe entrare a contatto con gli occhi o con la pelle.
- Non scuotere le unità di alimentazione dell'inchiostro troppo vigorosamente, perché l'inchiostro potrebbe fuoriuscire dalle unità di alimentazione dell'inchiostro.
- Tenere le unità di alimentazione dell'inchiostro e il contenitore di manutenzione fuori dalla portata dei bambini.

Istruzioni e avvertenze sulla stampante

Leggere e seguire le istruzioni riportate di seguito per evitare di danneggiare la stampante o altri beni personali. Conservare il presente manuale per consultazione futura.

Istruzioni e avvertenze sulla configurazione della stampante



- Non bloccare né ostruire le bocchette di ventilazione e le aperture della stampante.
- Usare esclusivamente il tipo di alimentazione elettrica indicato sull'etichetta della stampante.
- Evitare di utilizzare prese a cui sono collegati fotocopiatrici o sistemi di aerazione che si accendono e si spengono con frequenza.
- Evitare di utilizzare prese elettriche controllate da interruttori o timer automatici.
- Tenere l'intero sistema del computer lontano da potenziali fonti di interferenze elettromagnetiche, ad esempio altoparlanti o unità di base di telefoni cordless.
- I cavi di alimentazione devono essere disposti in modo da evitare abrasioni, tagli, logoramento, piegamenti e attorcigliamenti. Non collocare oggetti sopra i cavi di alimentazione e fare in modo che tali cavi non possano essere calpestati. Prestare particolare attenzione affinché tutti i cavi di alimentazione non vengano piegati alle estremità.
- Se si collega la stampante a una presa multipla, verificare che l'amperaggio totale dei dispositivi collegati alla presa non sia superiore a quello supportato dalla presa. Verificare inoltre che l'amperaggio totale di tutti i dispositivi collegati alla presa a muro non sia superiore al valore massimo consentito per la presa.
- Se si prevede di utilizzare la stampante in Germania, l'impianto dell'edificio deve essere protetto mediante un interruttore automatico da 10 o 16 ampere per fornire alla stampante un'adeguata protezione da cortocircuiti e sovracorrenti.
- Quando si collega la stampante a un computer o a un altro dispositivo mediante cavo, verificare che i connettori siano orientati correttamente. Ogni connettore può essere orientato correttamente in un solo modo. Se un connettore viene inserito con l'orientamento errato, i dispositivi collegati al cavo potrebbero risultare danneggiati.
- Collocare la stampante su una superficie piana e stabile, che si estenda oltre la base in tutte le direzioni. Se la stampante risulta inclinata, non funziona correttamente.

- Lasciare spazio sufficiente sopra la stampante per consentire il sollevamento del coperchio della stampante.
- Lasciare spazio sufficiente davanti alla stampante per consentire la completa espulsione della carta.
- Evitare luoghi soggetti a brusche variazioni di temperatura e umidità. Inoltre, tenere la stampante lontana dalla luce solare diretta, da sorgenti di illuminazione intensa e da fonti di calore.

Informazioni correlate

➔ [“Luogo di installazione” a pagina 227](#)

Istruzioni e avvertenze per l'utilizzo della stampante

- Non inserire oggetti nelle aperture della stampante.
- Non inserire le mani nella stampante durante le operazioni di stampa.
- Non toccare il cavo piatto bianco all'interno della stampante.
- Non utilizzare prodotti spray contenenti gas infiammabili all'interno o nelle immediate vicinanze della stampante. Ciò potrebbe provocare un incendio.
- Non spostare manualmente la testina di stampa, onde evitare il danneggiamento della stampante.
- Spegnerne sempre la stampante utilizzando il pulsante . Non scollegare la stampante dalla presa di alimentazione e non spegnerla fino a quando la spia  non smette di lampeggiare.
- Se si prevede di non utilizzare la stampante per un periodo di tempo prolungato, scollegare il cavo di alimentazione dalla presa di corrente.

Istruzioni e avvertenze sull'utilizzo del display LCD

- Il display LCD può presentare piccole macchie scure o chiare e le relative caratteristiche possono determinare una luminosità non uniforme. Ciò è normale e non indica un guasto del display.
- Per pulire il display, utilizzare solo un panno asciutto e morbido. Non utilizzare detergenti liquidi o chimici.
- La copertura esterna del display LCD potrebbe rompersi in caso di forte urto. Se la superficie del display si scheggia o presenta crepe, contattare il rivenditore; non toccare né tentare di rimuovere i pezzi rotti.

Istruzioni e avvertenze sulla connessione a internet

Non connettere direttamente a internet questo prodotto. Connetterlo in una rete protetta da router o firewall.

Istruzioni e avvertenze sull'utilizzo della stampante con una connessione wireless

- Le onde radio di questa stampante possono interferire in modo negativo con il funzionamento di apparecchiature mediche elettroniche con conseguente rischio di funzionamenti difettosi. Quando si utilizza questa stampante all'interno di strutture mediche o accanto ad attrezzature mediche, seguire le indicazioni del personale autorizzato responsabile della struttura e attenersi a ogni avviso e indicazione riportata sull'attrezzatura medica.

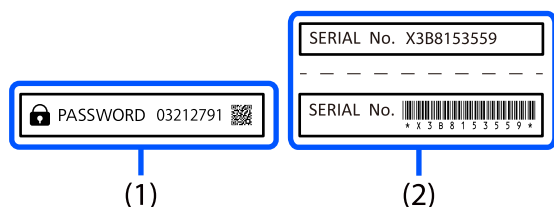
- ❑ Le onde radio di questa stampante possono influire negativamente sul funzionamento di dispositivi a controllo automatico quali le porte a scorrimento automatico o gli allarmi antincendio con conseguente rischio di incidenti dovuti a malfunzionamento. Quando si utilizza questa stampante accanto a dispositivi a controllo automatico, attenersi a ogni avviso e indicazione di tali dispositivi.

Note sulla password di amministratore

Questa stampante consente di impostare una password di amministratore per impedire l'accesso non autorizzato o modifiche alle impostazioni del dispositivo e alle impostazioni di rete memorizzate nel prodotto durante la connessione a una rete.

Password di amministratore predefinita

La password di amministratore predefinita è stampata sull'etichetta apposta sul prodotto, come quella mostrata.



Se sono apposte entrambe le etichette (1) e (2), il numero riportato accanto a PASSWORD sull'etichetta (1) è la password predefinita. In questo esempio, la password predefinita è 03212791.

Nota:

Poiché l'etichetta (1) è apposta in una posizione difficile da vedere, consultare le informazioni riportate nel link per conoscere l'effettiva posizione.

<https://support.epson.net/manu/adminpw/index.html>

Se si non riesce a trovare l'etichetta (1), il numero di serie stampato sull'etichetta (2) è la password predefinita. In questo esempio, la password predefinita è X3B8153559.

Modifica della password di amministratore

Per motivi di sicurezza, si consiglia di modificare la password iniziale.

È possibile modificarla dal pannello di controllo della stampante, Web Config e Epson Device Admin. Quando si modifica la password, impostarla con almeno 8 caratteri alfanumerici a byte singolo e simboli.

Informazioni correlate

- ➔ “Modifica della password di amministratore dal pannello di controllo” a pagina 42
- ➔ “Modifica della password di amministratore dal computer” a pagina 42

Operazioni che richiedono di inserire la password amministratore

Se quando si eseguono le seguenti operazioni viene richiesta la password amministratore, immettere la password amministratore impostata sulla stampante.

- Quando si aggiorna il firmware della stampante da un computer o dispositivo smart
- Quando si accede alle impostazioni avanzate di Web Config
- Quando si configurano le impostazioni utilizzando un'applicazione che può modificare le impostazioni della stampante
- Quando sul pannello di controllo della stampante si seleziona un menu che è stato bloccato dall'amministratore

Informazioni correlate

- ➔ [“Voci di destinazione di Impostazione blocco” a pagina 248](#)

Inizializzazione della password di amministratore

È possibile ripristinare la password di amministratore predefinita dal menu delle impostazioni dell'amministratore. Se si è dimenticata la password e non è possibile ripristinare le impostazioni predefinite, è necessario contattare l'assistenza Epson per richiedere assistenza.

Informazioni correlate

- ➔ [“Modifica della password di amministratore dal pannello di controllo” a pagina 42](#)
- ➔ [“Modifica della password di amministratore dal computer” a pagina 42](#)
- ➔ [“Informazioni di assistenza” a pagina 306](#)

Istruzioni e avvertenze sul trasporto o la conservazione della stampante

- Per la conservazione e il trasporto, non inclinare la stampante, non posizionarla verticalmente e non capovolgerla, onde evitare fuoriuscite di inchiostro.
- Prima di trasportare la stampante, verificare che la testina di stampa sia nella posizione di riposo (completamente a destra) e che le unità di alimentazione dell'inchiostro siano installate.

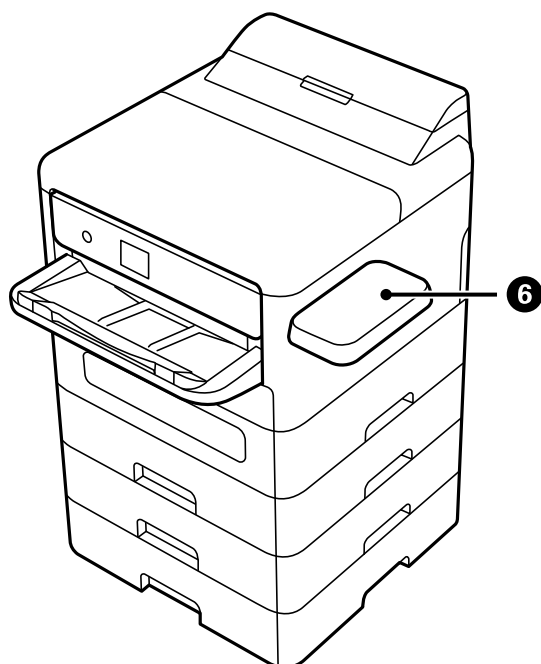
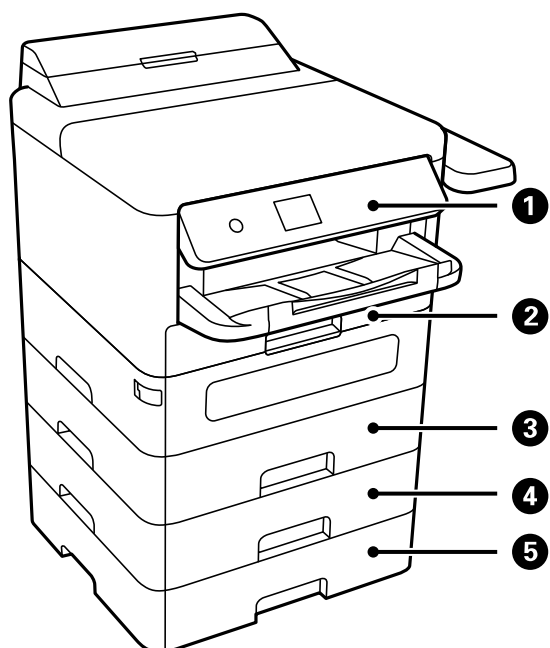
Protezione dei dati personali

Prima di cedere la stampante ad altri o smaltirla, è consigliabile cancellare tutte le informazioni personali archiviate in memoria selezionando **Impostazioni > Impostazioni generali > Amministrazione sistema > Ripristina impostaz. predef. > Tutte le impostazioni** nel pannello di controllo. Inoltre, accertarsi che siano stati eliminati i dati della memoria interna della stampante selezionando **Impostazioni > Impostazioni generali > Amministrazione sistema > Cancella dati mem. interna > Font PDL/macro/area** sul pannello di controllo.

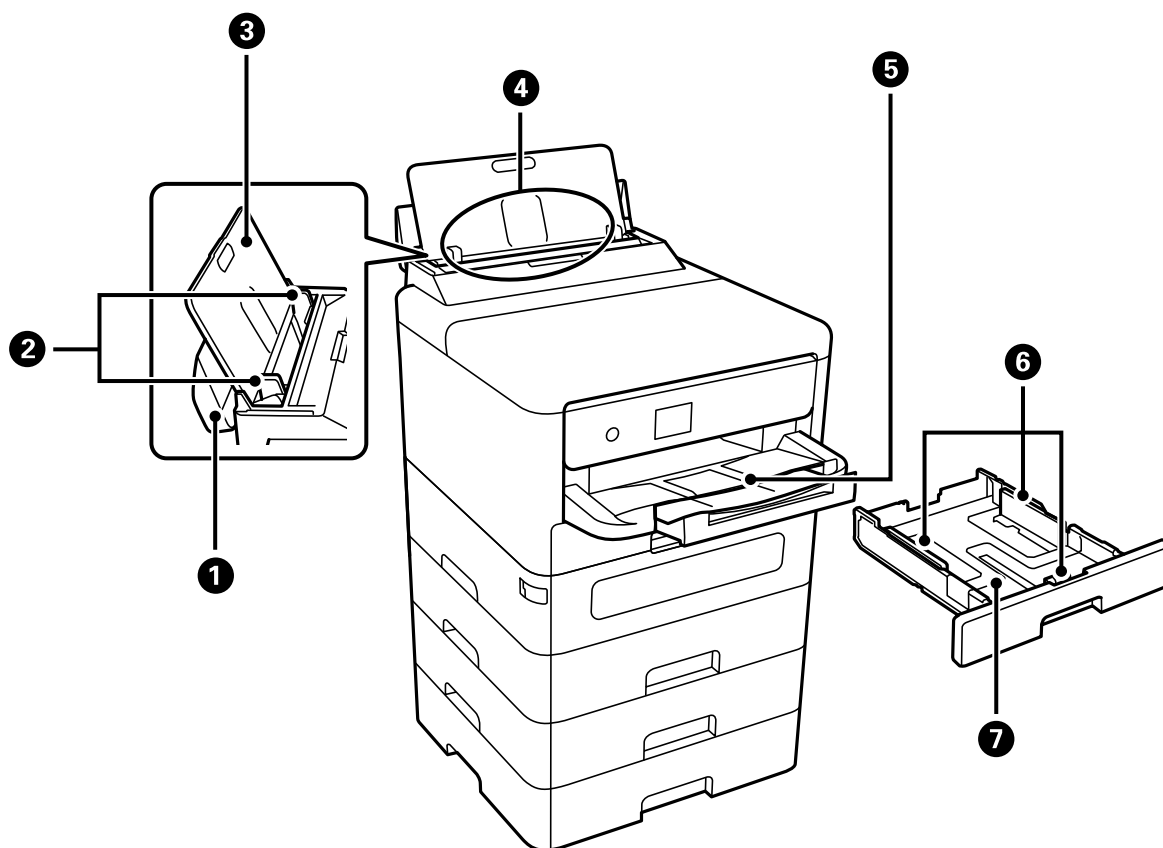
Nomi e funzioni delle parti

Parte anteriore.	19
Interno.	21
Retro.	22

Parte anteriore

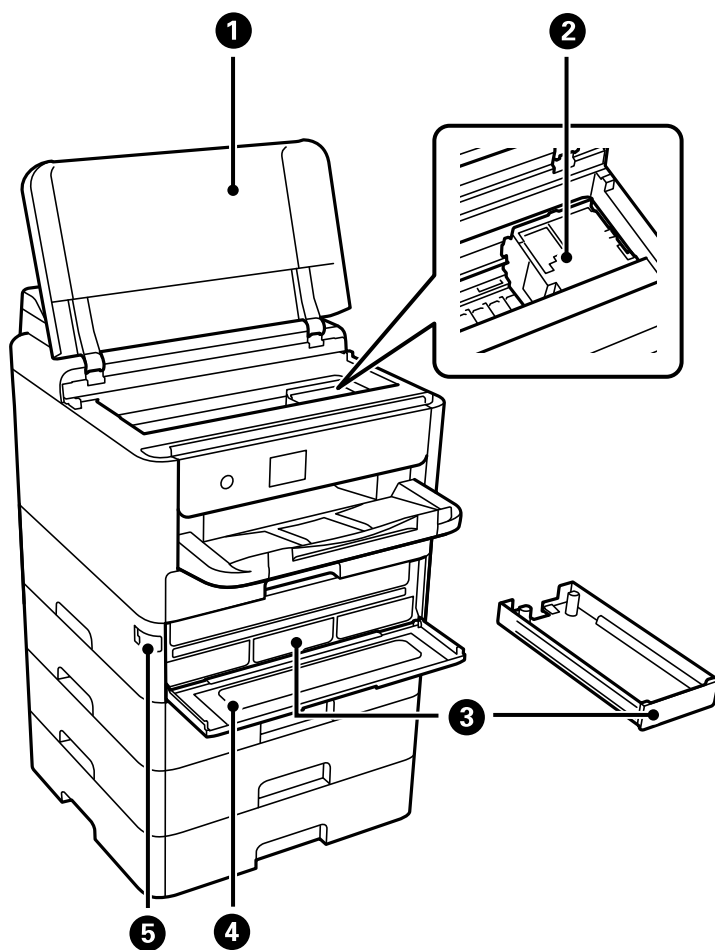


1	Pannello di controllo	Consente di effettuare impostazioni e operazioni sulla stampante. Inoltre, consente di visualizzare lo stato della stampante.
2	Cassetto carta 1 o Cassetto carta (C1)	Consente di caricare la carta.
3	Cassetto carta 2 (C2)	Unità cassetto carta opzionale. Consente di caricare la carta. È possibile installare fino a 3 unità cassetto carta.
4	Vassoio carta 3 (C3)	
5	Vassoio carta 4 (C4)	
6	Piano per dispositivo di autenticazione-P2 (opzionale)	Consente di collegare un dispositivo di autenticazione supportato dalla stampante. È quindi possibile accedere alla stampante appoggiando una scheda per l'autenticazione sopra la stampante.



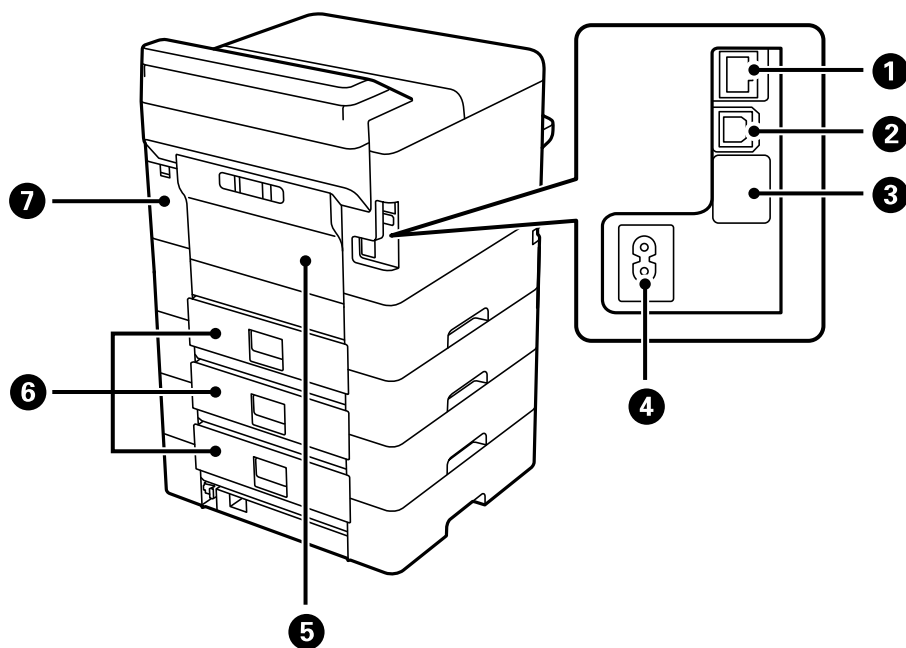
1	Coperchio del vassoio carta	Impedisce la penetrazione di corpi estranei nella stampante. Si consiglia di mantenere questo coperchio chiuso.
2	Guide laterali	Consente l'alimentazione diretta della carta nella stampante. Deve essere allineata ai bordi dei fogli utilizzati per la stampa.
3	Supporto carta	Funge da supporto per i fogli di carta caricati.
4	Vassoio carta (B)	Consente di caricare la carta.
5	Vassoio di uscita	Trattiene la carta espulsa. Estrarre manualmente il vassoio e reinserirlo per riporlo.
6	Guide laterali	Consente l'alimentazione diretta della carta nella stampante. Deve essere allineata ai bordi dei fogli utilizzati per la stampa.
7	Cassetto carta	Consente di caricare la carta.

Interno



①	Coperchio della stampante (J)	Aprire per rimuovere la carta inceppata. Questo coperchio deve generalmente rimanere chiuso.
②	Testina di stampa	Consente la diffusione di inchiostro.
③	Vassoio dell'inchiostro	Imposta un'unità di alimentazione dell'inchiostro.
④	Coperchio dell'inchiostro (A)	Aperto quando si sostituiscono le unità di alimentazione dell'inchiostro.
⑤	Blocco coperchio	Chiude il coperchio dell'inchiostro.

Retro

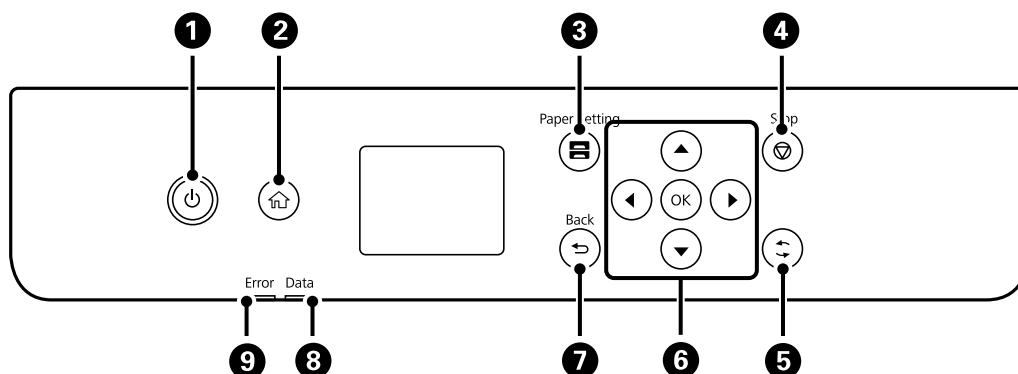


1	Porta LAN	Consente il collegamento di un cavo LAN.
2	Porta USB	Consente il collegamento a un computer tramite un cavo USB.
3	Porta USB servizio	Porta USB disponibile per un eventuale utilizzo futuro. Non rimuovere l'adesivo.
4	Ingresso CA	Consente il collegamento del cavo di alimentazione.
5	Coperchio posteriore (D)	Può essere aperto per sostituire il rullo di prelievo o per rimuovere la carta inceppata.
6	Coperchio posteriore (E)	Può essere aperto per sostituire il rullo di prelievo o per rimuovere la carta inceppata.
7	Coperchio contenitore di manutenzione (H)	Può essere aperto quando si sostituisce il contenitore di manutenzione. Il contenitore di manutenzione è una scatola in cui si deposita una piccolissima quantità di inchiostro in eccedenza durante la pulizia o la stampa.

Guida al pannello di controllo

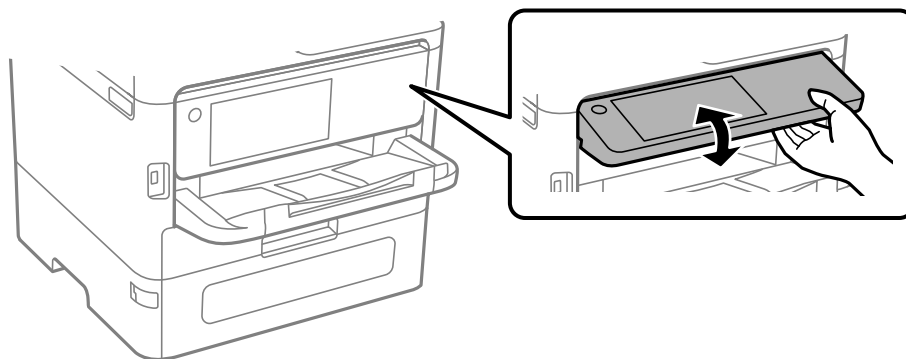
Pannello di controllo.	24
Configurazione della schermata iniziale.	25
Configurazione della schermata del menu.	26
Immissione di caratteri.	27

Pannello di controllo

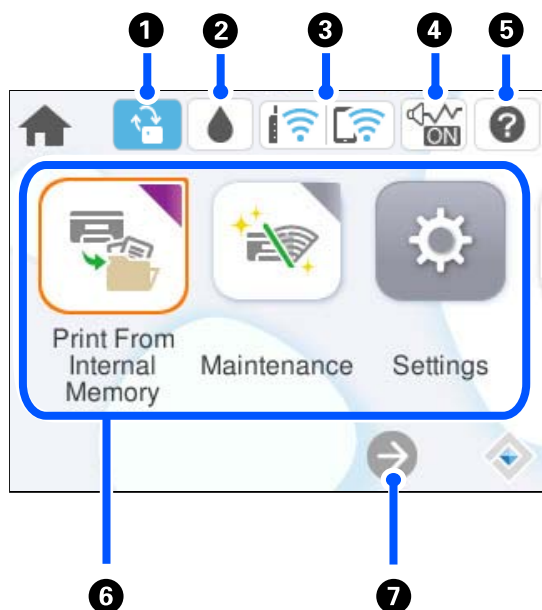







1	Consente di accendere o spegnere la stampante. Quando la spia di alimentazione è spenta, è possibile scollegare il cavo di alimentazione.
2	Consente di visualizzare la schermata iniziale.
3	Visualizza la schermata Impostazione carta. È possibile configurare le impostazioni di formato e tipo di carta per ogni origine carta.
4	Consente di interrompere l'operazione corrente.
5	Applica una varietà di funzioni in base alla situazione.
6	Spostarsi utilizzando i pulsanti ◀, ▶, ▲, ▼ per selezionare le voci, quindi premere il pulsante OK per confermare la selezione o eseguire l'operazione selezionata.
7	Consente di tornare alla schermata precedente.
8	Lampeggia quando la stampante sta elaborando dati. In presenza di lavori in coda, la spia si accende.
9	Quando si verifica un errore, inizia a lampeggiare o si accende.


Il pannello di controllo è inclinabile.









Configurazione della schermata iniziale



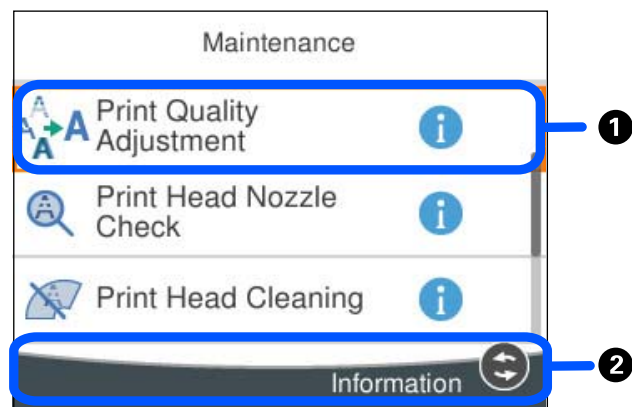
1		Questa icona viene visualizzata quando è disponibile un aggiornamento del firmware. Selezionarla per aggiornare il firmware e migliorare le funzioni della stampante. Si consiglia di utilizzare la stampante con la versione più recente del firmware.
2		È possibile verificare i livelli di inchiostro approssimativi e la durata utile approssimativa del contenitore di manutenzione.
3		Visualizza lo stato di connessione rete. Per maggiori dettagli, fare riferimento a quanto segue. "Guida all'icona di rete" a pagina 26
4		Indica che sulla stampante è impostata l'opzione Modalità Silenziosa . Quando questa funzione è abilitata, il rumore emesso dalle operazioni di stampa si riduce, tuttavia la velocità di stampa potrebbe rallentare. Comunque, i rumori non possono essere ridotti a seconda del tipo di carta selezionato e della qualità di stampa. Selezionare per modificare l'impostazione.
5		Visualizza la schermata Guida . È possibile consultare le istruzioni per l'uso o le soluzioni a eventuali problemi.
6	<p>Visualizza ciascun menu.</p> <ul style="list-style-type: none"> <input type="checkbox"/> Stampa da mem. int. Consente di memorizzare temporaneamente i lavori inviati dal driver della stampante alla memoria della stampante prima della stampa. È possibile stampare un lavoro protetto da password e stampe di prova quando si stampano più copie. <input type="checkbox"/> Manutenzione Consente di visualizzare i menu consigliati per migliorare la qualità delle stampe, ad esempio eseguire la pulizia degli ugelli stampando un motivo di controllo degli ugelli ed eseguendo la pulizia della testina, e ridurre le sbavature o le strisce nelle stampe allineando la testina di stampa. <input type="checkbox"/> Impostazioni Consente di configurare impostazioni relative alla manutenzione, impostazioni della stampante e operazioni. <input type="checkbox"/> Wi-Fi Consente di visualizzare i menu per impostare la stampante per l'uso su una rete wireless. 	


7		Indica che la schermata prosegue a destra.
---	---	--

Guida all'icona di rete

	La stampante non è collegata a una rete cablata (Ethernet) o a una rete wireless (Wi-Fi).
	La stampante è collegata a una rete cablata (Ethernet).
	La stampante sta cercando l'SSID, ha disattivato l'impostazione dell'indirizzo IP oppure ha un problema con una rete wireless (Wi-Fi).
	La stampante è connessa a una rete wireless (Wi-Fi). Il numero di barrette indica la potenza di segnale della connessione. Maggiore è il numero di barrette visualizzate, maggiore è la potenza del segnale.
	La stampante non è collegata a una rete wireless (Wi-Fi) in modalità Wi-Fi Direct (AP semplice).
	La stampante è collegata a una rete wireless (Wi-Fi) in modalità Wi-Fi Direct (AP semplice).

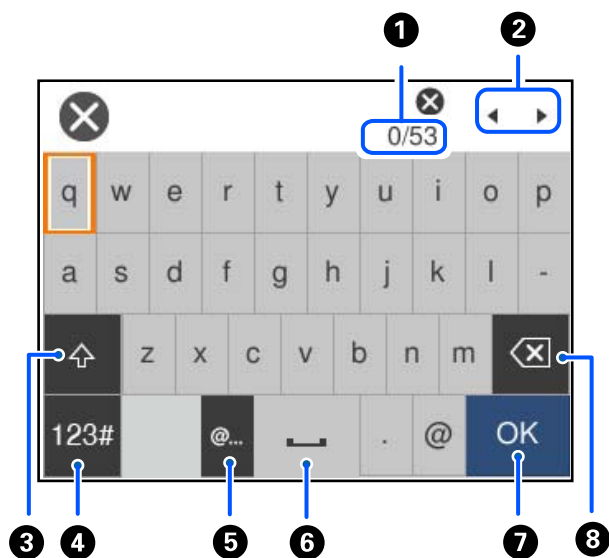
Configurazione della schermata del menu



1	Quando viene visualizzato  è possibile visualizzare ulteriori informazioni premendo il tasto mostrato in 2.
2	Vengono visualizzati i pulsanti disponibili.

Immissione di caratteri

Durante la configurazione delle impostazioni di rete e l'esecuzione di altre operazioni, è possibile immettere caratteri e simboli utilizzando la tastiera a schermo.



1	Indica il conteggio dei caratteri.
2	Consente di spostare il cursore in posizione di immissione.
3	Consente di passare dall'inserimento di lettere maiuscole all'inserimento di lettere minuscole e viceversa.
4	Consente di cambiare il tipo di carattere. ABC: Alfabeto 123#: Numeri e simboli
5	Immette indirizzi di dominio email o URL utilizzati di frequente semplicemente selezionando la voce.
6	Immette uno spazio.
7	Immette un carattere.
8	Consente di eliminare l'ultimo carattere a sinistra. Consente di eliminare un carattere a destra quando il cursore è all'inizio della riga e non ci sono caratteri a sinistra.

Preparazione della stampante e configurazione delle impostazioni iniziali

Riepilogo della preparazione della stampante e configurazione delle impostazioni iniziali.	29
Installazione delle unità cassetto carta opzionali.	31
Montaggio di un dispositivo di autenticazione.	36
Creazione di una connessione di rete e configurazione delle impostazioni.	41
Preparazione e configurazione della stampante in base all'utilizzo.	60
Impostazioni iniziali per la stampa.	66
Problemi durante la configurazione delle impostazioni.	75

Riepilogo della preparazione della stampante e configurazione delle impostazioni iniziali

Questa sezione illustra le operazioni necessarie per connettere la stampante a una rete e utilizzarla come stampante condivisa.

Queste operazioni dovrebbero essere eseguite dall'amministratore della stampante.

Informazioni correlate

- ➔ [“Preparazione della stampante”](#) a pagina 29
- ➔ [“Protezione delle impostazioni tramite Blocco pannello”](#) a pagina 43
- ➔ [“Configurazione di una connessione di rete”](#) a pagina 29
- ➔ [“Riepilogo delle operazioni preliminari necessarie per ciascuna funzione”](#) a pagina 30
- ➔ [“Configurazione delle impostazioni della stampante”](#) a pagina 30

Preparazione della stampante

Durante la fase preparatoria, installare gli elementi opzionali o un dispositivo di autenticazione in base alle esigenze.

Informazioni correlate

- ➔ [“Installazione delle unità cassetto carta opzionali”](#) a pagina 31
- ➔ [“Montaggio di un dispositivo di autenticazione”](#) a pagina 36

Protezione della stampante da modifiche non autorizzate delle impostazioni

Si consiglia di eseguire la seguente operazione per impedire a un utente di modificare le impostazioni della stampante.

- Modifica della password di amministratore
- Impostare **Blocco pannello**, una funzione che consente all'amministratore della stampante di bloccare le voci del menu del pannello di controllo.

Informazioni correlate

- ➔ [“Modifica della password di amministratore”](#) a pagina 41
- ➔ [“Protezione delle impostazioni tramite Blocco pannello”](#) a pagina 43

Configurazione di una connessione di rete

Connettere la stampante a una rete in modo che possa essere utilizzata come stampante condivisa.

Quando si effettua la connessione a una rete che consente connessioni esterne, come le impostazioni TCP/IP e una connessione a Internet, impostare il server proxy come necessario.

Informazioni correlate

- ➔ [“Creazione di una connessione di rete e configurazione delle impostazioni” a pagina 41](#)

Riepilogo delle operazioni preliminari necessarie per ciascuna funzione

Eseguire le seguenti operazioni in base all'utilizzo della stampante e all'ambiente in cui verrà utilizzata.

Elementi	Descrizione
Configurazione di un server di posta	Configurare il server di posta se si desidera notificare lo stato della stampante a una persona specifica tramite e-mail. “Configurazione di un server di posta” a pagina 62
Impostazioni iniziali per la stampa	Personalizzare le impostazioni del dispositivo di alimentazione carta e le impostazioni predefinite di stampa per adattarle al proprio ambiente. Configurare le impostazioni per utilizzare i servizi di stampa forniti da altre aziende.

Per le impostazioni di sicurezza e altre impostazioni di gestione della stampante, vedere il seguente link alle informazioni correlate.

Informazioni correlate

- ➔ [“Preparazione e configurazione della stampante in base all'utilizzo” a pagina 60](#)
- ➔ [“Impostazioni iniziali per la stampa” a pagina 66](#)
- ➔ [“Informazioni amministratore” a pagina 246](#)

Configurazione delle impostazioni della stampante

Per configurare le impostazioni della stampante sono disponibili diversi metodi.

Informazioni correlate

- ➔ [“Impostazione dal pannello di controllo della stampante” a pagina 30](#)
- ➔ [“Configurazione delle impostazioni utilizzando Web Config da un computer” a pagina 31](#)
- ➔ [“Configurazione delle impostazioni utilizzando Epson Device Admin da un computer \(solo Windows\)” a pagina 31](#)

Impostazione dal pannello di controllo della stampante

Se il blocco pannello è abilitato, è necessaria una password di amministratore per utilizzare gli elementi bloccati. Consultare le informazioni correlate per ulteriori dettagli.

Informazioni correlate

- ➔ [“Password di amministratore predefinita” a pagina 16](#)

Configurazione delle impostazioni utilizzando Web Config da un computer

Web Config è una pagina web incorporata nella stampante, per la configurazione delle sue impostazioni. È possibile azionare dal computer la stampante collegata alla rete.

Per accedere alla pagina di Web Config, è necessario innanzitutto assegnare un indirizzo IP alla stampante.

Nota:

- Prima di impostare l'indirizzo IP, è possibile aprire Web Config collegando il computer e la stampante direttamente con un cavo LAN e specificando l'indirizzo IP predefinito.
- Poiché la stampante utilizza un certificato autofirmato quando si accede a HTTPS, viene visualizzato un avvertimento sul browser quando si avvia Web Config; tuttavia ciò non indica un problema e può essere ignorato.
- Per aprire la pagina amministrativa dopo aver avviato Web Config, è necessario accedere alla stampante con la password di amministratore.

Consultare le informazioni correlate per ulteriori dettagli.

Informazioni correlate

- ➔ [“Password di amministratore predefinita” a pagina 16](#)
- ➔ [“Applicazione per la configurazione delle operazioni della stampante \(Web Config\)” a pagina 201](#)

Configurazione delle impostazioni utilizzando Epson Device Admin da un computer (solo Windows)

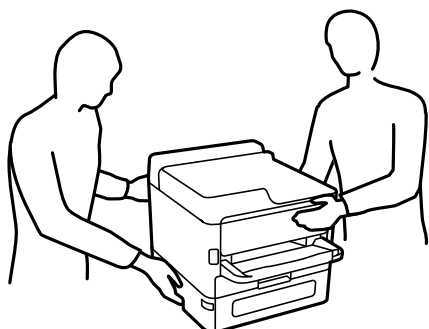
Utilizzare Epson Device Admin quando si configurano più stampanti in batch.

Installazione delle unità cassetto carta opzionali

È possibile installare fino a 3 unità cassetto carta.


 **Attenzione:**

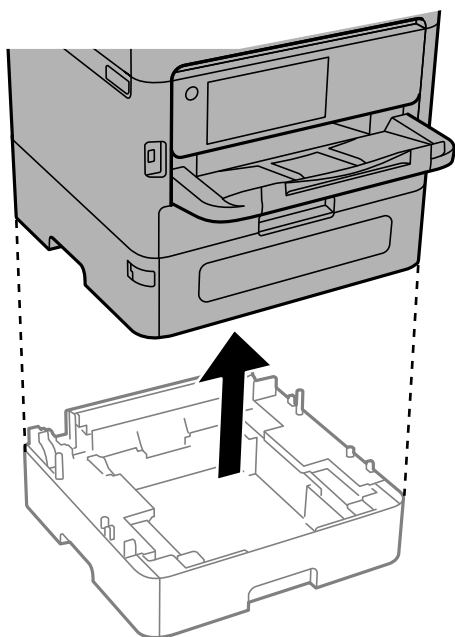
- Prima di procedere con l'installazione, spegnere la stampante e scollegare il cavo di alimentazione ed eventuali cavi aggiuntivi. In caso contrario, il cavo di alimentazione potrebbe danneggiarsi e provocare incendi o scosse elettriche.
- La stampante è pesante e deve essere sollevata e trasportata da almeno due persone. Se sono installati cassette carta diversi dal Cassetto carta 1, disinstallarli prima di sollevare la stampante. Le persone (almeno due) che sollevano la stampante devono adottare una postura adeguata, come illustrato di seguito.



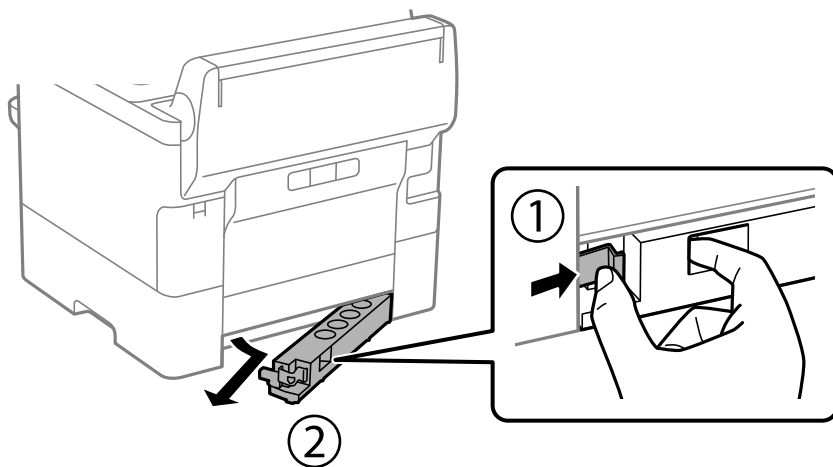
! Importante:

- ❑ Preparare un cacciavite per installare e disinstallare le unità cassetto opzionali.
- ❑ Utilizzare un cacciavite di dimensioni e tipo adeguati. In caso contrario, potrebbe non essere possibile ruotare la vite o si potrebbe rimuovere accidentalmente un'altra vite.

1. Spegnerla stampante premendo il pulsante , quindi scollegare il cavo di alimentazione.
2. Scollegare eventuali cavi collegati.
3. Rimuovere con un cacciavite anche ulteriori unità cassetto carta opzionali eventualmente installate.

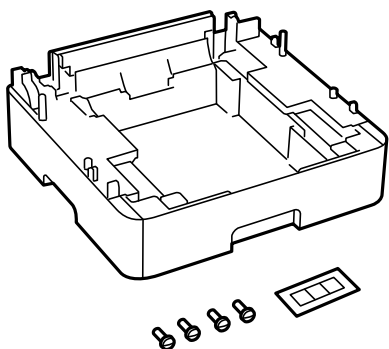


4. Rimuovere la parte posteriore della stampante.

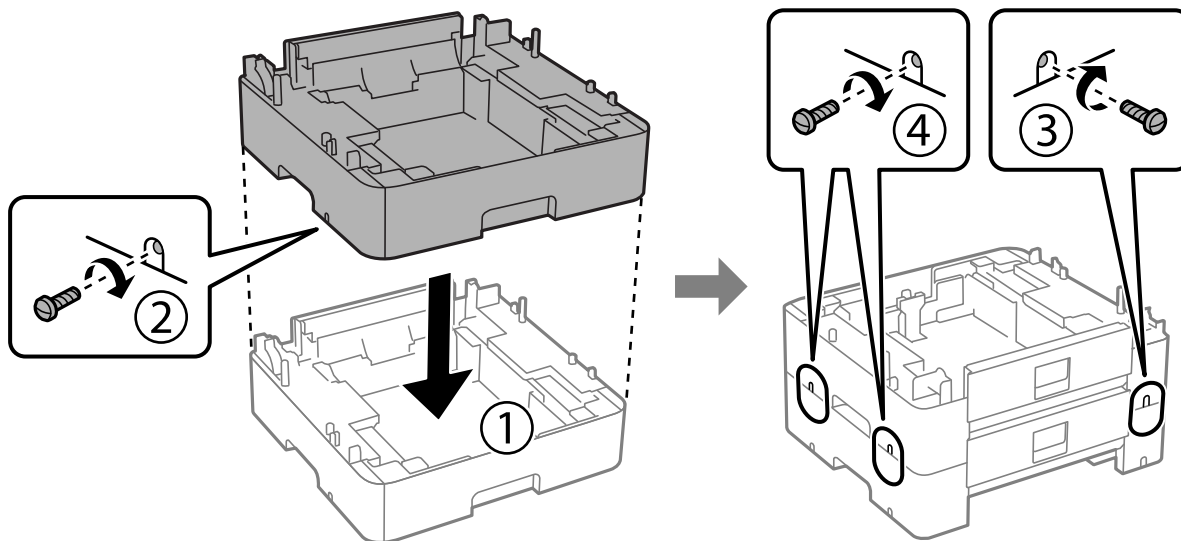


5. Rimuovere l'unità cassetto carta opzionale dalla confezione e rimuovere eventuali materiali protettivi.

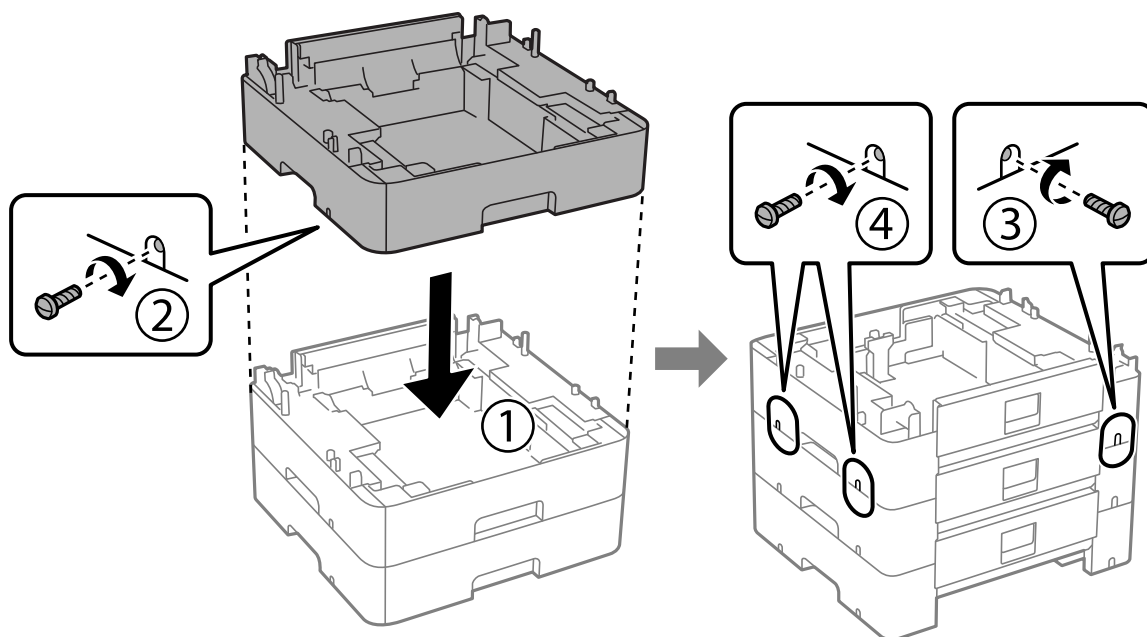
6. Verificare gli elementi in dotazione.



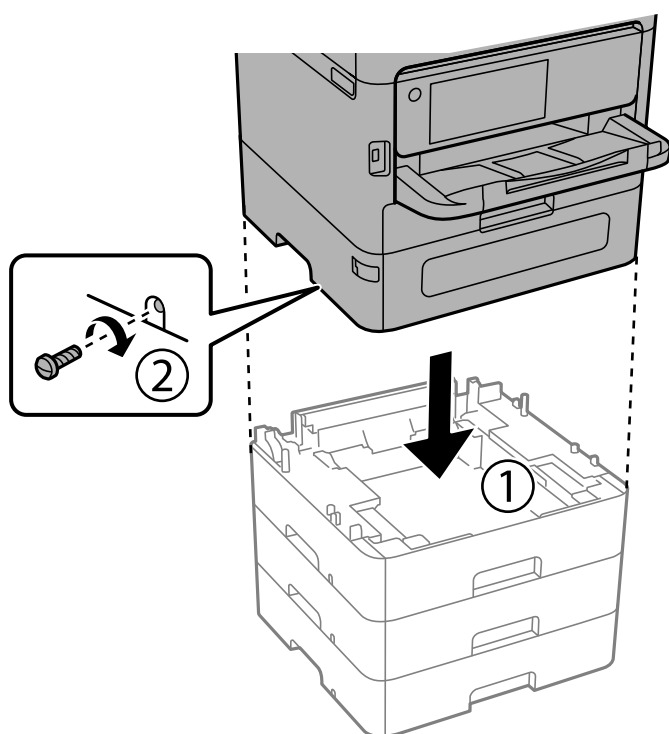
7. Collocare l'unità cassetto carta opzionale inferiore dove si desidera installare la stampante.
8. Se si utilizza solo un'unità cassetto carta opzionale, andare al passaggio 11. Se si utilizzano due o tre unità cassetto opzionali, procedere al passaggio successivo.
9. Impilare le unità cassetto carta opzionali sopra l'unità cassetto carta opzionale più in basso, quindi fissarle con le viti utilizzando un cacciavite.



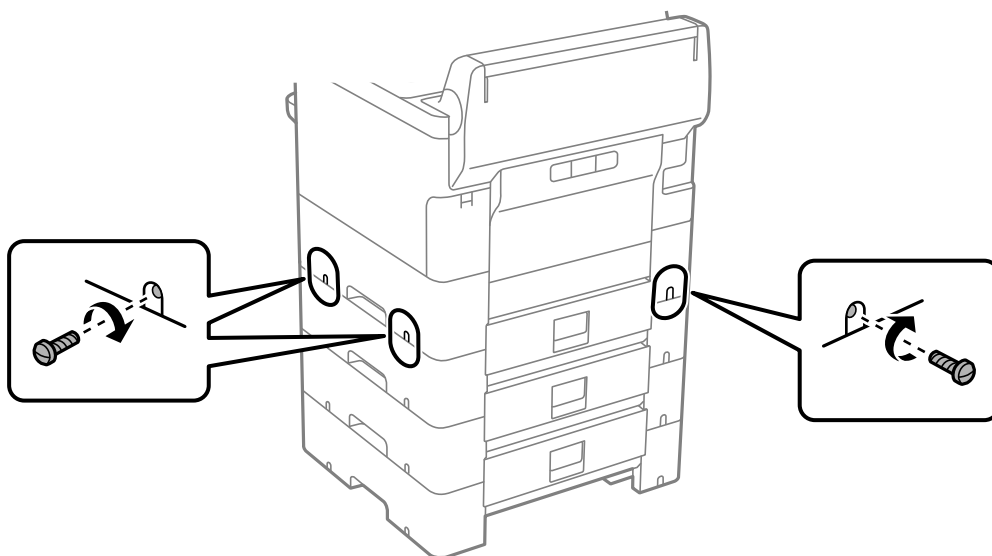
10. Ripetere il passaggio precedente per aggiungere altre unità cassetto carta opzionali.



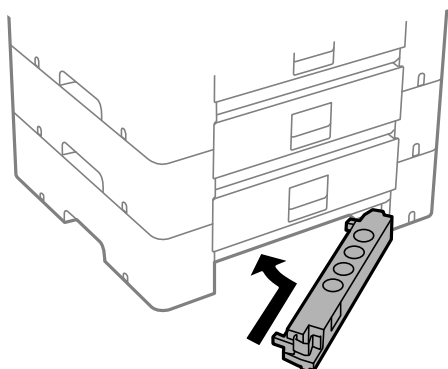
11. Collocare con cautela la stampante sulle unità cassetto carta opzionali allineando i rispettivi angoli, quindi fissarle con le viti utilizzando un cacciavite.



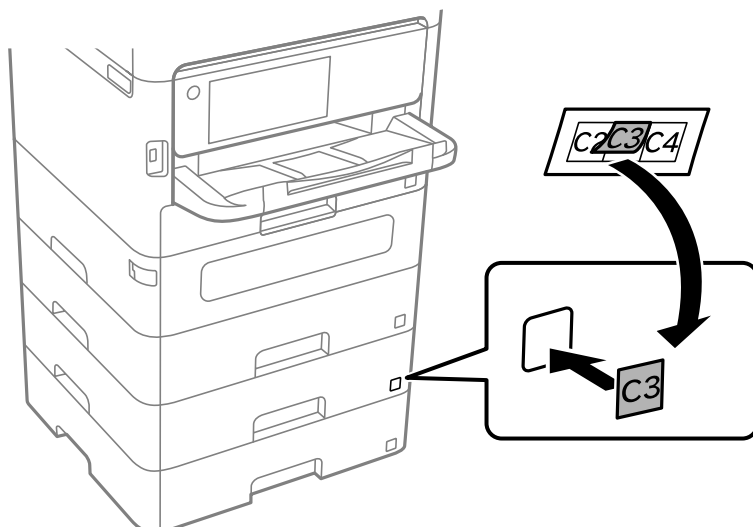
12. Fissare le unità cassetto carta opzionali e la stampante sul retro e sul lato destro con le viti utilizzando un cacciavite.





13. Fissare la parte rimossa nel passaggio 4 sul retro dell'unità cassetto carta opzionale posizionata più in basso.



14. Collocare un adesivo indicante il numero del cassetto.



15. Riconnettere il cavo di alimentazione e altri cavi eventualmente presenti, quindi collegare la stampante.
16. Accendere la stampante premendo il pulsante .
17. Premere il pulsante  e verificare che l'unità cassetto carta opzionale installata venga visualizzata nella schermata **Impostazione carta**.

Nota:

Per la disinstallazione dell'unità cassetto carta opzionale, spegnere la stampante, scollegare il cavo di alimentazione ed eventuali cavi aggiuntivi ed eseguire la procedura di installazione in ordine inverso.

Procedere alla configurazione delle impostazioni del driver della stampante.

Informazioni correlate

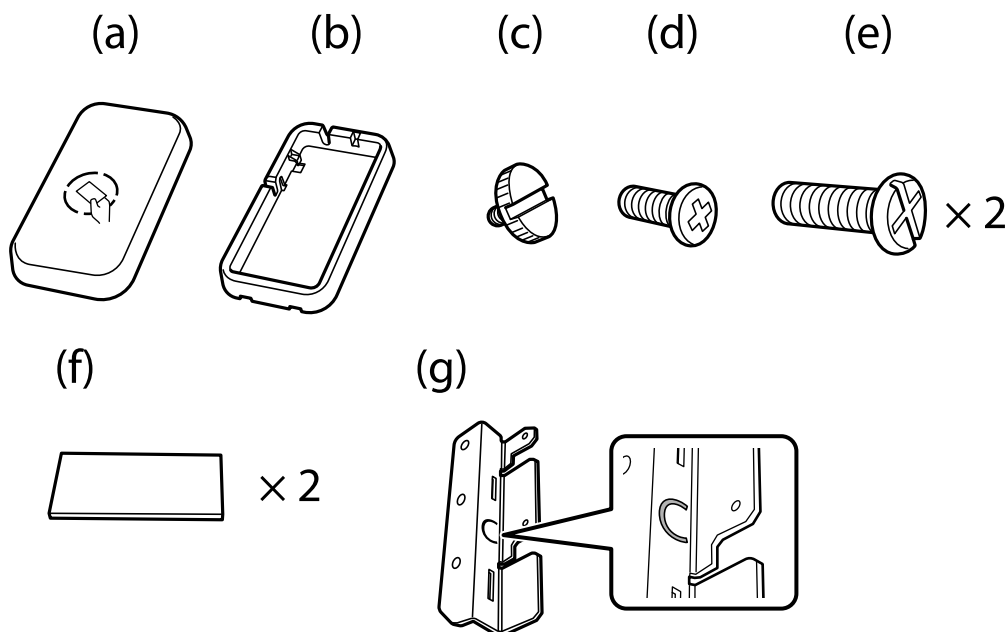
- ➔ [“Impostazione degli elementi opzionali disponibili” a pagina 60](#)
- ➔ [“Codici degli elementi opzionali” a pagina 196](#)

Montaggio di un dispositivo di autenticazione

Quando si utilizza un dispositivo di autenticazione con un sistema di autenticazione, collegare il dispositivo di autenticazione, ad esempio un lettore di schede IC, alla stampante.

Collegamento del dispositivo di autenticazione

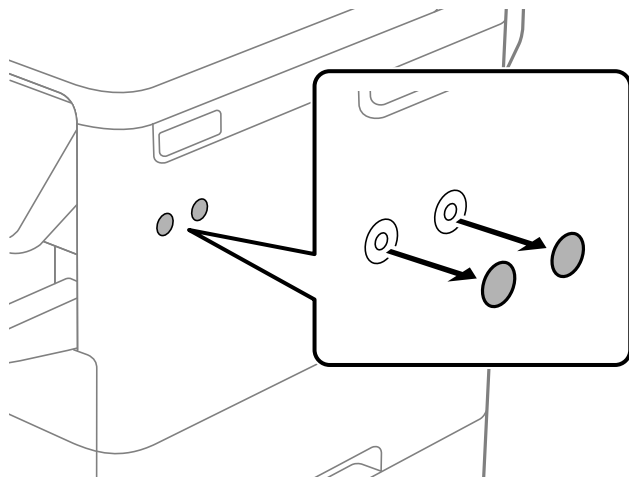
Questa sezione spiega come installare il supporto per dispositivo di autenticazione P2 opzionale e il dispositivo di autenticazione. Collegare il supporto per dispositivo di autenticazione P2 utilizzando i seguenti accessori. Questo modello non prevede l'utilizzo di altre parti.



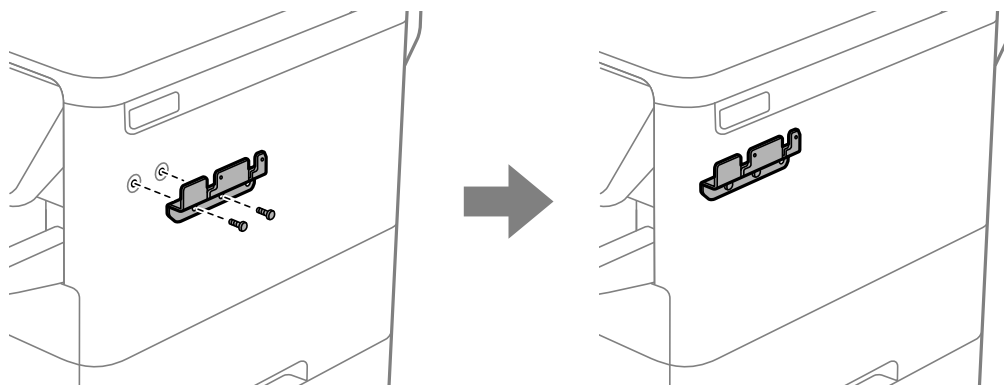
Nota:

- ❑ *Il dispositivo di autenticazione può essere utilizzato quando si utilizza un sistema di autenticazione.*
- ❑ *Connettere un dispositivo di autenticazione con lo stesso numero di modello del dispositivo di autenticazione utilizzato per verificare la scheda di autenticazione.*

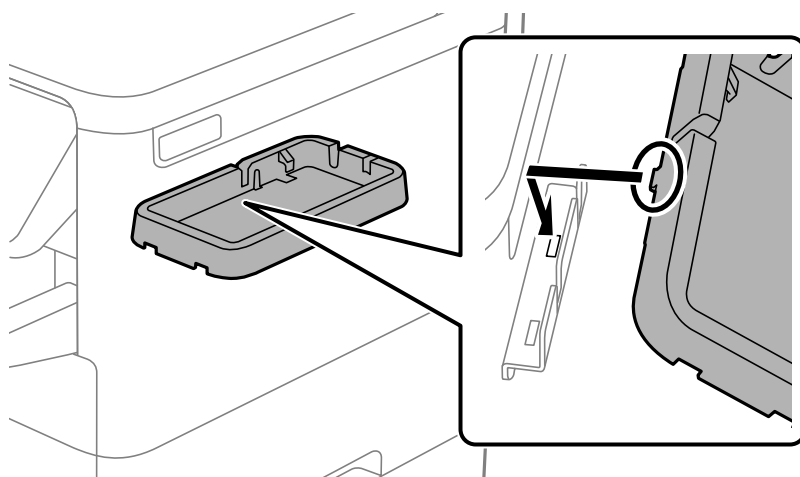
1. Rimuovere il sigillo che copre i fori delle viti sul lato della stampante.



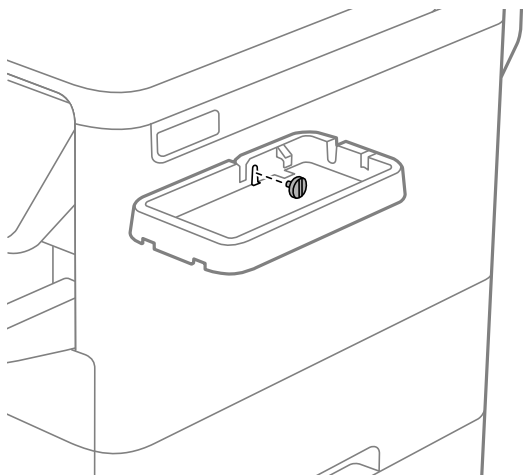
2. Utilizzando un cacciavite a croce, fissare la piastra metallica (g) con le due viti (e).



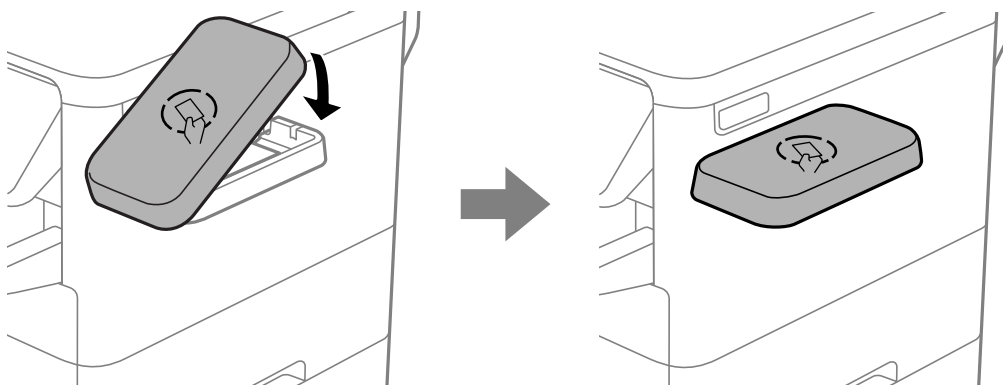
3. Posizionare la parte inferiore (b) del supporto per dispositivo di autenticazione sulla piastra metallica (g).



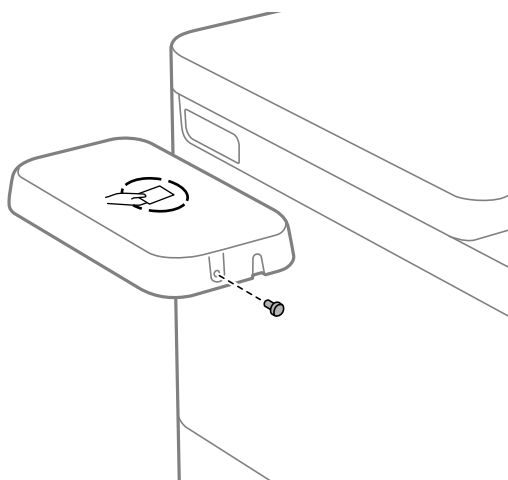
4. Fissare la parte inferiore (b) del supporto per dispositivo di autenticazione con la vite (c). Ruotare manualmente la vite (c).



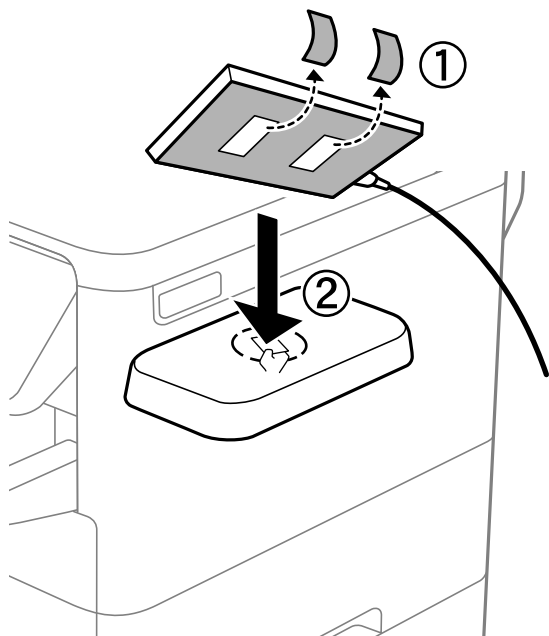
5. Posizionare la parte superiore (a) sul supporto per dispositivo di autenticazione come mostrato nella figura.



6. Utilizzare un cacciavite a croce per fissare il supporto per dispositivo di autenticazione con la vite (d).



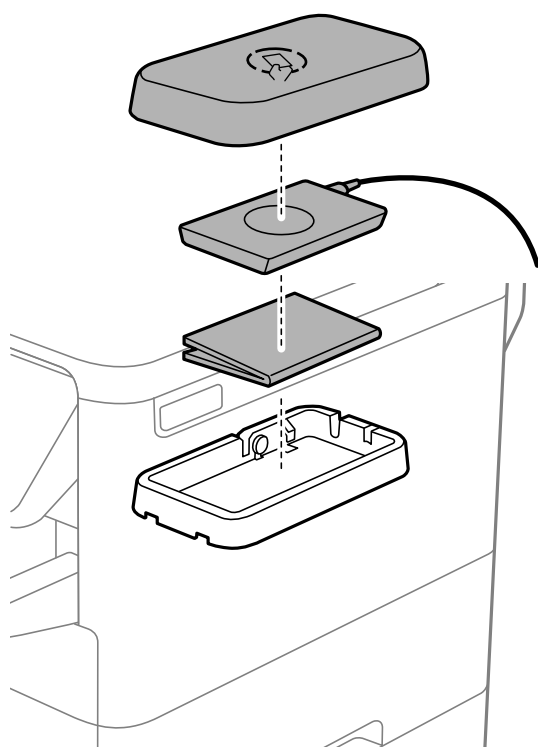
7. Fissare il dispositivo di autenticazione alla parte superiore del supporto con i due pezzi di nastro biadesivo (f) in dotazione.



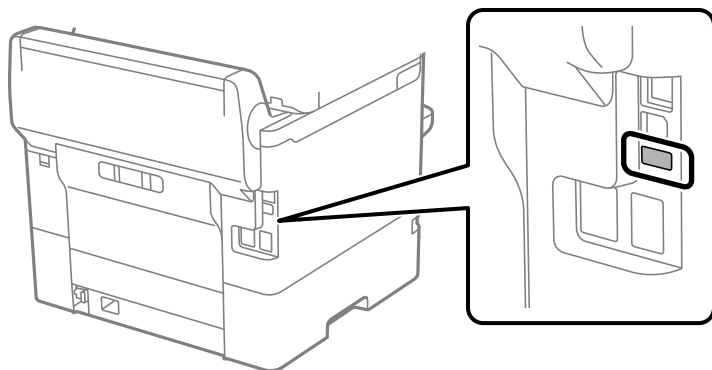
Nota:

Se si desidera lasciare il dispositivo di autenticazione nel supporto, posizionare un oggetto spesso (ad esempio della carta piegata) sotto il dispositivo di autenticazione per sollevarlo. Non utilizzare oggetti metallici o qualsiasi oggetto che generi onde elettromagnetiche.

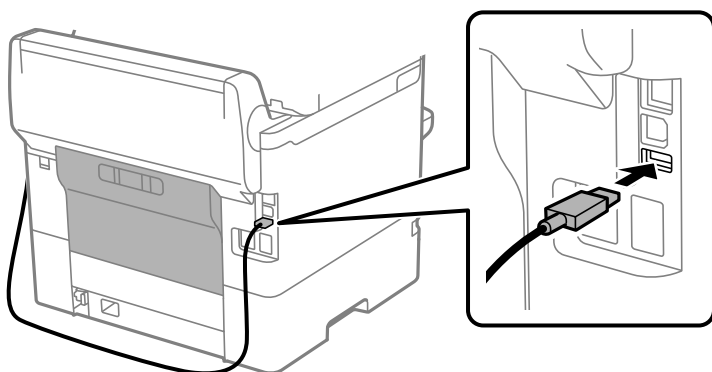
Se il dispositivo di autenticazione non viene sollevato, potrebbe non essere in grado di leggere le carte di autenticazione per via delle caratteristiche dell'ambiente di utilizzo o delle sue specifiche tecniche, come quelle relative alla distanza di comunicazione.



8. Rimuovere il sigillo dalla porta di servizio della stampante.



9. Collegare il cavo del dispositivo di autenticazione alla porta di servizio, quindi disporre il cavo in modo da non ostacolare l'unità posteriore della stampante.



Verifica dello stato di connessione del dispositivo di autenticazione

È possibile verificare lo stato di connessione del dispositivo di autenticazione in vari modi.

Pannello di controllo della stampante

Impostazioni > Stato dispositivo di autenticazione

Web Config

È possibile verificare da uno dei seguenti menu.

- Scheda **Stato** > **Stato del prodotto** > **Stato lettore di schede**
- Scheda **Gestione dispositivo** > **Lettore di schede** > **Controlla**

Verifica del riconoscimento della scheda di autenticazione

È possibile verificare che le schede di autenticazione possano essere riconosciute tramite Web Config.

1. Immettere l'indirizzo IP della stampante in un browser per accedere a Web Config.
Immettere l'indirizzo IP della stampante da un computer connesso alla stessa rete della stampante.
È possibile verificare l'indirizzo IP della stampante dal seguente menu.
Impostazioni > Impostazioni generali > Impostazioni di rete > Stato rete > Stato LAN cablata/Wi-Fi
2. Immettere la password di amministratore per effettuare l'accesso come amministratore.
3. Selezionare nel seguente ordine.
Scheda **Gestione dispositivo > Lettore di schede**
4. Mantenere la scheda di autenticazione sul lettore di schede.
5. Fare clic su **Controlla**.
Viene visualizzato il risultato.

Informazioni correlate

➔ [“Password di amministratore predefinita” a pagina 16](#)

Risoluzione dei problemi relativi al dispositivo di autenticazione

Impossibile leggere la scheda di autenticazione

Controllare quanto segue.

- Controllare se il lettore di schede è collegato correttamente alla stampante.
Assicurarsi di collegare il dispositivo di autenticazione alla porta di servizio sulla stampante.
- Controllare che il lettore di schede e la scheda di autenticazione siano certificati.
Contattare il rivenditore per informazioni sulle periferiche e sulle schede di autenticazione supportati.

Creazione di una connessione di rete e configurazione delle impostazioni

Questa sezione illustra le impostazioni necessarie affinché gli utenti della stessa rete possano utilizzare la stampante.

Modifica della password di amministratore

È stata impostata una password di amministratore per la stampante. Si consiglia di modificare la password iniziale prima di utilizzare la stampante.

Se si dimentica la password di amministratore, non è possibile modificare le impostazioni per le voci che sono state bloccate con **Blocco pannello** ed è necessario contattare il servizio di assistenza per sbloccarle.

Informazioni correlate

- ➔ “Note sulla password di amministratore” a pagina 16
- ➔ “Modifica della password di amministratore dal pannello di controllo” a pagina 42
- ➔ “Modifica della password di amministratore dal computer” a pagina 42

Modifica della password di amministratore dal pannello di controllo

1. Selezionare **Impostazioni** sul pannello di controllo della stampante.
2. Selezionare **Impostazioni generali > Amministrazione sistema > Impostazioni di sicurezza > Impostazioni amministratore > Password amministratore > Modifica**.

3. Immettere una password corrente.

Nota:

Consultare le informazioni correlate di seguito per la password di amministratore predefinita.

4. Seguire le istruzioni a video per impostare una nuova password.

Nota:

Per ripristinare la password di amministratore predefinita, selezionare i seguenti menu sul pannello di controllo.

Impostazioni generali > Amministrazione sistema > Impostazioni di sicurezza > Impostazioni amministratore > Password amministratore > Ripristina impostaz. predef.

Informazioni correlate

- ➔ “Password di amministratore predefinita” a pagina 16

Modifica della password di amministratore dal computer

È possibile impostare la password di amministratore utilizzando Web Config. Quando si utilizza Web Config, è necessario connettere la stampante alla rete. Se la stampante non è connessa alla rete, collegare direttamente la stampante al computer con un cavo Ethernet.

1. Immettere l'indirizzo IP della stampante in un browser per accedere a Web Config.

Immettere l'indirizzo IP della stampante da un computer connesso alla stessa rete della stampante.

È possibile verificare l'indirizzo IP della stampante dal seguente menu.

Impostazioni > Impostazioni generali > Impostazioni di rete > Stato rete > Stato LAN cablata/Wi-Fi

2. Immettere la password di amministratore per effettuare l'accesso come amministratore.

Selezionare **accedi**, quindi inserire la password di amministratore e fare clic su **OK**.

3. Selezionare **Sicurezza prodotto-Cambia password amministratore**.

4. Immettere una password in **Password corrente** e **Nuova password** e **Conferma nuova password**. Inserire il nome utente, se necessario.

Nota:

Consultare le informazioni correlate di seguito per la password di amministratore predefinita.

5. Selezionare **OK**.

Nota:

Per ripristinare la password di amministratore alla password iniziale, selezionare **Ripristina imp. predefinite** nella schermata **Cambia password amministratore**.

Informazioni correlate

- ➔ [“Password di amministratore predefinita” a pagina 16](#)

Protezione delle impostazioni tramite Blocco pannello

Per impedire agli utenti non autorizzati di visualizzare o modificare le impostazioni della stampante o le impostazioni di rete quando si è connessi alla rete, gli amministratori possono bloccare le voci del menu del pannello di controllo utilizzando la funzione Blocco pannello. Per utilizzare le voci del menu bloccate, è necessario effettuare l'accesso come amministratore.

Nota:

È possibile modificare la password in seguito.

Informazioni correlate

- ➔ [“Configurazione del pannello di controllo” a pagina 247](#)

Abilitazione di Impostazione blocco dal pannello di controllo

1. Selezionare **Impostazioni** sul pannello di controllo della stampante.
2. Selezionare **Impostazioni generali > Amministrazione sistema > Impostazioni di sicurezza > Impostazioni amministratore**.
3. Selezionare **Attiv** in **Impostazione blocco**.

Selezionare **Impostazioni > Impostazioni generali > Impostazioni di rete**, quindi verificare che sia richiesta la password.

Informazioni correlate

- ➔ [“Password di amministratore predefinita” a pagina 16](#)

Abilitazione di Impostazione blocco da un computer

1. Immettere l'indirizzo IP della stampante in un browser per accedere a Web Config.
Immettere l'indirizzo IP della stampante da un computer connesso alla stessa rete della stampante.
È possibile verificare l'indirizzo IP della stampante dal seguente menu.
Impostazioni > Impostazioni generali > Impostazioni di rete > Stato rete > Stato LAN cablata/Wi-Fi
2. Inserire la password e fare clic su **OK**.

3. Selezionare nel seguente ordine. Scheda
Gestione dispositivo > Pannello di controllo
4. Su **Blocco pannello**, selezionare **ATTIVA**.
5. Fare clic su **OK**.
6. Selezionare **Impostazioni > Impostazioni generali > Impostazioni di rete** sul pannello di controllo della stampante, quindi verificare che sia richiesta la password.

Informazioni correlate

- ➔ [“Password di amministratore predefinita” a pagina 16](#)
- ➔ [“Applicazione per la configurazione delle operazioni della stampante \(Web Config\)” a pagina 201](#)

Connessione della stampante alla rete

È possibile collegare la stampante alla rete in diversi modi.

- Effettuare la connessione utilizzando le impostazioni avanzate dal pannello di controllo.
- Connettersi tramite il programma di installazione.

È possibile eseguire il programma di installazione dal sito Web o dal disco del software (per i modelli con un disco del software in dotazione e per i quali è disponibile il disco del software).

In questa sezione viene descritta la procedura di connessione della stampante alla rete utilizzando il pannello di controllo della stampante.

Prima di effettuare la connessione di rete

Per connettersi alla rete, controllare in precedenza il metodo di connessione e impostare le informazioni relative alla connessione.

Raccolta di informazioni sull'impostazione della connessione

Preparare le informazioni di impostazione necessarie per la connessione. Controllare in anticipo quanto segue.

Divisioni	Elementi	Nota
Metodo di connessione del dispositivo	<input type="checkbox"/> Ethernet <input type="checkbox"/> Wi-Fi	Decidere come collegare la stampante alla rete. Per LAN cablata, si connette allo switch LAN. Per Wi-Fi, si connette alla rete (SSID) del punto di accesso.
Informazioni sulla connessione LAN	<input type="checkbox"/> Indirizzo IP <input type="checkbox"/> Maschera di sottorete <input type="checkbox"/> Gateway predefinito	Decidere l'indirizzo IP da assegnare alla stampante. Quando si assegna un indirizzo IP statico, tutti i valori sono necessari. Quando si assegna un indirizzo IP dinamico tramite la funzione DHCP, queste informazioni non sono necessarie perché vengono impostate automaticamente.

Divisioni	Elementi	Nota
Informazioni sulla connessione Wi-Fi	<input type="checkbox"/> SSID <input type="checkbox"/> Password	<p>Si tratta dell'SSID (nome della rete) e della password del punto di accesso al quale la stampante si connette.</p> <p>Se è stato impostato il filtraggio dell'indirizzo MAC, registrare in precedenza l'indirizzo MAC della stampante, per poter registrare la stampante.</p> <p>Per gli standard supportati, vedere quanto segue.</p> <p>"Specifiche del Wi-Fi" a pagina 221</p>
Informazioni sul server DNS	<input type="checkbox"/> Indirizzo IP per DNS primario <input type="checkbox"/> Indirizzo IP per DNS secondario	<p>Sono necessari quando si specificano i server DNS. Il DNS secondario viene impostato quando il sistema ha una configurazione ridondante ed esiste un server DNS secondario.</p> <p>Se si è in una piccola organizzazione e non si dispone di un server DNS, impostare l'indirizzo IP del router.</p>
Informazioni sul server proxy	<input type="checkbox"/> Nome del server proxy	<p>Impostarlo quando l'ambiente di rete utilizza il server proxy per accedere a Internet dall'intranet e si utilizza la funzione secondo cui la stampante accede direttamente a Internet.</p> <p>Per le seguenti funzioni, la stampante si collega direttamente a Internet.</p> <ul style="list-style-type: none"> <input type="checkbox"/> Servizi Epson Connect <input type="checkbox"/> Servizi cloud di altre aziende <input type="checkbox"/> Aggiornamento del firmware
Informazioni numero di porta	<input type="checkbox"/> Numero di porta da sbloccare	<p>Controllare il numero di porta utilizzato dalla stampante e dal computer, quindi sbloccare la porta bloccata da un firewall, se necessario.</p> <p>Per il numero di porta utilizzato da questa stampante, vedere quanto segue.</p> <p>"Utilizzo della porta per la stampante" a pagina 220</p>

Assegnazione dell'indirizzo IP

Esistono i seguenti tipi di assegnazione di indirizzi IP.

Indirizzo IP statico:

Assegnare manualmente l'indirizzo IP predeterminato alla stampante (host).

Le informazioni per connettersi alla rete (maschera di sottorete, gateway predefinito, server DNS e così via) devono essere impostate manualmente.

L'indirizzo IP non cambia anche quando il dispositivo è disattivato, quindi è utile quando si desidera gestire i dispositivi con un ambiente in cui non è possibile modificare l'indirizzo IP o si desidera gestire i dispositivi utilizzando l'indirizzo IP. Si consiglia di impostarlo per la stampante, il server, ecc., cui accedono molti computer. Inoltre, quando si utilizzano funzionalità di sicurezza come il filtro IPsec/IP, assegnare un indirizzo IP fisso in modo che l'indirizzo IP non cambi.

Assegnazione automatica tramite funzione DHCP (indirizzo IP dinamico):

Assegnare automaticamente l'indirizzo IP alla stampante (host) utilizzando la funzione DHCP del server DHCP o del router.

Le informazioni per connettersi alla rete (maschera di sottorete, gateway predefinito, server DNS e così via) vengono impostate automaticamente, in modo da poter connettere facilmente il dispositivo alla rete.

Se il dispositivo o il router sono spenti o in base alle impostazioni del server DHCP, l'indirizzo IP potrebbe cambiare quando ci si riconnette.

Si consiglia di gestire i dispositivi con modi diversi dall'indirizzo IP e di comunicare con i protocolli che possono seguire l'indirizzo IP.

Nota:

Quando si utilizza la funzione di riserva dell'indirizzo IP del DHCP, è possibile assegnare in qualsiasi momento lo stesso indirizzo IP ai dispositivi.

Server DNS e Server proxy

Il server DNS dispone di un nome host, nome di dominio dell'indirizzo e-mail, ecc., associato alle informazioni sull'indirizzo IP.

La comunicazione è impossibile se l'altra parte è descritta da nome host, nome di dominio, ecc. quando il computer o la stampante eseguono la comunicazione IP.

Richiede queste informazioni al server DNS e ottiene l'indirizzo IP dell'altra parte. Questo processo è chiamato risoluzione del nome.

Pertanto, i dispositivi come computer e stampanti possono comunicare utilizzando l'indirizzo IP.

La risoluzione dei nomi è necessaria per la comunicazione della stampante utilizzando la funzione di posta elettronica o la funzione di connessione a Internet.

Quando si utilizzano tali funzioni, eseguire le impostazioni del server DNS.

Quando si assegna l'indirizzo IP della stampante utilizzando la funzione DHCP del server DHCP o del router, tali impostazioni hanno luogo automaticamente.

Il server proxy è posizionato in corrispondenza del gateway tra la rete e Internet e comunica con il computer, la stampante e Internet (server opposto) per conto di ciascuno di essi. Il server opposto comunica solo con il server proxy. Pertanto, le informazioni sulla stampante quali l'indirizzo IP e il numero di porta sono illeggibili e ciò dovrebbe comportare una maggiore sicurezza.

Quando ci si connette a Internet tramite un server proxy, configurare il server proxy sulla stampante.

Connessione alla rete dal Pannello di controllo

Collegare la stampante alla rete tramite il pannello di controllo della stampante.

Assegnazione dell'indirizzo IP

Impostare le voci di base come **Indirizzo IP**, **Subnet Mask**, **Gateway predefinito**.

Questa sezione spiega la procedura per impostare un indirizzo IP statico.

Se si desidera configurare le impostazioni su una stampante con l'opzione Impostazione blocco abilitata, è necessario effettuare l'accesso come amministratore.

Quando si accede a un menu bloccato, viene richiesto di inserire la password di amministratore.

1. Accendere la stampante.

2. Selezionare **Impostazioni > Impostazioni generali > Impostazioni di rete** > nella schermata iniziale sul pannello di controllo della stampante.
3. Selezionare **Avanzate > TCP/IP**.
4. Selezionare **Manuale** per **Ottieni indirizzo IP**.
Quando si imposta l'indirizzo IP automaticamente tramite la funzione DHCP del router, selezionare **Automatico**. In tal caso, vengono impostati automaticamente anche **Indirizzo IP, Subnet Mask e Gateway predefinito** nei passaggi da 5 a 6, quindi andare al passaggio 7.
5. Immettere l'indirizzo IP.
Confermare il valore visualizzato sulla schermata precedente.
6. Impostare i valori per **Subnet Mask e Gateway predefinito**.
Confermare il valore visualizzato sulla schermata precedente.

**Importante:**

*Se la combinazione di **Indirizzo IP, Subnet Mask e Gateway predefinito** è errata, **Avvia configuraz.** è inattivo e non può procedere con le impostazioni. Verificare che non vi sia alcun errore nella voce inserita.*

7. Immettere l'indirizzo IP per il server DNS primario.
Confermare il valore visualizzato sulla schermata precedente.
Quando si seleziona **Automatico** per le impostazioni di assegnazione dell'indirizzo IP, è possibile selezionare le impostazioni del server DNS da **Manuale** o **Automatico**. Se non è possibile ottenere automaticamente l'indirizzo del server DNS, selezionare **Manuale** e inserire l'indirizzo del server DNS. Quindi, inserire direttamente l'indirizzo del server DNS secondario. Se si seleziona **Automatico**, andare al passaggio 9.
8. Immettere l'indirizzo IP per il server DNS secondario.
Confermare il valore visualizzato sulla schermata precedente.
9. Selezionare **Avvia configuraz.**

Informazioni correlate

➔ [“Password di amministratore predefinita” a pagina 16](#)

Configurazione del server proxy

Impostare il server proxy se entrambe le seguenti condizioni sono vere.

- Il server proxy è stato creato per la connessione a Internet.
- Quando si utilizza la funzione secondo cui una stampante si collega direttamente a Internet, quale il servizio Epson Connect o servizi cloud di altre aziende.

Se si desidera configurare le impostazioni su una stampante con l'opzione Impostazione blocco abilitata, è necessario effettuare l'accesso come amministratore.

Quando si accede a un menu bloccato, viene richiesto di inserire la password di amministratore.

1. Selezionare **Impostazioni** nella schermata iniziale.
Se si effettuano le impostazioni dopo aver configurato l'indirizzo IP, viene visualizzata la schermata **Avanzate**. Andare al passaggio 3.
2. Selezionare **Impostazioni generali > Impostazioni di rete > Avanzate**.
3. Selezionare **Server Proxy**.
4. Selezionare **Usa per Impostazioni server Proxy**.
5. Immettere l'indirizzo per il server proxy in formato IPv4 o FQDN.
Confermare il valore visualizzato sulla schermata precedente.
6. Immettere il numero di porta per il server proxy.
Confermare il valore visualizzato sulla schermata precedente.
7. Selezionare **Avvia configuraz..**

Connessione a Ethernet

Connettere la stampante alla rete utilizzando un cavo Ethernet e verificare la connessione.

Se si desidera configurare le impostazioni su una stampante con l'opzione Impostazione blocco abilitata, è necessario effettuare l'accesso come amministratore.

Quando si accede a un menu bloccato, viene richiesto di inserire la password di amministratore.

1. Collegare la stampante e l'hub (interruttore LAN) tramite un cavo Ethernet.
2. Selezionare **Impostazioni** nella schermata iniziale.
3. Selezionare **Impostazioni generali > Impostazioni di rete > Controllo connessione rete**.
Viene visualizzato il risultato della diagnosi della connessione. Verificare che la connessione sia corretta.

Connessione alla LAN wireless (Wi-Fi)

È possibile collegare la stampante alla rete wireless LAN (Wi-Fi) in diversi modi. Scegliere il metodo di connessione che corrisponde all'ambiente e alle condizioni in uso.

Se si conoscono le informazioni relative al router wireless, per esempio SSID e password, è possibile configurare le impostazioni manualmente.

Se il router wireless supporta WPS, è possibile effettuare le impostazioni tramite pulsante push.

Dopo avere collegato la stampante alla rete, connettersi alla stampante dal dispositivo che si desidera utilizzare (computer, dispositivo intelligente, tablet e così via.)

Informazioni correlate

- ➔ [“Nota sull'utilizzo di una connessione Wi-Fi a 5 GHz” a pagina 49](#)
- ➔ [“Eseguire le impostazioni Wi-Fi inserendo il SSID e la password” a pagina 49](#)
- ➔ [“Effettuare le impostazioni Wi-Fi mediante la configurazione pulsante push \(WPS\)” a pagina 50](#)
- ➔ [“Configurare la connessione Wi-Fi mediante impostazione con codice PIN \(WPS\)” a pagina 51](#)

Nota sull'utilizzo di una connessione Wi-Fi a 5 GHz

Questa stampante utilizza normalmente W52 (36ch) come canale quando si connette a Wi-Fi Direct (AP semplice). Poiché il canale per la connessione LAN wireless (Wi-Fi) viene selezionato automaticamente, il canale utilizzato potrebbe essere diverso se utilizzato contemporaneamente come connessione Wi-Fi Direct. L'invio dei dati alla stampante potrebbe subire dei ritardi se i canali sono diversi. Se non interferisce con l'utilizzo, collegarsi all'SSID nella banda a 2,4 GHz. Nella banda di frequenza a 2,4 GHz, i canali utilizzati corrisponderanno.

Quando si imposta la LAN wireless su 5 GHz, si consiglia di disabilitare Wi-Fi Direct.

Eeguire le impostazioni Wi-Fi inserendo il SSID e la password

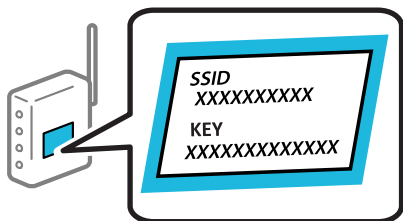
È possibile impostare una rete Wi-Fi inserendo le informazioni necessarie per connettersi ad un router wireless dal pannello di controllo della stampante. Per eseguire l'impostazione tramite questo metodo, occorrono l'SSID e la password per il router wireless.

Se si desidera configurare le impostazioni su una stampante con l'opzione Impostazione blocco abilitata, è necessario effettuare l'accesso come amministratore.

Quando si accede a un menu bloccato, viene richiesto di inserire la password di amministratore.

Nota:

Se si utilizza un router wireless con le relative impostazioni predefinite, l'SSID e la password sono presenti sull'etichetta. Se non si individuano l'SSID e la password, contattare il responsabile dell'impostazione del router wireless oppure consultare la relativa documentazione.



1. Selezionare **Wi-Fi** nella schermata iniziale.

Per selezionare una voce, usare i pulsanti ▲ ▼ ◀ ▶, quindi premere il pulsante OK.

2. Selezionare **Router**.

3. Premere il tasto OK.

Se la connessione di rete è già impostata, vengono visualizzati i dettagli sulla connessione. Selezionare **Modifica a connessione Wi-Fi**. o **Modifica impostazioni** per modificare le impostazioni.

4. Selezionare **Procedura guidata configurazione Wi-Fi**.

5. Seguire le istruzioni visualizzate sullo schermo per selezionare l'SSID, immettere la password per il router wireless e avviare l'installazione.

Se si desidera verificare lo stato della connessione di rete per la stampante al termine dell'installazione, consultare il seguente collegamento alle informazioni correlate per i dettagli.

Nota:

- Se non si conosce l'SSID, controllare se si trova sull'etichetta del router wireless. Se si utilizzano le impostazioni predefinite del router wireless, utilizzare l'SSID presente sull'etichetta. Se non si trova alcuna informazione, consultare la documentazione fornita con il router wireless.
- La password distingue tra caratteri maiuscoli e minuscoli.
- Se non si conosce la password, controllare se tale informazione si trova sull'etichetta del router wireless. Sull'etichetta, la password potrebbe essere definita come "Network Key", "Wireless Password" e così via. Se si utilizzano le impostazioni predefinite del router wireless, utilizzare la password presente sull'etichetta.

Informazioni correlate

- ➔ ["Verifica dello stato di connessione rete della stampante \(rapporto della connessione di rete\)"](#) a pagina 149
- ➔ ["Stampa di un report di connessione di rete"](#) a pagina 51

Effettuare le impostazioni Wi-Fi mediante la configurazione pulsante push (WPS)

È possibile impostare automaticamente una rete Wi-Fi premendo un pulsante sul router wireless. Se si verificano le seguenti condizioni, è possibile eseguire l'impostazione utilizzando questo metodo.

Se si desidera configurare le impostazioni su una stampante con l'opzione Impostazione blocco abilitata, è necessario effettuare l'accesso come amministratore.

Quando si accede a un menu bloccato, viene richiesto di inserire la password di amministratore.

- Il router wireless è compatibile con WPS (Wi-Fi Protected Setup).
- La connessione Wi-Fi corrente è stata stabilita premendo un pulsante sul router wireless.

Nota:

Se non si riesce a individuare il pulsante o se si sta effettuando la configurazione tramite il software, consultare la documentazione fornita con il router wireless.

1. Selezionare **Wi-Fi** nella schermata iniziale.

Per selezionare una voce, usare i pulsanti ▲ ▼ ◀ ▶, quindi premere il pulsante OK.

2. Selezionare **Router**.

3. Premere il pulsante OK.

Se la connessione di rete è già impostata, vengono visualizzati i dettagli sulla connessione. Selezionare **Modifica a connessione Wi-Fi** o **Modifica impostazioni** per modificare le impostazioni.

4. Selezionare **Configurazione tasto (WPS)**.

5. Seguire le istruzioni a video.

Se si desidera verificare lo stato della connessione di rete per la stampante al termine dell'installazione, consultare il seguente collegamento alle informazioni correlate per i dettagli.

Nota:

Se la connessione non riesce, riavviare il router del wireless, avvicinarlo alla stampante e riprovare. Se il problema persiste, stampare un report di connessione di rete e controllare le possibili soluzioni.

Informazioni correlate

- ➔ ["Stampa di un report di connessione di rete"](#) a pagina 51

Configurare la connessione Wi-Fi mediante impostazione con codice PIN (WPS)

È possibile connettersi automaticamente a un router wireless tramite un codice PIN. È possibile utilizzare questo metodo di impostazione se un router wireless è dotato della funzionalità WPS (Wi-Fi Protected Setup). Utilizzare un computer per immettere un codice PIN nel router wireless.

Se si desidera configurare le impostazioni su una stampante con l'opzione Impostazione blocco abilitata, è necessario effettuare l'accesso come amministratore.

Quando si accede a un menu bloccato, viene richiesto di inserire la password di amministratore.

1. Selezionare **Wi-Fi** nella schermata iniziale.

Per selezionare una voce, usare i pulsanti ▲ ▼ ◀ ▶, quindi premere il pulsante OK.

2. Selezionare **Router**.

3. Premere il tasto OK.

Se la connessione di rete è già impostata, vengono visualizzati i dettagli sulla connessione. Selezionare **Modifica a connessione Wi-Fi**. o **Modifica impostazioni** per modificare le impostazioni.

4. Selezionare **Altri > Configurazione PIN (WPS)**

5. Seguire le istruzioni a video.

Se si desidera verificare lo stato della connessione di rete per la stampante al termine dell'installazione, consultare il seguente collegamento alle informazioni correlate per i dettagli.

Nota:

Per ulteriori informazioni sull'immissione di un codice PIN, vedere la documentazione fornita con il router wireless in uso.

Informazioni correlate

➔ [“Stampa di un report di connessione di rete” a pagina 51](#)

Risoluzione dei problemi di connessione di rete

Stampa di un report di connessione di rete

È possibile stampare un report di connessione di rete per verificare lo stato tra la stampante e il router wireless.

Se si desidera configurare le impostazioni su una stampante con l'opzione Impostazione blocco abilitata, è necessario effettuare l'accesso come amministratore.

Quando si accede a un menu bloccato, viene richiesto di inserire la password di amministratore.

1. Selezionare **Impostazioni** nella schermata iniziale.

Per selezionare una voce, usare i pulsanti ▲ ▼ ◀ ▶, quindi premere il pulsante OK.

2. Selezionare **Impostazioni generali > Impostazioni di rete > Controllo connessione rete**.

Si avvia la verifica della connessione.

3. Seguire le istruzioni mentre i risultati diagnostici vengono visualizzati sullo schermo.
Se si è verificato un errore, stampare il report di connessione di rete e seguire le soluzioni stampate.

Informazioni correlate

- ➔ [“Impostazioni di rete” a pagina 211](#)
- ➔ [“Messaggi e soluzioni sul report di connessione rete” a pagina 55](#)

Non è possibile connettersi a una rete

L'indirizzo IP non è stato assegnato correttamente.

Se l'indirizzo IP assegnato alla stampante è 169.254.XXX.XXX e la maschera di sottorete è 255.255.0.0, l'indirizzo IP potrebbe non essere stato assegnato correttamente.

Impostazioni > Impostazioni generali > Impostazioni di rete > Avanzate > TCP/IP sul pannello di controllo della stampante, quindi verificare l'indirizzo IP e la maschera di sottorete assegnata alla stampante.

Riavviare il router wireless o ripristinare le impostazioni di rete della stampante.

Se le impostazioni di rete della stampante non sono corrette, riconfigurare le impostazioni di rete della stampante in base all'ambiente di rete.

Informazioni correlate

- ➔ [“Connessione alla rete dal Pannello di controllo” a pagina 46](#)

La stampante è collegata tramite Ethernet utilizzando dispositivi che supportano IEEE 802.3az (Energy Efficient Ethernet).

Quando si connette la stampante tramite Ethernet utilizzando dispositivi che supportano IEEE 802.3az (Energy Efficient Ethernet), possono verificarsi i seguenti problemi a seconda dell'hub o del router in uso.

- La connessione diventa instabile, la stampante viene connessa e disconnessa più e più volte.
- Impossibile connettersi alla stampante.
- La velocità di comunicazione si rallenta.

Seguire la procedura seguente per disabilitare IEEE 802.3az per la stampante e quindi connettersi.

1. Rimuovere il cavo Ethernet collegato al computer e alla stampante.
2. Quando è abilitato IEEE 802.3az per il computer, disabilitarlo.
Per i dettagli, vedere la documentazione fornita con il computer.
3. Collegare direttamente il computer alla stampante mediante un cavo Ethernet.
4. Sulla stampante, stampare un rapporto di connessione di rete.
[“Stampa di un report di connessione di rete” a pagina 51](#)
5. Verificare l'indirizzo IP della stampante sul report di connessione di rete.

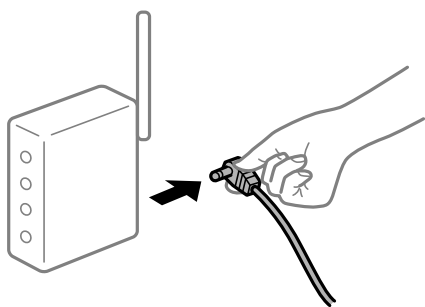
6. Sul computer, accedere a Web Config.
Avviare un browser Web e immettere l'indirizzo IP della stampante.
[“Esecuzione di Web Config in un browser Web” a pagina 201](#)
7. Selezionare la scheda **Rete > LAN cablata**.
8. Selezionare **DISATTIVA** per **IEEE 802.3az**.
9. Fare clic su **Avanti**.
10. Fare clic su **OK**.
11. Rimuovere il cavo Ethernet collegato al computer e alla stampante.
12. Se si è disabilitato IEEE 802.3az per il computer nel passaggio 2, abilitarlo.
13. Collegare i cavi Ethernet rimossi nel passaggio 1 al computer e alla stampante.

Se il problema persiste, è possibile che il problema sia causato da dispositivi diversi dalla stampante.

Si è verificato un problema con i dispositivi di rete per il collegamento Wi-Fi.

Se è possibile ripristinare il router LAN wireless nel proprio ambiente, provare a eseguire le seguenti operazioni.

Spegnere i dispositivi che si desidera connettere alla rete. Attendere circa 10 secondi, quindi accendere i dispositivi nel seguente ordine: router wireless, computer o dispositivo smart e stampante. Avvicinare la stampante e il computer o dispositivo intelligente al router wireless per facilitare la comunicazione delle onde radio, quindi provare a effettuare nuovamente le impostazioni di rete.



I dispositivi non possono ricevere segnali dal router wireless poiché sono troppo lontani.

Se è possibile spostare il dispositivo nell'ambiente di installazione, provare quanto segue.

Dopo aver spostato il computer o il dispositivo intelligente e la stampante più vicini al router wireless, spegnere il router wireless, quindi accenderlo nuovamente.

Quando si sostituisce il router wireless, le impostazioni non corrispondono a quelle del nuovo router.

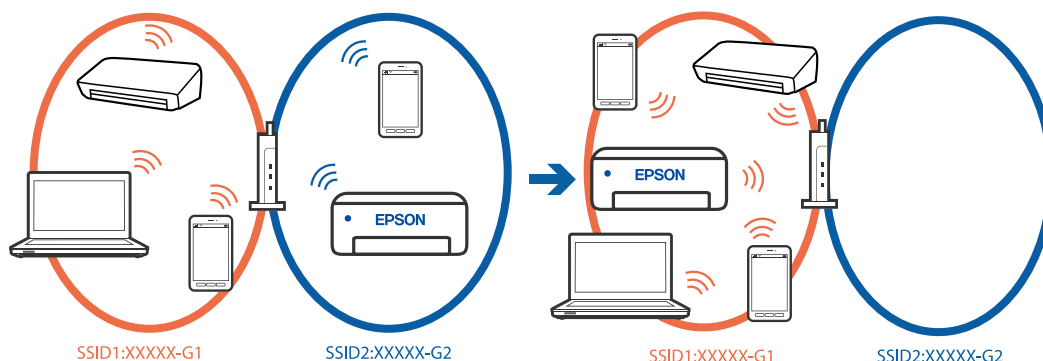
Creare nuovamente le impostazioni di collegamento in modo che corrispondano al nuovo router wireless.

Informazioni correlate

➔ [“Connessione alla rete dal Pannello di controllo” a pagina 46](#)

Gli SSID connessi dal computer o da dispositivi intelligenti e computer sono diversi.

Quando si utilizzano router wireless multipli contemporaneamente o il router wireless ha SSID multipli e i dispositivi sono connessi a SSID diversi, la connessione al router wireless non è possibile.



Connettere il computer o il dispositivo intelligente allo stesso SSID della stampante.

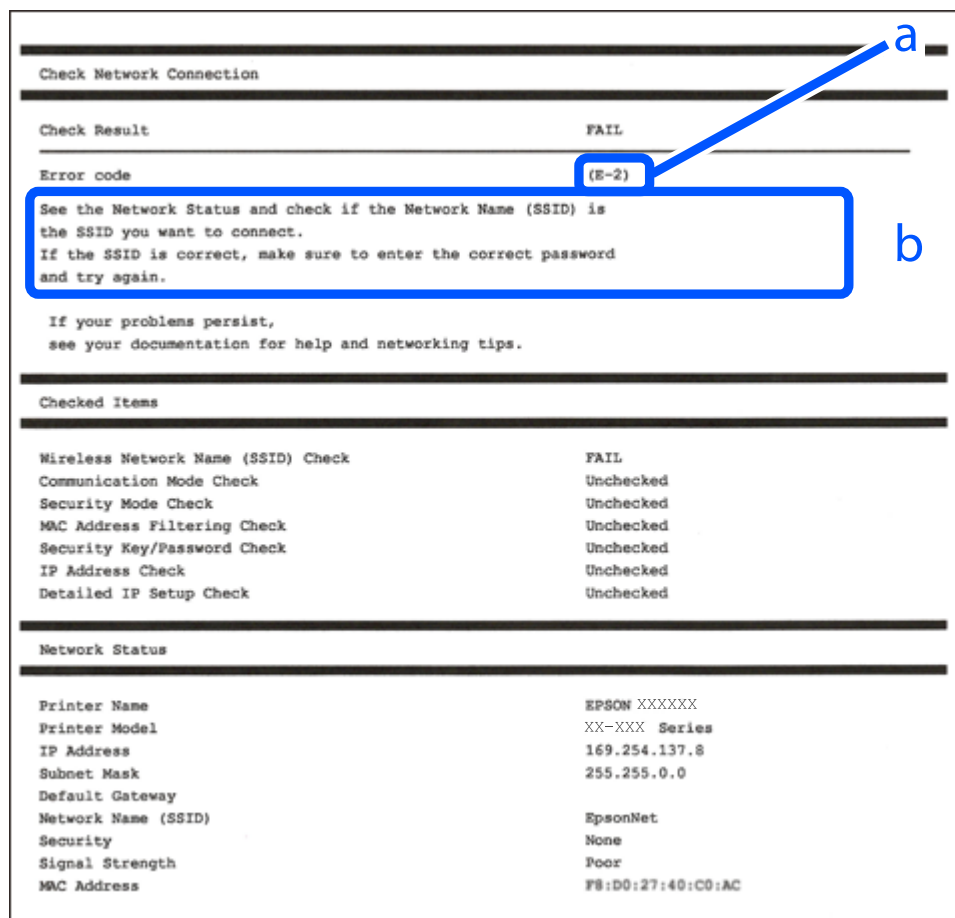
- Verificare l'SSID a cui è connessa la stampante stampando il rapporto di controllo della connessione di rete.
- Su tutti i computer e dispositivi intelligenti che si desidera connettere alla stampante, controllare il nome del Wi-Fi o della rete a cui si è connessi.
- Se la stampante e il computer o il dispositivo intelligente sono connessi a reti diverse, riconnettere il dispositivo all'SSID a cui è connessa la stampante.

È disponibile un separatore di riservatezza sul router wireless.

La maggior parte dei router wireless ha una funzione di separazione che blocca la comunicazione tra dispositivi all'interno dello stesso SSID. Se la comunicazione tra la stampante e il computer o il dispositivo intelligente non è possibile anche se sono collegati alla stessa rete, disabilitare la funzione di separazione sul router wireless. Per ulteriori dettagli, consultare il manuale fornito in dotazione con il router wireless.

Messaggi e soluzioni sul report di connessione rete

Controllare i messaggi e i codici di errore sul report di connessione rete, quindi seguire le soluzioni.



a. Codice di errore

b. Messaggi sull'ambiente di rete

Informazioni correlate

- ➔ “E-1” a pagina 56
- ➔ “E-2, E-3, E-7” a pagina 56
- ➔ “E-5” a pagina 57
- ➔ “E-6” a pagina 57
- ➔ “E-8” a pagina 57
- ➔ “E-9” a pagina 58
- ➔ “E-10” a pagina 58
- ➔ “E-11” a pagina 58
- ➔ “E-12” a pagina 59
- ➔ “E-13” a pagina 59
- ➔ “Messaggio sull'ambiente di rete” a pagina 60

E-1

Soluzioni:

- Assicurarsi che il cavo Ethernet sia collegato saldamente alla stampante, all'hub in uso o a un altro dispositivo di rete.
- Assicurarsi che l'hub o l'altro dispositivo di rete siano accesi.
- Se si desidera connettere la stampante tramite Wi-Fi, effettuare nuovamente le impostazioni Wi-Fi per la stampante, in quanto era disattivato.

E-2, E-3, E-7

Soluzioni:

- Assicurarsi che il router wireless in uso sia acceso.
- Verificare che il computer o il dispositivo in uso siano connessi correttamente al router wireless.
- Spegnerne il router wireless. Attendere circa 10 secondi, quindi accenderlo nuovamente.
- Avvicinare la stampante al router wireless e rimuovere eventuali ostacoli tra i due dispositivi.
- Se si è immesso l'SSID manualmente, verificare che sia corretto. Controllare l'SSID in **Stato della rete** sul report di connessione di rete.
- Se un router wireless ha SSID multipli, selezionare l'SSID visualizzato. Quando l'SSID utilizza una frequenza non conforme, la stampante non li visualizza.
- Se si utilizza la configurazione tramite il pulsante push per stabilire una connessione di rete, assicurarsi che il router wireless in uso supporti WPS. Non è possibile utilizzare la configurazione tramite il pulsante push se il router wireless in uso non supporta WPS.
- Accertarsi che l'SSID utilizzi solo caratteri ASCII (caratteri alfanumerici e simboli). La stampante non è in grado di visualizzare un SSID che contiene caratteri diversi da quelli ASCII.
- Assicurarsi di conoscere l'SSID e la password personali prima di connettersi al router wireless. Se si utilizza un router wireless con le relative impostazioni predefinite, l'SSID e la password sono riportati su un'etichetta apposta al router wireless. Se non si individuano l'SSID e la password, contattare il responsabile dell'impostazione del router wireless oppure consultare la relativa documentazione.
- Se si desidera connettersi a un SSID generato tramite la funzione tethering con un dispositivo intelligente, controllare l'SSID e la password nella documentazione fornita con il dispositivo stesso.
- Se la connessione Wi-Fi si interrompe improvvisamente, verificare quanto segue. Se si è verificata una di queste condizioni, resettare le impostazioni di rete scaricando ed eseguendo il software dal seguente sito web.
<https://epson.sn> > **Impostazione**
 - Un altro dispositivo intelligente è stato aggiunto alla rete utilizzando il pulsante push.
 - La rete Wi-Fi è stata configurata utilizzando un metodo diverso dal pulsante push (WPS).

Informazioni correlate

- ➔ “Creazione di impostazioni per la connessione al computer” a pagina 149
- ➔ “Connessione alla LAN wireless (Wi-Fi)” a pagina 48

E-5

Soluzioni:

Assicurarsi che il tipo di sicurezza del router wireless sia impostato su una delle seguenti opzioni. In caso contrario, modificare il tipo di sicurezza del router wireless, quindi ripristinare le impostazioni di rete della stampante.

- WEP-64 bit (40 bit)
- WEP-128 bit (104 bit)
- WPA PSK (TKIP/AES)*
- WPA2 PSK (TKIP/AES)*
- WPA (TKIP/AES)
- WPA2 (TKIP/AES)
- WPA3-SAE (AES)
- WPA2/WPA3-Enterprise

* WPA PSK è noto anche come WPA Personal. WPA2 PSK è noto anche come WPA2 Personal.

E-6

Soluzioni:

- Controllare se l'indirizzo MAC è disabilitato. Se è abilitato, registrare l'indirizzo MAC della stampante in modo che non sia filtrato. Per i dettagli, vedere la documentazione fornita in dotazione con il router wireless. È possibile verificare l'indirizzo MAC della stampante da **Stato della rete** sul rapporto di connessione di rete.
- Se il router wireless utilizza l'autenticazione condivisa con protezione WEP, accertarsi che la chiave e l'indice di autenticazione siano corretti.
- Se il numero di dispositivi collegabili sul router wireless è minore del numero di dispositivi di rete che si desidera connettere, importare il router wireless in modo da aumentare il numero di dispositivi collegabili. Per eseguire le impostazioni, vedere la documentazione fornita in dotazione con il router wireless.

Informazioni correlate

➔ [“Creazione di impostazioni per la connessione al computer” a pagina 149](#)

E-8

Soluzioni:

- Abilitare DHCP sul router wireless se l'impostazione Ottieni indirizzo IP è impostata su Automatico.
- Se l'opzione Ottieni indirizzo IP della stampante è impostata su Manuale, l'indirizzo IP impostato manualmente non è valido poiché è fuori intervallo (ad esempio: 0.0.0.0). Impostare un indirizzo IP valido dal pannello di controllo della stampante.

Informazioni correlate

➔ [“Assegnazione dell'indirizzo IP” a pagina 46](#)

E-9

Soluzioni:

Controllare quanto segue.

- I dispositivi sono accesi.
- L'accesso a Internet e ad altri computer o dispositivi di rete presenti sulla stessa rete può essere effettuato dai dispositivi che si desidera connettere alla stampante.

Se una volta effettuate queste verifiche non è ancora possibile collegare la stampante e i dispositivi di rete, spegnere il router wireless. Attendere circa 10 secondi, quindi accenderlo nuovamente. Quindi, resettare le impostazioni di rete scaricando ed eseguendo il programma di installazione dal seguente sito web.

<https://epson.sn> > **Impostazione**

Informazioni correlate

➔ “Creazione di impostazioni per la connessione al computer” a pagina 149

E-10

Soluzioni:

Controllare quanto segue.

- Sono accesi altri dispositivi di rete.
- Gli indirizzi di rete (indirizzo IP, maschera di sottorete e gateway predefinito) sono corretti se Ottieni indirizzo IP della stampante è stato impostato a Manuale.

Se non sono corretti, ripristinare l'indirizzo di rete. È possibile verificare l'indirizzo IP, maschera di sottorete e gateway predefinito nella parte **Stato della rete** del report di connessione di rete.

Informazioni correlate

➔ “Assegnazione dell'indirizzo IP” a pagina 46

E-11

Soluzioni:

Controllare quanto segue.

- L'indirizzo gateway predefinito è corretto se si imposta Impost. TCP/IP della stampante su Manuale.
- Il dispositivo impostato come gateway predefinito è acceso.

Impostare l'indirizzo gateway predefinito corretto. È possibile verificare l'indirizzo del gateway predefinito da **Stato della rete** sul rapporto di connessione di rete.

Informazioni correlate

➔ “Assegnazione dell'indirizzo IP” a pagina 46

E-12

Soluzioni:

Controllare quanto segue.

- Sono accesi altri dispositivi di rete.
- Gli indirizzi di rete (indirizzo IP, subnet mask e gateway predefinito) sono corretti, se vengono inseriti manualmente.
- Gli indirizzi di rete di altri dispositivi (subnet mask e gateway predefinito) sono uguali.
- L'indirizzo IP non crea conflitti con altri dispositivi.

Se una volta effettuate queste verifiche non è ancora possibile collegare la stampante e i dispositivi di rete, provare quanto segue.

- Spegnerne il router wireless. Attendere circa 10 secondi, quindi accenderlo nuovamente.
- Effettuare nuovamente le impostazioni di rete utilizzando il programma di installazione. È possibile mandarlo in esecuzione dal seguente sito web.

<https://epson.sn> > **Impostazione**

- È possibile registrare varie password su un router wireless che adotta il tipo di protezione WEP. Se vengono registrate varie password, controllare se la prima password registrata è impostata sulla stampante.

Informazioni correlate

- ➔ “Assegnazione dell'indirizzo IP” a pagina 46
- ➔ “Creazione di impostazioni per la connessione al computer” a pagina 149

E-13

Soluzioni:

Controllare quanto segue.

- I dispositivi di rete, quali router wireless, hub e router, sono accesi.
- Impost. TCP/IP per i dispositivi di rete non è stato impostato manualmente. (Se Impost. TCP/IP della stampante viene impostato manualmente, mentre Impost. TCP/IP di altri dispositivi viene eseguito manualmente, la rete della stampante potrebbe differire da quella di altri dispositivi.)

Se il problema persiste dopo la verifica precedente, provare quanto segue.

- Spegnerne il router wireless. Attendere circa 10 secondi, quindi accenderlo nuovamente.
- Effettuare le impostazioni di rete sul computer che è sulla stessa rete della stampante mediante il programma di installazione. È possibile mandarlo in esecuzione dal seguente sito web.

<https://epson.sn> > **Impostazione**

- È possibile registrare varie password su un router wireless che adotta il tipo di protezione WEP. Se vengono registrate varie password, controllare se la prima password registrata è impostata sulla stampante.

Informazioni correlate

- ➔ “Assegnazione dell'indirizzo IP” a pagina 46
- ➔ “Creazione di impostazioni per la connessione al computer” a pagina 149

Messaggio sull'ambiente di rete

Messaggio	Soluzione
Occorre migliorare l'ambiente Wi-Fi. Spegnerlo il router e riaccenderlo. Se la connessione non migliora, consultare la documentazione del router wireless.	Dopo aver avvicinato la stampante al router wireless e rimosso eventuali ostacoli tra loro, spegnere il router wireless. Attendere circa 10 secondi, quindi accenderlo nuovamente. Se non si connette ancora, consultare la documentazione in dotazione con il router wireless.
*Non possono essere collegati altri dispositivi. Scollegare un dispositivo per aggiungerne un altro	I computer e i dispositivi intelligenti che possono essere collegati contemporaneamente sono collegati in modo completo nella connessione Wi-Fi Direct (AP semplice). Per aggiungere un altro computer o dispositivo intelligente, scollegare uno dei dispositivi collegati o collegarlo prima all'altra rete. È possibile confermare il numero di dispositivi wireless che possono essere collegati contemporaneamente e il numero di dispositivi collegati controllando il foglio di stato della rete o il pannello di controllo della stampante.
Lo stesso SSID come Wi-Fi Direct è presente nell'ambiente. Cambiare SSID Wi-Fi Direct se non è possibile connettere un dispositivo smart alla stampante.	Sul pannello di controllo della stampante, andare alla schermata Configurazione Wi-Fi Direct e selezionare il menu per modificare l'impostazione. È possibile modificare il nome della rete seguente dopo DIRECT-XX-. Immettere un massimo di 22 caratteri.

Informazioni correlate

➔ [“Foglio di stato:” a pagina 213](#)

Preparazione e configurazione della stampante in base all'utilizzo

Impostazione degli elementi opzionali disponibili

Per utilizzare un'origine carta opzionale quando si stampa da un computer, è necessario configurare le impostazioni nel driver della stampante.

Impostazione degli elementi opzionali disponibili — Windows

Nota:

Eseguire l'accesso al computer come amministratore.

1. Accedere alle proprietà della stampante e aprire la scheda **Impostazioni opzionali**.

Windows 11

Fare clic sul pulsante Start, quindi selezionare **Impostazioni > Bluetooth e dispositivi > Stampanti e scanner**. Selezionare la stampante > **Proprietà stampante**, quindi fare clic sulla scheda **Impostazioni opzionali**.

- Windows 10/Windows Server 2022/Windows Server 2019/Windows Server 2016

Fare clic sul pulsante Start, quindi selezionare **Sistema Windows > Pannello di controllo > Visualizza dispositivi e stampanti** in **Hardware e suoni**. Fare clic con il pulsante destro del mouse sulla stampante in uso o tenere premuto il pulsante corrispondente, scegliere **Proprietà stampante** e fare clic sulla scheda **Impostazioni opzionali**.

- Windows 8.1/Windows 8/Windows Server 2012 R2/Windows Server 2012

Scegliere **Desktop > Impostazioni > Pannello di controllo > Visualizza dispositivi e stampanti** in **Hardware e suoni**. Fare clic con il pulsante destro del mouse sulla stampante in uso o tenere premuto il pulsante corrispondente, scegliere **Proprietà stampante** e fare clic sulla scheda **Impostazioni opzionali**.

- Windows 7/Windows Server 2008 R2

Fare clic sul pulsante Start, quindi selezionare **Pannello di controllo > Hardware e suoni > Scanner e fotocamere digitali** e verificare se viene visualizzata la stampante in uso. Fare clic con il pulsante destro del mouse sulla stampante in uso, scegliere **Proprietà stampante** e fare clic su **Impostazioni opzionali**.

- Windows Server 2008

Fare clic sul pulsante Start e scegliere **Pannello di controllo > Stampanti** in **Hardware e suoni**. Fare clic con il pulsante destro del mouse sulla stampante in uso, scegliere **Proprietà** e fare clic sulla scheda **Impostazioni opzionali**.

2. Selezionare **Acquisisci da stampante** e fare clic su **Ottieni**.

3. Fare clic su **OK**.

Impostazione degli elementi opzionali disponibili — Windows PostScript

Nota:

Eseguire l'accesso al computer come amministratore.

1. Aprire la scheda **Impostazioni dispositivo** nelle proprietà della stampante.

- Windows 11

Fare clic sul pulsante Start, quindi selezionare **Impostazioni > Bluetooth e dispositivi > Stampanti e scanner**. Selezionare la stampante > **Proprietà stampante**, quindi fare clic sulla scheda **Impostazioni dispositivo**.

- Windows 10/Windows Server 2022/Windows Server 2019/Windows Server 2016

Fare clic sul pulsante Start, quindi selezionare **Sistema Windows > Pannello di controllo > Visualizza dispositivi e stampanti** in **Hardware e suoni**. Fare clic con il pulsante destro del mouse o tenerlo premuto, selezionare **Proprietà stampante** e fare clic sulla scheda **Impostazioni dispositivo**.

- Windows 8.1/Windows 8/Windows Server 2012 R2/Windows Server 2012

Scegliere **Desktop > Impostazioni > Pannello di controllo > Visualizza dispositivi e stampanti** in **Hardware e suoni**. Fare clic con il pulsante destro del mouse o tenerlo premuto, selezionare **Proprietà stampante** e fare clic sulla scheda **Impostazioni dispositivo**.

- Windows 7/Windows Server 2008 R2

Fare clic sul pulsante Start e scegliere **Pannello di controllo > Visualizza dispositivi e stampanti** in **Hardware e suoni**. Fare clic con il pulsante destro del mouse sulla stampante in uso e selezionare **Proprietà stampante**, quindi fare clic sulla scheda **Impostazioni dispositivo**.

- Windows Server 2008

Fare clic sul pulsante Start e scegliere **Pannello di controllo > Stampanti** in **Hardware e suoni**. Fare clic con il pulsante destro del mouse sulla stampante in uso e selezionare **Proprietà**, quindi fare clic sulla scheda **Impostazioni dispositivo**.

2. Selezionare il dispositivo opzionale nell'impostazione **Opzioni installabili**.
3. Fare clic su **OK**.

Impostazione degli elementi opzionali disponibili — Mac OS

1. Selezionare **Preferenze di Sistema** (o **Impostazioni di Sistema**) dal menu Apple > **Stampanti e Scanner** (o **Stampa e Scansione, Stampa e Fax**), quindi selezionare la stampante in uso. Fare clic su **Opzioni e forniture** > **Opzioni** (o **Driver**).
2. Effettuare le impostazioni in base al tipo di unità opzionale.
3. Fare clic su **OK**.

Impostazione degli elementi opzionali disponibili — Mac OSPostScript

1. Selezionare **Preferenze di Sistema** (o **Impostazioni di Sistema**) dal menu Apple > **Stampanti e Scanner** (o **Stampa e Scansione, Stampa e Fax**), quindi selezionare la stampante in uso. Fare clic su **Opzioni e forniture** > **Opzioni** (o **Driver**).
2. Effettuare le impostazioni in base al tipo di unità opzionale.
3. Fare clic su **OK**.

Configurazione di un server di posta

Impostare il server di posta elettronica da Web Config.

Controllare quando segue prima di impostare.

- La stampante è connessa alla rete che può accedere al server di posta.
- Informazioni di impostazione della posta elettronica del computer che utilizza lo stesso server di posta della stampante.

Nota:

Quando si utilizza il server di posta su Internet, verificare le informazioni di impostazione fornite dal provider o dal sito web.

1. Immettere l'indirizzo IP della stampante in un browser per accedere a Web Config.
Immettere l'indirizzo IP della stampante da un computer connesso alla stessa rete della stampante.
È possibile verificare l'indirizzo IP della stampante dal seguente menu.
Impostazioni > Impostazioni generali > Impostazioni di rete > Stato rete > Stato LAN cablata/Wi-Fi
2. Immettere la password di amministratore per effettuare l'accesso come amministratore.
3. Selezionare nel seguente ordine.
Scheda Rete > Server e-mail > Di base
4. Inserire un valore per ciascuna voce.

5. Selezionare **OK**.

Vengono visualizzate le impostazioni selezionate.

Voci di impostazione del server di posta

Elementi	Impostazioni e descrizione	
Metodo autenticazione	Specificare il metodo di autenticazione per l'accesso della stampante al server di posta.	
	Disattiva	Impostare quando il server di posta non necessita di autenticazione.
	AUT. SMTP	Esegue l'autenticazione sul server SMTP (server di posta in uscita) durante l'invio dell'e-mail. Il server di posta deve supportare l'autenticazione SMTP.
	POP prima di SMTP	Esegue l'autenticazione sul server POP3 (server di posta in entrata) prima dell'invio dell'e-mail. Selezionando questa voce, impostare il server POP3.
Account autenticato	Se si seleziona AUT. SMTP o POP prima di SMTP come Metodo autenticazione , inserire il nome dell'account autenticato compreso tra 0 e 255 caratteri in ASCII (0x20-0x7E). Quando si seleziona AUT. SMTP , inserire l'account del server SMTP. Quando si seleziona POP prima di SMTP , inserire l'account del server POP3.	
Password autenticata	Se si seleziona AUT. SMTP o POP prima di SMTP come Metodo autenticazione , inserire la password autenticata di lunghezza compresa tra 0 e 20 caratteri in ASCII (0x20-0x7E). Quando si seleziona AUT. SMTP , inserire l'account autenticato per il server SMTP. Quando si seleziona POP prima di SMTP , inserire l'account autenticato per il server POP3.	
Indirizzo e-mail mittente	Inserire l'indirizzo e-mail del mittente, ad esempio l'indirizzo e-mail dell'amministratore di sistema. Questa opzione è utilizzata durante l'autenticazione, quindi inserire un indirizzo e-mail valido registrato sul server di posta. Immettere tra 0 e 255 caratteri in ASCII (0x20-0x7E) ad eccezione di: () < > [] ; ¥. Il primo carattere non può essere un punto ".".	
Indirizzo server SMTP	Immettere tra 0 e 255 caratteri utilizzando A-Z, a-z, 0-9, - . È possibile utilizzare il formato IPv4 o FQDN.	
Numero porta server SMTP	Immettere un numero tra 1 e 65535.	
Connessione protetta	Selezionare il metodo di crittografia della comunicazione al server di posta.	
	Nessuno	Se si seleziona POP prima di SMTP in Metodo autenticazione , la connessione non è crittografata.
	SSL/TLS	L'opzione è disponibile quando si imposta Metodo autenticazione su Disattiva o AUT. SMTP . La comunicazione è crittografata fin dall'inizio.
	STARTTLS	L'opzione è disponibile quando si imposta Metodo autenticazione su Disattiva o AUT. SMTP . La comunicazione non è crittografata dall'inizio, ma in base all'ambiente di rete, se la comunicazione è crittografata o meno viene modificata.

Elementi	Impostazioni e descrizione
Convalida certificato	<p>Il certificato viene convalidato quando questa opzione è abilitata. Si consiglia di impostarla su Abilita. Per impostarlo, è necessario importare il Certificato CA nella stampante.</p> <p>Se viene visualizzato un messaggio di errore che indica che il certificato non è attendibile, consultare quanto segue.</p> <p>"Data e ora errate" a pagina 188</p> <p>"Il certificato root deve essere aggiornato" a pagina 188</p>
Indirizzo server POP3	<p>Se si seleziona POP prima di SMTP come Metodo autenticazione, inserire l'indirizzo del server POP3 tra 0 e 255 caratteri utilizzando A-Z a-z 0-9 . - . È possibile utilizzare il formato Ipv4 o FQDN.</p>
Numero porta server POP3	<p>Se si seleziona POP prima di SMTP come Metodo autenticazione, inserire un numero compreso tra 1 e 65535.</p>

Verifica della connessione al server di posta

È possibile controllare la connessione al server di posta eseguendo il controllo di connessione.

- Immettere l'indirizzo IP della stampante nel browser e avviare Web Config.
Immettere l'indirizzo IP della stampante da un computer connesso alla stessa rete della stampante.
- Immettere la password di amministratore per effettuare l'accesso come amministratore.
- Selezionare nel seguente ordine.
Scheda **Rete** > **Server e-mail** > **Test di conn.**
- Selezionare **Avvia**.
Viene avviato il test di connessione sul server e-mail. Dopo il test, viene visualizzato il report di controllo.

Riferimenti al test di connessione al server di posta

Messaggi	Causa
Test di connessione riuscito.	Questo messaggio appare quando la connessione con il server avviene correttamente.
Errore di comunicazione server SMTP. Controllare quanto segue. - Impostazioni di rete	<p>Questo messaggio appare quando</p> <ul style="list-style-type: none"> <input type="checkbox"/> La stampante non è connessa a una rete <input type="checkbox"/> Il server SMTP è inattivo <input type="checkbox"/> La connessione di rete viene disattivata durante la comunicazione <input type="checkbox"/> Sono stati ricevuti dati incompleti
Errore di comunicazione server POP3. Controllare quanto segue. - Impostazioni di rete	<p>Questo messaggio appare quando</p> <ul style="list-style-type: none"> <input type="checkbox"/> La stampante non è connessa a una rete <input type="checkbox"/> Il server POP3 è inattivo <input type="checkbox"/> La connessione di rete viene disattivata durante la comunicazione <input type="checkbox"/> Sono stati ricevuti dati incompleti

Messaggi	Causa
Errore durante la conness. al server SMTP. Controllare quanto segue. - Indirizzo server SMTP - Server DNS	Questo messaggio appare quando <input type="checkbox"/> La connessione a un server DNS non è riuscita <input type="checkbox"/> La risoluzione del nome per un server SMTP non è riuscita
Errore durante la conness. al server POP3. Controllare quanto segue. - Indirizzo server POP3 - Server DNS	Questo messaggio appare quando <input type="checkbox"/> La connessione a un server DNS non è riuscita <input type="checkbox"/> La risoluzione del nome per un server POP3 non è riuscita
Errore di autenticazione server SMTP. Controllare quanto segue. - Metodo autenticazione - Account autenticato - Password autenticata	Questo messaggio appare quando si verifica un errore nel server di autenticazione SMTP.
Errore di autenticazione server POP3. Controllare quanto segue. - Metodo autenticazione - Account autenticato - Password autenticata	Questo messaggio appare quando si verifica un errore nel server di autenticazione POP3.
Metodo di comunicazione non supportato. Controllare quanto segue. - Indirizzo server SMTP - Numero porta server SMTP	Questo messaggio appare quando si cerca di comunicare con protocolli non supportati.
Connessione al server SMTP non riuscita. Cambiare Connessione protetta in Nessuno.	Questo messaggio appare quando si verifica una mancata corrispondenza SMTP tra un server e un client, o quando il server non supporta la connessione protetta SMTP (connessione SSL).
Connessione al server SMTP non riuscita. Cambiare Connessione protetta in SSL/TLS.	Questo messaggio appare in caso di mancata corrispondenza SMTP tra un server e un client, o quando il server richiede di utilizzare una connessione SSL/TLS per una connessione protetta SMTP.
Connessione al server SMTP non riuscita. Cambiare Connessione protetta in STARTTLS.	Questo messaggio appare in caso di mancata corrispondenza SMTP tra un server e un client, o quando il server richiede di utilizzare una connessione STARTTLS per una connessione protetta SMTP.
Connessione non affidabile. Controllare quanto segue. - Data e ora	Questo messaggio appare quando le impostazioni di data e ora della stampante non sono corrette o il certificato è scaduto. "Data e ora errate" a pagina 188
Connessione non affidabile. Controllare quanto segue. - Certificato CA	Questo messaggio appare quando la stampante non dispone di un certificato radice corrispondente al server, o non è stato importato un Certificato CA. "Il certificato root deve essere aggiornato" a pagina 188
Connessione non affidabile.	Questo messaggio appare quando il certificato ottenuto è danneggiato.
Autenticazione server SMTP non riuscita. Cambiare Metodo autenticazione in AUT. SMTP.	Questo messaggio appare in caso di mancata corrispondenza del metodo di autenticazione tra un server e un client. Il server supporta AUT. SMTP.
Autenticazione server SMTP non riuscita. Cambiare Metodo autenticazione in POP prima di SMTP.	Questo messaggio appare in caso di mancata corrispondenza del metodo di autenticazione tra un server e un client. Il server non supporta AUT. SMTP.
Indirizzo e-mail mittente non corretto. Passare all'indirizzo e-mail per il servizio e-mail in uso.	Questo messaggio appare quando l'indirizzo e-mail del mittente specificato non è corretto.

Messaggi	Causa
Impossibile accedere alla stampante fino al completamento del processo.	Questo messaggio appare quando la stampante è occupata.

Impostazioni iniziali per la stampa

Definisce le impostazioni di stampa, ad esempio la dimensione della carta o l'errore di stampa.

Utilizzo delle funzioni di stampa

Abilitare per utilizzare la funzione di stampa attraverso la rete.

Per utilizzare la stampante in rete, è necessario impostare la porta per la connessione di rete sul computer, nonché la connessione di rete della stampante.

Tipi di connessione per la stampante

Per la connessione della stampante alla rete sono disponibili i seguenti due metodi.

- Connessione peer-to-peer (stampa diretta)
- Connessione server/client (condivisione della stampante tramite il server Windows)

Impostazioni di connessione peer-to-peer

Questa è la connessione per collegare direttamente la stampante alla rete e al computer. È possibile collegare solo un modello compatibile con la rete.

Metodo di connessione:

Collegare la stampante direttamente alla rete tramite un hub o un access point.

Driver della stampante:

Installare il driver della stampante su ogni computer client.

Quando si usa EpsonNet SetupManager, è possibile disporre del pacchetto di driver che include le impostazioni della stampante.

Funzioni:

- Il lavoro di stampa inizia immediatamente, poiché viene inviato direttamente alla stampante.
- È possibile stampare fino all'esaurimento della stampante.

Impostazioni di connessione server/client

Questa è la connessione che il computer server condivide con la stampante. Per impedire la connessione senza passare dal computer server, è possibile aumentare la sicurezza.

Quando si utilizza USB, è possibile condividere anche una stampante priva della funzione di rete.

Metodo di connessione:

Collegare la stampante alla rete tramite uno switch LAN o un access point.

È inoltre possibile collegare la stampante al server direttamente tramite un cavo USB.

Driver della stampante:

Installare il driver della stampante sul server Windows a seconda del sistema operativo dei computer client.

Accedendo al server Windows e collegando la stampante, il driver della stampante viene installato sul computer client e può essere utilizzato.

Funzioni:

- Gestire la stampante e il driver della stampante in batch.
- A seconda delle specifiche del server, l'avvio del lavoro di stampa può richiedere del tempo perché tutti i lavori di stampa passano attraverso il server di stampa.
- Non è possibile stampare quando il server Windows è disattivato.

Impostazioni di stampa per la connessione peer-to-peer

Per la connessione peer-to-peer (stampa diretta), una stampante e un computer client hanno una relazione uno a uno.

Il driver della stampante deve essere installato su ogni computer client.

Impostazioni di stampa per la connessione Server/Client

Abilitare la stampa dalla stampante collegata come connessione server/client.

Per la connessione server/client, impostare prima il server di stampa e quindi condividere la stampante sulla rete.

Quando si utilizza il cavo USB per connettersi al server, impostare il server di stampa per primo, quindi condividere la stampante sulla rete.

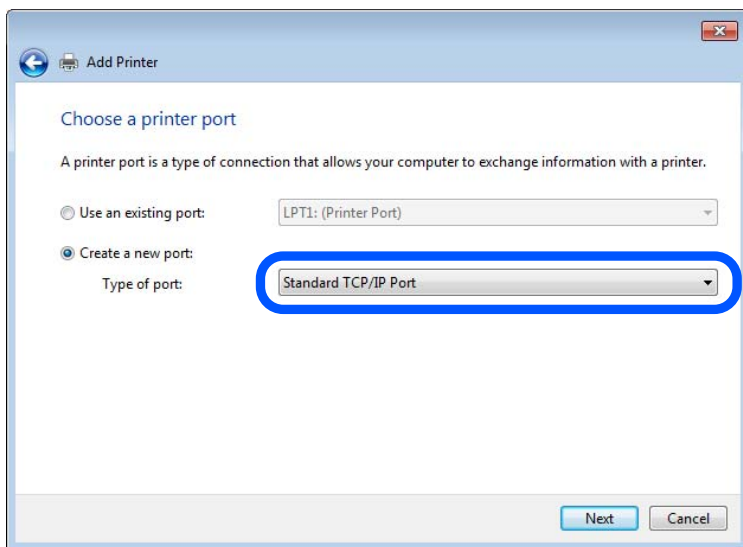
Configurazione delle porte di rete

Creare la coda di stampa per la stampa in rete sul server di stampa utilizzando i TCP/IP standard e quindi impostare la porta di rete.

Questo esempio vale se si utilizza Windows Server 2012 R2.

1. Aprire la schermata Dispositivi e stampanti.
Desktop > Impostazioni > Pannello di controllo > Hardware e suoni o Hardware > Dispositivi e stampanti.
2. Aggiungere una stampante.
Fare clic su **Aggiungi stampante**, quindi selezionare **La stampante desiderata non è elencata**.
3. Aggiungere una stampante locale.
Selezionare **Aggiungi stampante locale o di rete con impostazioni manuali**, quindi fare clic su **Avanti**.

4. Selezionare **Crea una nuova porta**, selezionare **Porta TCP/IP standard** come tipo di porta e quindi fare clic su **Avanti**.



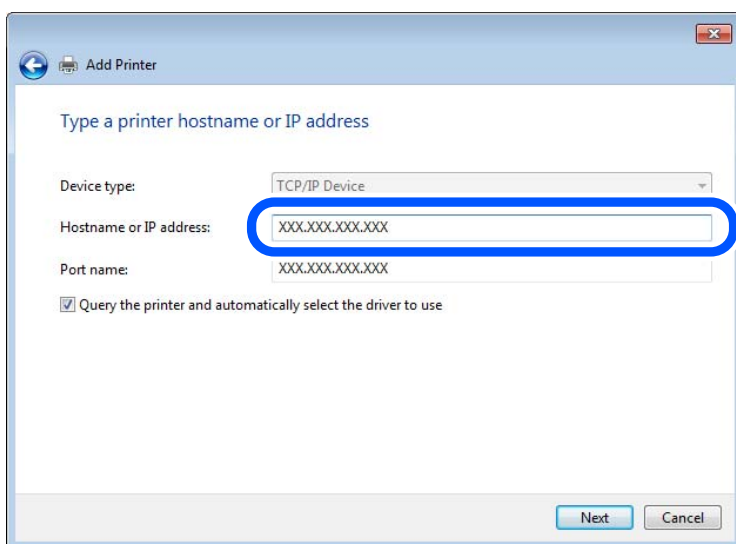
5. Immettere l'indirizzo IP o il nome della stampante in **Nome host o indirizzo IP** o **Nome o indirizzo IP stampante**, quindi fare clic su **Avanti**.

Esempio:

- Nome della stampante: EPSONA1A2B3C
- Indirizzo IP: 192.0.2.111

Non modificare il **Nome porta**.

Fare clic su **Continua** quando appare la schermata **Controllo dell'account utente**.



Nota:

Se si specifica il nome della stampante sulla rete in cui è disponibile la risoluzione dei nomi, l'indirizzo IP viene tracciato anche se l'indirizzo IP della stampante è stato modificato tramite DHCP. È possibile confermare il nome della stampante dalla schermata di stato della rete sul pannello di controllo della stampante o dal foglio di stato della rete.

6. Installare il driver della stampante.

- Se il driver della stampante è già installato:

Selezionare **Produttore** e **Stampanti**. Fare clic su **Avanti**.

7. Seguire le istruzioni visualizzate sullo schermo.

Se si utilizza la stampante con la connessione server/client (condivisione della stampante tramite il server Windows), effettuare le impostazioni di condivisione indicate di seguito.

Verifica della configurazione della porta — Windows

Verificare che sia impostata la porta corretta per la coda di stampa.

1. Aprire la schermata Dispositivi e stampanti.

Desktop > Impostazioni > Pannello di controllo > Hardware e suoni o Hardware > Dispositivi e stampanti.

2. Aprire la schermata delle proprietà della stampante.

Fare clic con il pulsante destro del mouse sull'icona della stampante, quindi scegliere **Proprietà stampante**.

3. Fare clic sulla scheda **Porte**, selezionare **Porta TCP/IP standard**, quindi fare clic su **Configura porta**.

4. Verificare la configurazione della porta.

- Per RAW

Verificare che **Raw** sia selezionato in **Protocollo**, quindi fare clic su **OK**.

- Per LPR

Verificare che **LPR** sia selezionato in **Protocollo**. Immettere "PASSTHRU" in **Nome coda** da **Impostazioni LPR**. Selezionare **Conteggio byte LPR abilitato**, quindi fare clic su **OK**.

Condivisione della stampante (solo per Windows)

Se si utilizza la stampante con la connessione server/client (condivisione della stampante tramite il server Windows), configurare la condivisione della stampante dal server di stampa.

1. Selezionare **Pannello di controllo > Visualizza dispositivi e stampanti** sul server di stampa.

2. Fare clic con il pulsante destro del mouse sull'icona della stampante (coda di stampa) con la quale si desidera effettuare la condivisione, quindi selezionare **Proprietà stampante > scheda Condivisione**.

3. Selezionare **Condividi la stampante**, quindi immettere il **Nome condivisione**.

Per Windows Server 2012, fare clic su **Modifica opzioni condivisione**, quindi configurare le impostazioni.

Installazione di driver aggiuntivi (solo per Windows)

Se le versioni di Windows per un server e i client sono diverse, si consiglia di installare driver aggiuntivi sul server di stampa.

1. Selezionare **Pannello di controllo > Visualizza dispositivi e stampanti** sul server di stampa.

2. Fare clic con il pulsante destro del mouse sull'icona della stampante da condividere con i client, quindi fare clic su **Proprietà stampante** > scheda **Condivisione**.
3. Fare clic su **Driver aggiuntivi**.
Per Windows Server 2012, fare clic su Change Sharing Options, quindi configurare le impostazioni.
4. Selezionare le versioni di Windows per i client, quindi fare clic su OK.
5. Selezionare il file di informazioni per il driver della stampante (*.inf), quindi installare il driver.

Uso della stampante condivisa - Windows

L'amministratore deve informare i client sul nome di computer assegnato al server di stampa e sulle modalità per aggiungerlo a rispettivi computer. Se non sono ancora stati configurati driver aggiuntivi, informare i client sulla modalità d'uso di **Dispositivi e stampanti** per aggiungere la stampante condivisa.

Se sono già stati configurati driver aggiuntivi sul server di stampa, effettuare i passaggi che seguono:

1. Selezionare il nome assegnato al server di stampa in **Windows Explorer**.
2. Fare doppio clic sulla stampante da utilizzare.

Impostazione dell'origine carta

Impostare il formato e il tipo di carta da caricare in ciascuna origine carta.

1. Immettere l'indirizzo IP della stampante in un browser per accedere a Web Config.
Immettere l'indirizzo IP della stampante da un computer connesso alla stessa rete della stampante.
È possibile verificare l'indirizzo IP della stampante dal seguente menu.
Impostazioni > Impostazioni generali > Impostazioni di rete > Stato rete > Stato LAN cablata/Wi-Fi
2. Immettere la password di amministratore per effettuare l'accesso come amministratore.
3. Selezionare nel seguente ordine.
Scheda Stampa > Impostaz. di alimentazione
4. Impostare ciascuna voce.
Gli elementi visualizzati possono variare a seconda della situazione.
 - Nome dell'origine carta**
Visualizzare il nome dell'origine della carta di destinazione, ad esempio **vassoio carta, Cassetto 1**.
 - Formato carta**
Selezionare il formato carta da impostare dal menu a discesa.
 - Unità**
Selezionare l'unità della dimensione definita dall'utente. È possibile selezionarla quando **Definito dall'utente** è selezionato in **Formato carta**.

Larghezza

Selezionare la larghezza orizzontale della dimensione definita dall'utente.

L'intervallo da inserire qui dipende dall'origine della carta, indicata sul lato di **Larghezza**.

Quando si seleziona **mm** in **Unità**, è possibile immettere fino a un punto decimale.

Quando si seleziona **pollici** in **Unità**, è possibile immettere fino a due punti decimali.

Altezza

Selezionare la lunghezza verticale della dimensione definita dall'utente.

L'intervallo da inserire qui dipende dall'origine della carta, indicata sul lato di **Altezza**.

Quando si seleziona **mm** in **Unità**, è possibile immettere fino a un punto decimale.

Quando si seleziona **pollici** in **Unità**, è possibile immettere fino a due punti decimali.

Tipo di carta

Selezionare il tipo di carta da impostare dal menu a discesa.

5. Verificare le impostazioni e fare clic su **OK**.

Impostazione dell'interfaccia

Impostare il timeout dei lavori di stampa o il linguaggio di stampa assegnato a ciascuna interfaccia.

Tale voce è visualizzata su una stampante PCL o PostScript compatibile.

1. Immettere l'indirizzo IP della stampante in un browser per accedere a Web Config.

Immettere l'indirizzo IP della stampante da un computer connesso alla stessa rete della stampante.

È possibile verificare l'indirizzo IP della stampante dal seguente menu.

Impostazioni > Impostazioni generali > Impostazioni di rete > Stato rete > Stato LAN cablata/Wi-Fi

2. Immettere la password di amministratore per effettuare l'accesso come amministratore.

3. Selezionare nel seguente ordine.

Scheda **Stampa** > **Impostazioni interfaccia**

4. Impostare ciascuna voce.

Impostazioni timeout

Imposta il timeout dei lavori di stampa inviati direttamente tramite USB.

È possibile impostarlo tra 5 e 300 secondi con precisione al secondo.

Se non si desidera un timeout, immettere 0.

Lingua stampa

Selezionare il linguaggio di stampa da utilizzare per ciascuna interfaccia USB o di rete.

Quando si seleziona **Automatico**, il linguaggio di stampa viene automaticamente rilevato dai lavori di stampa inviati.

5. Verificare le impostazioni e fare clic su **OK**.

Errori di impostazione

Impostare la visualizzazione degli errori per il dispositivo.

1. Immettere l'indirizzo IP della stampante in un browser per accedere a Web Config.
Immettere l'indirizzo IP della stampante da un computer connesso alla stessa rete della stampante.
È possibile verificare l'indirizzo IP della stampante dal seguente menu.
Impostazioni > Impostazioni generali > Impostazioni di rete > Stato rete > Stato LAN cablata/Wi-Fi
2. Immettere la password di amministratore per effettuare l'accesso come amministratore.
3. Selezionare nel seguente ordine.
Scheda **Stampa > Imp. di errore**
4. Impostare ciascuna voce.
 - Avviso formato carta
Impostare se visualizzare un errore sul pannello di controllo quando il formato carta dell'origine carta specificata è diverso dal formato carta dei dati di stampa.
 - Avviso tipo di carta
Impostare se visualizzare un errore sul pannello di controllo quando il tipo di carta dell'origine carta specificata è diverso dal tipo di carta dei dati di stampa.
 - Risolutore aut. di errori
Impostare se eliminare automaticamente l'errore in caso di inattività sul pannello di controllo per 5 secondi dopo la visualizzazione dell'errore.
5. Verificare le impostazioni e fare clic su **OK**.

Impostazione della stampa universale

Impostare quando si stampa da dispositivi esterni senza usare il driver della stampante.

Alcune voci non vengono visualizzate a seconda del linguaggio di stampa della stampante.

1. Immettere l'indirizzo IP della stampante in un browser per accedere a Web Config.
Immettere l'indirizzo IP della stampante da un computer connesso alla stessa rete della stampante.
È possibile verificare l'indirizzo IP della stampante dal seguente menu.
Impostazioni > Impostazioni generali > Impostazioni di rete > Stato rete > Stato LAN cablata/Wi-Fi
2. Immettere la password di amministratore per effettuare l'accesso come amministratore.
3. Selezionare nel seguente ordine.
Scheda **Stampa > Impostaz. stampa universali**
4. Impostare ciascuna voce.
5. Verificare le impostazioni e fare clic su **OK**.

Di base

Elementi	Descrizione
Offset superiore(-30.0-30.0mm)	Imposta la posizione verticale della carta su cui ha inizio la stampa.
Offset sinistro(-30.0-30.0mm)	Imposta la posizione orizzontale della carta su cui ha inizio la stampa.
Offset superiore in retro(-30.0-30.0mm)	Imposta la posizione verticale della carta su cui ha inizio la stampa del retro della carta durante la stampa fronte/retro.
Offset sinistro in retro(-30.0-30.0mm)	Imposta la posizione orizzontale della carta su cui ha inizio la stampa del retro della carta durante la stampa fronte/retro.
Controlla larghezza carta	Imposta se controllare la larghezza della carta durante la stampa.
Salta pagina vuota	Se nei dati di stampa è presente una pagina vuota, imposta di non stampare una pagina vuota.

Configurazione stampa PDL

È possibile specificare le impostazioni per la stampa PCL o PostScript.

Tale voce è visualizzata su una stampante PCL o PostScript compatibile.

Impostazioni comuni

Elementi	Descrizione
Formato carta	Selezionare il formato carta su cui si desidera stampare.
Tipo di carta	Selezionare il tipo di carta sulla quale stampare.
Orientamento	Selezionare l'orientamento di stampa desiderato.
Qualità	Selezionare la qualità di stampa che si desidera utilizzare per la stampa.
Modalità risp.inchiostro	Impostare se stampare con consumo di inchiostro ridotto.
Ordine di stampa	Selezionare per stampare dalla prima o dall'ultima pagina.
Numero di copie(1-999)	Impostare il numero di copie da stampare.
Margine rilegatura	Selezionare la posizione di rilegatura.
Espulsione autom. carta	Selezionare se espellere la carta automaticamente quando si verifica un timeout durante la ricezione di un lavoro di stampa.
Stampa fronte-retro	Impostare se eseguire la stampa fronte/retro.

Menù PCL

Elementi	Descrizione
Origine Font	Selezionare se utilizzare il carattere installato sulla stampante o scaricarlo.
Numero Font	Specificare il numero del carattere che si desidera utilizzare.

Elementi	Descrizione
Spaziatura(0.44-99.99cpi)	Se il carattere da utilizzare è un carattere scalabile e a passo fisso, specificare la dimensione del carattere in passo.
Dimensione in punti(4.00-999.75pt)	Se il carattere da utilizzare è un carattere scalabile e proporzionale, specificare la dimensione del carattere in punti.
Mappa simboli	Selezionare il set di simboli del carattere che si desidera utilizzare.
Righe(5-128righe)	Specificare il numero di righe per pagina.
Funzione RC	Selezionare l'operazione per il codice CR (ritorno).
Funzione AL	Selezionare l'operazione per il codice LF (nuova riga), il codice FF (nuova pagina).
Assegnazione alim. carta	Specificare l'assegnazione dell'alimentatore della carta per il comando di alimentazione della carta PCL.

Menù PS

Elementi	Descrizione
Foglio Errore	Impostare se stampare un foglio di errore quando si verifica un errore di stampa PS3.
Modo Colore	Impostare come stampa a colori o monocromatica.
Binario	Impostare se accettare o meno i dati binari.
PDF Formato pagina	Impostare il formato della carta per la stampa PDF.

Configurazione di Stampa universale (Microsoft)

È possibile configurare la stampante per l'utilizzo di Stampa universale. Per utilizzare questa funzione, è necessario disporre di Microsoft 365 e del servizio Azure Active Directory.

- Immettere l'indirizzo IP della stampante in un browser per accedere a Web Config.
Immettere l'indirizzo IP della stampante da un computer connesso alla stessa rete della stampante.
È possibile verificare l'indirizzo IP della stampante dal seguente menu.
Impostazioni > Impostazioni generali > Impostazioni di rete > Stato rete > Stato LAN cablata/Wi-Fi
- Immettere la password di amministratore per effettuare l'accesso come amministratore.
- Selezionare nel seguente ordine.
Scheda **Rete > Stampa universale**
- Fare clic su **Registra**.
- Leggere il messaggio visualizzato, quindi fare clic sul link.
- Per registrare la stampante, seguire le istruzioni a schermo.
Se dopo la registrazione viene visualizzato lo stato **Registrata** sulla schermata di configurazione web, la configurazione è stata completata.

Nota:

Per ulteriori dettagli sull'utilizzo di Azure Active Directory, tra cui le istruzioni relative a Stampa universale, consultare il sito web Microsoft.

Configurazione di AirPrint

Impostare quando si utilizza la stampa con AirPrint.

Accedere a Web Config e selezionare la scheda **Rete > Configurazione di AirPrint**.

Elementi	Descrizione
Nome servizio Bonjour	Immettere il nome del servizio Bonjour utilizzando da 1 a 41 caratteri in ASCII (0x20–0x7E).
Ubicazione Bonjour	Immettere le informazioni sulla posizione quali il posizionamento della stampante entro 127 byte o meno in Unicode (UTF-8).
Georilevazione Latitudine e longitudine (WGS84)	Immettere le informazioni sulla posizione della stampante. Questa voce è facoltativa. Immettere i valori utilizzando il dato WGS-84, che separa la latitudine e la longitudine con una virgola. È possibile inserire da -90 a +90 per il valore di latitudine e da -180 a +180 per il valore di longitudine. È possibile immettere meno di un decimale al sesto posto, ed è possibile omettere il "+".
Protocollo di massima priorità	Selezionare il protocollo di priorità superiore da IPP e Port9100.
Wide-Area Bonjour	Impostare se utilizzare o meno Wide-Area Bonjour. Se lo si utilizza, le stampanti devono essere registrate sul server DNS per poter cercare la stampante sul segmento.
Trasmissione iBeacon	Selezionare se abilitare o disabilitare la funzione di trasmissione iBeacon. Se abilitata, è possibile cercare la stampante tra i dispositivi abilitati iBeacon.
Richiede codice PIN quando si utilizza la stampa IPP.	Selezionare se richiedere o meno un codice PIN quando si utilizza la stampa IPP. Se si seleziona Sì , i lavori di stampa IPP senza codici PIN non vengono salvati nella stampante.
Abilita AirPrint	IPP, Bonjour e AirPrint sono abilitati, e l'IPP viene stabilito solo con una comunicazione sicura.

Problemi durante la configurazione delle impostazioni

Suggerimenti per risolvere i problemi

- Verifica del messaggio di errore

Quando si è verificato un problema, controllare innanzitutto se ci sono messaggi nel pannello di controllo o nella schermata del driver della stampante. Se si è impostata la notifica per e-mail quando si verificano gli eventi, è possibile apprenderne tempestivamente lo stato.

Report di connessione di rete

Diagnostica lo stato della rete e della stampante, quindi stampa il risultato.

È possibile trovare l'errore diagnosticato dal lato della stampante.

Verifica dello stato della comunicazione

Controllare lo stato di comunicazione del computer server o del computer client utilizzando il comando ping e ipconfig.

Test di connessione

Per controllare la connessione tra la stampante e il server e-mail, utilizzare il test di connessione della stampante. Inoltre, controllare la connessione dal computer client al server per verificare lo stato della comunicazione.

Inizializzazione delle impostazioni

Se le impostazioni e lo stato della comunicazione non mostrano alcun problema, i problemi possono essere risolti disattivando o inizializzando le impostazioni di rete della stampante e quindi impostandole di nuovo.

Impossibile accedere a Web Config

■ L'indirizzo IP non è assegnato alla stampante.

Soluzioni

Nessun indirizzo IP valido è assegnato alla stampante. Configurare l'indirizzo IP utilizzando il pannello di controllo della stampante. È possibile verificare le informazioni di impostazione correnti con un foglio di stato rete o dal pannello di controllo della stampante.

■ La versione TLS non è supportata

Soluzioni

È necessario effettuare la comunicazione utilizzando la versione TLS 1.2 o versioni successive.

Inizialmente la versione 1.0 o 1.1 di TLS è disabilitata.

Per effettuare la comunicazione con la versione TLS 1.0 o 1.1, per prima cosa accedere a Web Config da un dispositivo che può comunicare con la versione TLS 1.2 o versioni successive, quindi abilitare la versione TLS 1.0 o 1.1.

➔ [“Configurazione delle impostazioni SSL/TLS di base” a pagina 282](#)

■ Il browser web non supporta il livello di crittografia per SSL/TLS.

Soluzioni

SSL/TLS è dotato di Livello di crittografia. È possibile aprire Web Config utilizzando un browser web che supporta crittografie di massa come indicato di seguito. Verificare che il browser in uso sia supportato.

- 80 bit: AES256/AES128/3DES
- 112 bit: AES256/AES128/3DES
- 128 bit: AES256/AES128
- 192 bit: AES256
- 256 bit: AES256

■ Il Certificato firma CA è scaduto.

Soluzioni

Se esiste un problema con la data di scadenza del certificato, quando ci si connette a Web Config con comunicazione SSL/TLS (https), viene visualizzato “Il certificato è scaduto”. Se il messaggio appare prima della data di scadenza, assicurarsi che la data della stampante sia configurata correttamente.

■ Il nome comune del certificato e della stampante non corrispondono.

Soluzioni

Se il nome comune del certificato e della stampante non corrispondono, viene visualizzato il messaggio “Il nome del certificato di sicurezza non corrisponde...” quando si accede a Web Config utilizzando la comunicazione SSL/TLS (https). Ciò accade perché i seguenti indirizzi IP non corrispondono.

- L'indirizzo IP della stampante inserito nel nome comune per la creazione di un Certificato firma personale o CSR
- L'indirizzo IP immesso nel browser web durante l'esecuzione di Web Config

Per Certificato firma personale, aggiornare il certificato.

Per il Certificato firma CA, procurarsi nuovamente il certificato per la stampante.

■ L'impostazione del server proxy dell'indirizzo locale non è impostata sul browser web.

Soluzioni

Quando la stampante è impostata per utilizzare un server proxy, configurare il browser web affinché non si connetta all'indirizzo locale tramite il server proxy.

- Windows:

Selezionare **Pannello di controllo > Rete e Internet > Opzioni Internet > Connessioni > Impostazioni LAN > Server proxy**, quindi configurare l'opzione di non utilizzare il server proxy per gli indirizzi LAN (indirizzi locali).

- Mac OS:

Selezionare **Preferenze di Sistema (o Impostazioni di sistema) > Rete > Avanzate > Proxy**, quindi salvare l'indirizzo locale per **Ignora le impostazioni proxy per i seguenti host e domini**.

Esempio:

192.168.1.*: Indirizzo locale 192.168.1.XXX, maschera sottorete 255.255.255.0

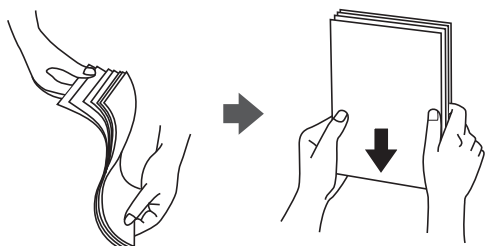
192.168.*.*: Indirizzo locale 192.168.XXX.XXX, maschera sottorete 255.255.0.0

Caricamento della carta

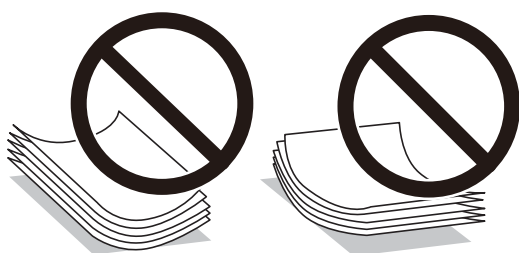
Precauzioni per la manipolazione della carta.	79
Impostazioni tipo e formato carta.	79
Caricamento della carta.	81
Caricamento di carta varia.	82

Precauzioni per la manipolazione della carta

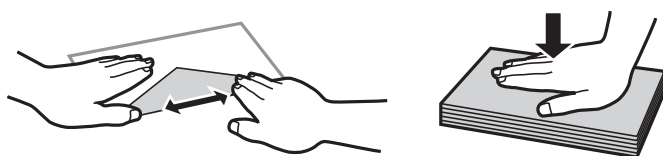
- ❑ Consultare le istruzioni fornite con la carta.
- ❑ Per ottenere stampe di alta qualità con carta originale Epson, utilizzare la carta nell'ambiente consigliato nei documenti forniti con la carta.
- ❑ Smazzare i fogli e allinearne i bordi prima del caricamento. Non smazzare né incurvare fogli di carta fotografica, poiché ciò potrebbe danneggiare il lato stampabile.



- ❑ Se la carta è incurvata o piegata, prima di caricarla appiattirla o incurvarla leggermente in senso contrario. La stampa su carta incurvata o piegata può causare problemi di alimentazione dei fogli o macchie di inchiostro sulle stampe.



- ❑ I problemi di alimentazione carta potrebbero verificarsi frequentemente per la stampa fronte/retro manuale quando si stampa su una facciata della carta pre-stampata. Ridurre il numero di fogli a metà o meno, o caricare un foglio di carta alla volta se l'inzeppamento carta continua.
- ❑ Smazzare le buste e allinearne i bordi prima del caricamento. Se le buste impilate si gonfiano a causa della presenza di aria, appiattirle prima di caricarle.



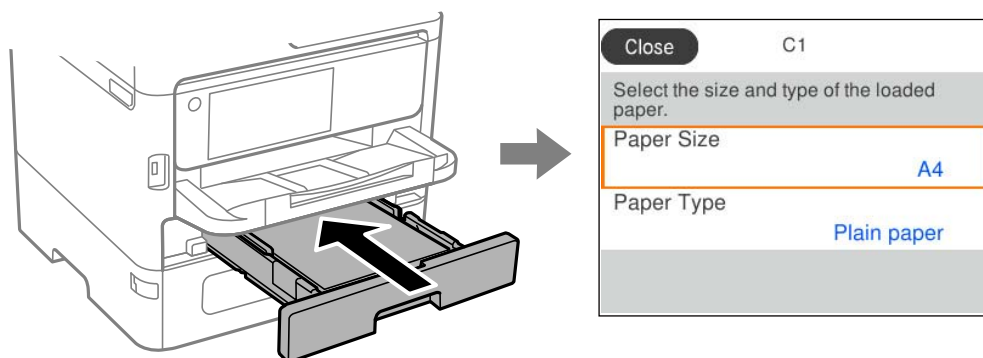
Informazioni correlate

- ➔ [“Carta disponibile e capacità” a pagina 191](#)
- ➔ [“Tipi di carta non disponibili” a pagina 195](#)

Impostazioni tipo e formato carta

Assicurarsi di registrare tipo e formato carta sullo schermo visualizzato durante il caricamento della carta. La stampante avvisa quando le informazioni e le impostazioni di stampa registrate sono diverse. Questo consente di

risparmiare tempo e inchiostro assicurandosi di non stampare su un formato carta errato o con il colore sbagliato a causa dell'utilizzo di impostazioni che non corrispondono al tipo di carta.



Se il tipo e il formato carta visualizzati sono diversi dalla carta caricata, selezionare l'elemento da modificare. Se le impostazioni corrispondono alla carta caricata, chiudere la schermata.

Per selezionare una voce, usare i pulsanti ▲ ▼ ◀ ▶, quindi premere il pulsante OK.

Nota:

Se non si desidera visualizzare automaticamente la schermata delle impostazioni della carta quando si carica la carta, selezionare i menu nella schermata iniziale come descritto di seguito.

Impostazioni > Impostazioni generali > Impostazioni stampante > Impostaz. di alimentazione > Visual. Autom. Configurazione carta > Dis.

Informazioni correlate

➔ [“Visual. Autom. Configurazione carta:” a pagina 207](#)

Elenco dei tipi di carta

Per ottenere risultati di stampa ottimali, selezionare il tipo di carta corrispondente alla carta caricata.


Nome supporto	Tipo di supporto			
	Pannello di controllo	Driver stampante, dispositivo intelligente *	Driver della stampante PostScript	Driver della stampante Epson universale
Epson Bright White Ink Jet Paper	Carte comuni	Carte comuni	Comune	Comune
Epson Business Paper	Carta semplice alta qualità	Carta comune di alta qualità	Carta comune di alta qualità	Carta comune di alta qualità
Epson Ultra Glossy Photo Paper	Ultra Glossy	Carta fotografica lucida ""Ultra Glossy""	Carta fotografica lucida ""Ultra Glossy""	-
Epson Premium Glossy Photo Paper	Premium Glossy	Epson Premium Glossy	Epson Premium Glossy	-
Epson Premium Semigloss Photo Paper	Premium Semigloss	Epson Premium Semigloss	Epson Premium Semigloss	-

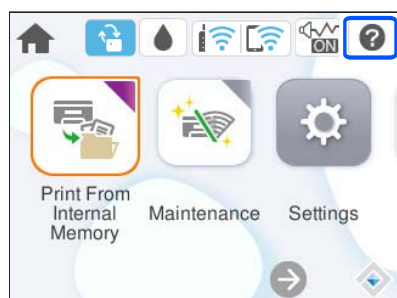
Nome supporto	Tipo di supporto			
	Pannello di controllo	Driver stampante, dispositivo intelligente*	Driver della stampante PostScript	Driver della stampante Epson universale
Epson Photo Paper Glossy	Glossy	Photo Paper Glossy	Photo Paper Glossy	-
Epson Matte Paper-Heavyweight Epson Double-Sided Matte Paper	Matte	Epson Matte	Epson Matte	-
Epson Photo Quality Ink Jet Paper	Photo Quality Ink Jet	Epson Photo Quality Ink Jet	Epson Photo Quality Ink Jet	-
Carta spessa (da 91 a 160 g/m ²)	Carta spessa1	Carta spessa1	Carta spessa1	Carta spessa1
Carta spessa (da 161 a 256 g/m ²)	Carta spessa2	Carta spessa2	Carta spessa2	Carta spessa2

* Per dispositivi intelligenti, questi tipi di supporto possono essere selezionati quando si stampa tramite Epson Smart Panel.

Caricamento della carta

È possibile caricare carta o buste facendo riferimento alle animazioni visualizzate sullo schermo LCD della stampante.

Selezionare , quindi selezionare **Come fare per** > **Carica carta**.



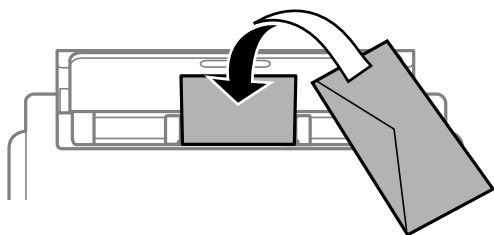
Selezionare il tipo di carta e l'origine carta che si desidera utilizzare per visualizzare le animazioni.

Selezionare **Fine** per chiudere le animazioni.

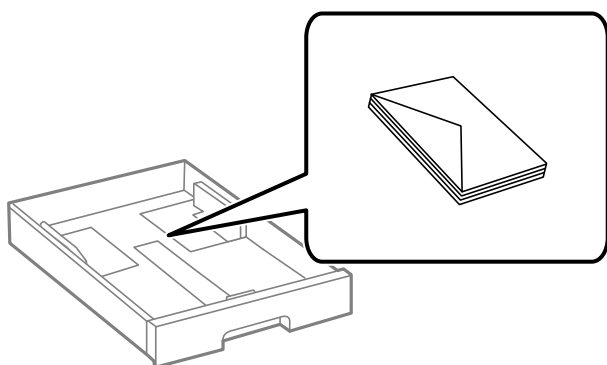
Caricamento di carta varia

Caricamento di buste

Caricare buste al centro del vassoio carta inserendole dal lato corto e con il lembo rivolto verso il basso, quindi allineare le guide laterali ai bordi delle buste.



Caricare le buste nel cassetto carta con il lembo rivolto verso l'alto, quindi allineare le guide laterali ai bordi delle buste.



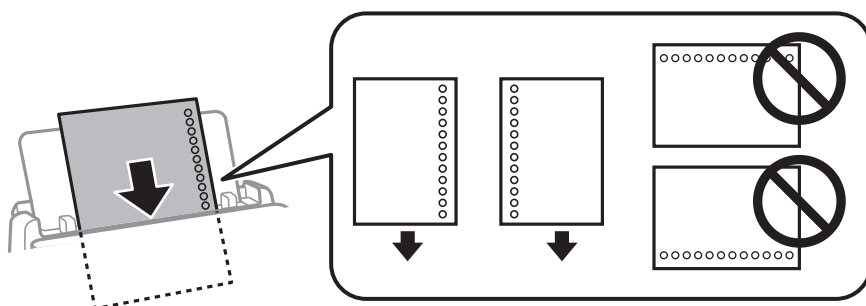
Informazioni correlate

- ➔ [“Carta disponibile e capacità” a pagina 191](#)
- ➔ [“Precauzioni per la manipolazione della carta” a pagina 79](#)
- ➔ [“Tipi di carta non disponibili” a pagina 195](#)

Caricare carta perforata

Caricare un singolo foglio di carta preforata nel vassoio della carta.

Formati carta: A4, B5, A5, A6, Letter, Legal



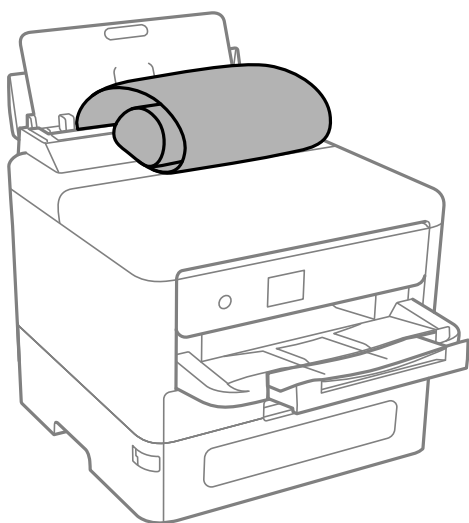
- Regolare la posizione di stampa del file per evitare di stampare sui fori.
- La stampa automatica fronte/retro non è disponibile per la carta forata.

Informazioni correlate

- ➔ [“Carta disponibile e capacità” a pagina 191](#)
- ➔ [“Tipi di carta non disponibili” a pagina 195](#)

Caricamento di carta lunga

Caricare la carta lunga nel vassoio carta lasciando che il bordo iniziale della carta si arrotoli. Selezionare **Definito dall'utente** come impostazione di formato carta.



- Accertarsi che l'estremità della carta sia tagliata in modo perpendicolare. Un taglio diagonale potrebbe causare problemi di alimentazione carta.
- La carta lunga non viene trattenuta dal vassoio di uscita. Preparare una scatola o simili per evitare che la carta cada sul pavimento.
- Non toccare la carta mentre viene alimentata o espulsa. Ciò potrebbe procurare una lesione o ridurre la qualità di stampa.

Informazioni correlate

- ➔ [“Carta disponibile e capacità” a pagina 191](#)
- ➔ [“Tipi di carta non disponibili” a pagina 195](#)

Stampa

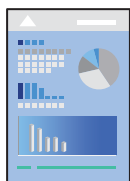
Stampa di documenti.	85
Stampa su buste.	129
Stampa di pagine web.	129
Stampare mediante un servizio cloud.	130

Stampa di documenti

Stampa da computer — Windows

Se non è possibile modificare alcune impostazioni del driver della stampante, potrebbero essere state applicate limitazioni da parte dell'amministratore. Per ricevere assistenza in merito, contattare l'amministratore della stampante.

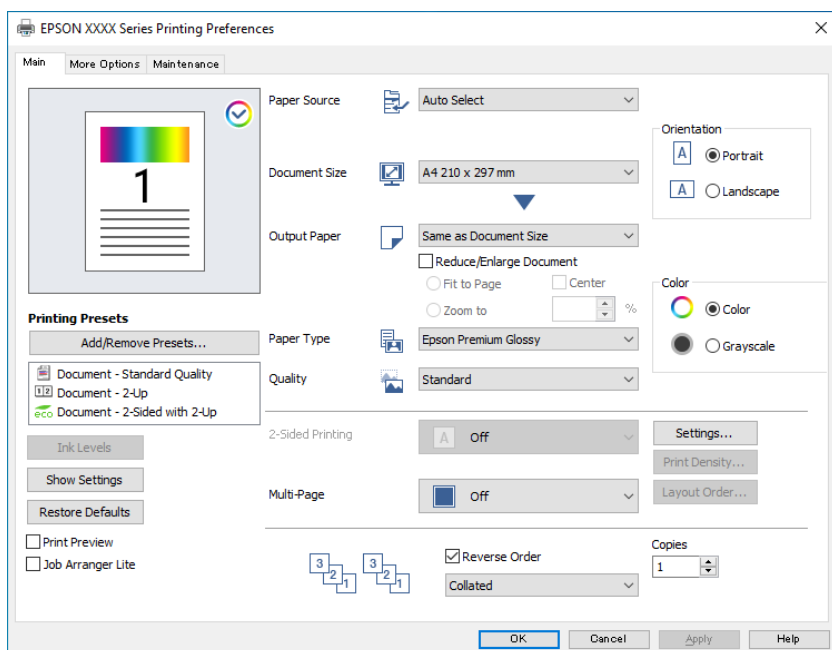
Stampa utilizzando impostazioni semplici



Nota:

Le operazioni da eseguire potrebbero differire a seconda dell'applicazione in uso. Per ulteriori informazioni, consultare la guida in linea dell'applicazione.

1. Caricare carta nella stampante.
“Caricamento della carta” a pagina 81
2. Aprire il file da stampare.
3. Scegliere **Stampa** o **Imposta stampante** dal menu **File**.
4. Selezionare la stampante in uso.
5. Selezionare **Preferenze** o **Proprietà** per accedere alla finestra del driver della stampante.



6. Modificare le impostazioni come desiderato.

Per ulteriori informazioni, consultare le opzioni di menu del driver della stampante.

Nota:

- Per informazioni sulle voci di impostazione, vedere anche la guida in linea. Facendo clic con il tasto destro del mouse su una voce, viene visualizzata la ?.
- Selezionando **Anteprima di stampa**, è possibile visualizzare un'anteprima del documento prima di eseguire la stampa.

7. Fare clic su **OK** per chiudere la finestra del driver della stampante.

8. Fare clic su **Stampa**.

Nota:

- Selezionando **Anteprima di stampa**, viene visualizzata una finestra di anteprima. Per modificare le impostazioni, fare clic su **Annulla**, quindi ripetere la procedura dal Passaggio 3.
- Per annullare la stampa sul computer in uso, fare clic con il pulsante destro del mouse sulla stampante in **Dispositivi e stampanti**, **Stampante** o in **Stampanti e fax**. Fare clic su **Visualizza stampa in corso**, fare clic con il pulsante destro del mouse sul lavoro che si desidera annullare, quindi selezionare **Annulla**. Tuttavia, non è possibile annullare un lavoro di stampa già inviato alla stampante dal computer. Il lavoro di stampa deve essere annullato tramite il pannello di controllo della stampante.

Informazioni correlate

- ➔ [“Carta disponibile e capacità” a pagina 191](#)
- ➔ [“Elenco dei tipi di carta” a pagina 80](#)
- ➔ [“Opzioni di menu per il driver della stampante” a pagina 86](#)

Opzioni di menu per il driver della stampante

Aprire la finestra di stampa in un'applicazione, selezionare la stampante e accedere alla finestra del driver della stampante.

Nota:

I menu variano in base all'opzione selezionata.

Scheda Principale

Preimpostazioni di stampa:

Aggiungi/Rimuovi preimpostazioni:

È possibile aggiungere o rimuovere le impostazioni predefinite di stampa utilizzate di frequente. Selezionare dall'elenco l'impostazione predefinita da utilizzare.

Livelli inchiostro:

Mostra il livello di inchiostro approssimativo. È necessario installare EPSON Status Monitor 3 per abilitare questa funzionalità. È possibile scaricarlo dal sito web di Epson.

<http://www.epson.com>

Mostra impostazioni/Nascondi impostazioni:

Consente di visualizzare un elenco di voci correntemente impostate nelle schede **Principale** e **Altre opzioni**. È possibile mostrare o nascondere la schermata dell'elenco delle impostazioni attuali.

Ripristina impostazioni predefinite:

Consente di ripristinare tutte le impostazioni ai valori di fabbrica predefiniti. Anche le impostazioni sulla scheda **Altre opzioni** vengono ripristinate ai valori predefiniti.

Anteprima di stampa:

Visualizza un'anteprima del documento prima della stampa.

Organizzatore lavori rapido:

Job Arranger Lite consente di combinare vari file creati in diverse applicazioni e di stamparli come un unico lavoro di stampa.

Origine carta:

Selezionare l'origine carta dalla quale viene alimentata la carta. Selezionare **Selezione automatica** per scegliere automaticamente l'origine carta scelta nelle impostazioni di stampa sulla stampante.

Formato documento:

Selezionare il formato carta su cui si desidera stampare. Se si seleziona **Definito dall'utente**, immettere larghezza e altezza della carta, quindi registrare le dimensioni.

Emissione carta:

Selezionare il formato carta su cui si desidera stampare. Se la **Formato documento** è diversa dal **Emissione carta**, **Stampa proporzionale** viene selezionato automaticamente. Non è necessario selezionare questa opzione se si stampa senza ridurre o ingrandire le dimensioni di un documento.

Stampa proporzionale:

Consente di ridurre o ingrandire le dimensioni di un documento.

Adatta alla Pagina:

Consente di ridurre o ingrandire il documento per adattarlo al formato carta selezionato in **Emissione carta**.

Zoom su:

Consente di stampare con una percentuale specifica.

Centro:

Consente di stampare immagini al centro della carta.

Tipo di carta:

Selezionare il tipo di carta sulla quale stampare. Se si seleziona **Selezione automatica (Carta comune)**, la stampa viene effettuata utilizzando l'origine carta per la quale il tipo di carta è impostato sulle seguenti opzioni nelle impostazioni della stampante.

Carte comuni, Riciclata, Carta comune di alta qualità

Tuttavia, la carta non può essere alimentata da un'origine carta che è stata disattivata nelle **Impostaz. selezione autom.** della stampante.

Qualità:

Selezionare la qualità di stampa che si desidera utilizzare. Le impostazioni disponibili dipendono dal tipo di carta selezionato. Selezionando **Alto** vengono realizzate stampe di migliore qualità, ma a una velocità di stampa inferiore.

Orientamento:

Selezionare l'orientamento di stampa desiderato.

Colore:

Selezionare se si desidera stampare a colori o in monocromia.

Stampa doppio lato:

Consente di eseguire la stampa fronte/retro.

Impostazioni manifesto:

È possibile specificare il lato di rilegatura e i margini di rilegatura. Se si esegue la stampa di documenti multipagina, è possibile scegliere se stampare partendo dal lato anteriore o posteriore del foglio.

Densità stampa:

Selezionare il tipo di documento per regolare la densità di stampa. Se viene selezionata la densità di stampa appropriata, è possibile evitare che le immagini risultino visibili anche sull'altro lato del foglio. Selezionare **Definito dall'utente** per regolare la densità di stampa manualmente.

Multipag:

Consente di stampare più pagine su un unico foglio o di eseguire la stampa di manifesti. Fare clic su **Ordine di disp.** per specificare l'ordine di stampa delle pagine.

Ordine inverso:

Consente di stampare dall'ultima pagina in modo che le pagine siano impilate nell'ordine corretto dopo la stampa.

Aggiunto/Non aggiunto:

Selezionare **Aggiunto** per stampare documenti multipagina fascicolati in ordine e suddivisi in gruppi.

Copie:

Impostare il numero di copie da stampare.

Scheda Altre opzioni

Preimpostazioni di stampa:

Aggiungi/Rimuovi preimpostazioni:

È possibile aggiungere o rimuovere le impostazioni predefinite di stampa utilizzate di frequente. Selezionare dall'elenco l'impostazione predefinita da utilizzare.

Mostra impostazioni/Nascondi impostazioni:

Consente di visualizzare un elenco di voci correntemente impostate nelle schede **Principale** e **Altre opzioni**. È possibile mostrare o nascondere la schermata dell'elenco delle impostazioni attuali.

Ripristina impostazioni predefinite:

Consente di ripristinare tutte le impostazioni ai valori di fabbrica predefiniti. Anche le impostazioni sulla scheda **Principale** vengono ripristinate ai valori predefiniti.

Tipo di lavoro:

Selezionare **Lavoro confidenziale** per impostare una password per proteggere documenti riservati durante la stampa. Utilizzando questa funzione, i dati di stampa vengono archiviati nella stampante e possono essere stampati solo dopo l'inserimento della password nel pannello di controllo della stampante. Fare clic su **Impostazioni** per modificare le impostazioni.

Correzione colore:

Automatico:

Consente di regolare automaticamente il tono delle immagini.

Personal.:

Consente di eseguire la correzione del colore manuale. Facendo clic su **Altre impostazioni** si apre la schermata Correzione colore dove è possibile selezionare un metodo dettagliato di correzione colore. Consente di impostare il metodo per Stampa colore universale e di enfatizzare il testo e le linee sottili facendo clic su **Opzioni immagine**. È inoltre possibile abilitare Regola contorni e Correggi occhi rossi.

Impostazioni supplementari:

Funzioni filigrana:

Consente di effettuare le impostazioni relative alle diciture di protezione da copia, alle filigrane o alle intestazioni e ai piè di pagina.

Aggiungi/Rimuovi:

Consente di aggiungere o rimuovere qualsiasi dicitura di protezione da copia o filigrana che si desidera utilizzare.

Impostazioni:

Consente di impostare il metodo di stampa relativo alle diciture di protezione da copia o alle filigrane.

Intestazione/Piè di pagina:

È possibile stampare informazioni quali nome utente e data di stampa in intestazioni e piè di pagina.

Rotazione di 180°:

Ruota le pagine di 180 gradi prima della stampa. Selezionare questa voce quando si stampa su carta, come le buste, che vengono caricate in una direzione fissa nella stampante.

Stampa bidirezionale:

La stampa viene eseguita quando la testina di stampa si sposta in entrambe le direzioni. La stampa è più veloce, tuttavia la qualità di stampa potrebbe non essere ottimale.

Immagine speculare:

Inverte l'immagine per stamparla come apparirebbe in uno specchio.

Modo Quiete:

Consente di ridurre il rumore prodotto dalla stampante. Tuttavia, se si abilita questa impostazione, la velocità di stampa può risultare minore.

Scheda Utility

Organizzatore lavori rapido:

Consente di aprire la finestra Organizzatore lavori rapido. Qui è possibile aprire e modificare i dati salvati in precedenza.

EPSON Status Monitor 3:

Consente di aprire la finestra EPSON Status Monitor 3. Qui è possibile verificare lo stato della stampante e dei materiali di consumo. È necessario installare EPSON Status Monitor 3 per abilitare questa funzionalità. È possibile scaricarlo dal sito web di Epson.

<http://www.epson.com>

Preferenze di controllo:

Consente di effettuare le impostazioni relative alle voci della finestra EPSON Status Monitor 3. È necessario installare EPSON Status Monitor 3 per abilitare questa funzionalità. È possibile scaricarlo dal sito web di Epson.

<http://www.epson.com>

Impostazioni avanzate:

Consente di effettuare una varietà di impostazioni. Per ulteriori informazioni, fare clic con il tasto destro del mouse su ciascuna voce per visualizzare la ?.

Coda di stampa:

Visualizza i lavori in attesa di stampa. È possibile verificare, mettere in pausa o riprendere i lavori di stampa.

Informazioni su stampante e opzioni:

È possibile registrare gli account utente. Se sulla stampante è impostato il controllo dell'accesso, è necessario registrare l'account personale.

Lingua:

Consente di modificare la lingua da utilizzare nella finestra del driver della stampante. Per applicare le impostazioni, chiudere e aprire nuovamente il driver della stampante.

Aggiornamento software:

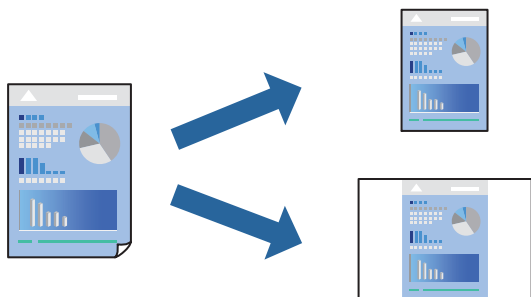
Consente di avviare EPSON Software Updater per individuare su Internet le versioni più aggiornate delle applicazioni.

Assistenza tecnica:

Se il manuale è installato sul computer, questo viene visualizzato. Se non è installato, è possibile connettersi al sito web Epson per controllare il manuale e il supporto tecnico disponibile.

Aggiungere impostazioni predefinite per Easy Printing

Se nel driver della stampante si creano impostazioni predefinite personalizzate per impostazioni di stampa di uso frequente, è possibile eseguire la stampa in tutta semplicità selezionando l'impostazione predefinita desiderata dall'elenco.



1. Sulla scheda **Principale** o **Altre opzioni** del driver della stampante, impostare ogni elemento (come **Formato documento** e **Tipo di carta**).
2. Fare clic su **Aggiungi/Rimuovi preimpostazioni** in **Preimpostazioni di stampa**.
3. Immettere un **Nome** e, se necessario, un commento.
4. Fare clic su **Salva**.

Nota:

Per eliminare una preimpostazione aggiunta, fare clic su **Aggiungi/Rimuovi preimpostazioni**, selezionare il nome della preimpostazione da eliminare dall'elenco e quindi eliminarla.

[“Scheda Principale” a pagina 86](#)

[“Scheda Altre opzioni” a pagina 88](#)

5. Fare clic su **Stampa**.

La prossima volta che si desidera stampare utilizzando le stesse impostazioni, selezionare il nome registrato da **Preimpostazioni di stampa** e fare clic su **OK**.

Informazioni correlate

- ➔ [“Caricamento della carta” a pagina 81](#)
- ➔ [“Stampa utilizzando impostazioni semplici” a pagina 85](#)

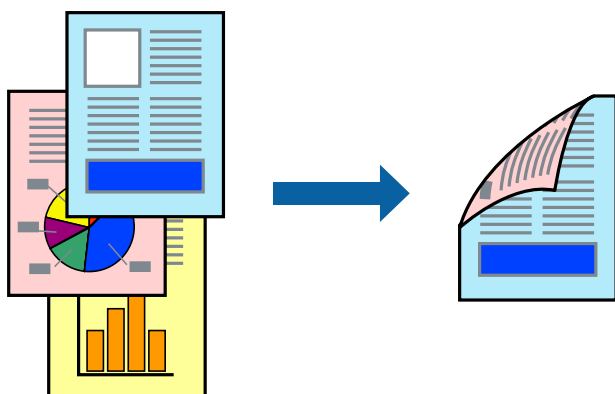
Stampa su 2 lati

È possibile utilizzare uno dei seguenti metodi per stampare su entrambi i lati della carta.

- Stampa fronte/retro automatica

Stampa fronte/retro manuale

Quando la stampante ha terminato di stampare il primo lato, girare la carta per stampare sull'altro lato.



Nota:

- L'utilizzo di carta non adatta per la stampa fronte-retro potrebbe incidere sulla qualità di stampa e causare inceppamenti.

[“Carta per la stampa fronte/retro” a pagina 194](#)

- A seconda del tipo di carta e dei dati di stampa, potrebbero verificarsi passaggi di inchiostro attraverso la carta.
- È necessaria l'installazione se si desidera controllare lo stato della stampante con **EPSON Status Monitor 3**. È possibile scaricarlo dal sito web di Epson.
- Tuttavia, se si accede alla stampante da una rete oppure se la stampante è condivisa, potrebbe non essere disponibile.

1. Selezionare il metodo **Stampa doppio lato** nella scheda **Principale**.
2. Fare clic su **Impostazioni**, configurare le impostazioni desiderate e fare clic su **OK**.
3. Fare clic su **Densità stampa**, configurare le impostazioni desiderate e fare clic su **OK**.

Quando si imposta l'opzione **Densità stampa**, è possibile regolare la densità di stampa in base al tipo di documento.

Nota:

- Questa impostazione non è disponibile quando si seleziona la stampa fronte/retro manuale.
- La stampa potrebbe risultare lenta a seconda della combinazione di opzioni selezionate per **Seleziona tipo documento** nella finestra **Regolazione densità stampa** e per **Qualità** nella scheda **Principale**.

4. Impostare le altre opzioni nelle schede **Principale** e **Altre opzioni** in base alle esigenze, quindi fare clic su **OK**.
[“Scheda Principale” a pagina 86](#)
[“Scheda Altre opzioni” a pagina 88](#)

5. Fare clic su **Stampa**.

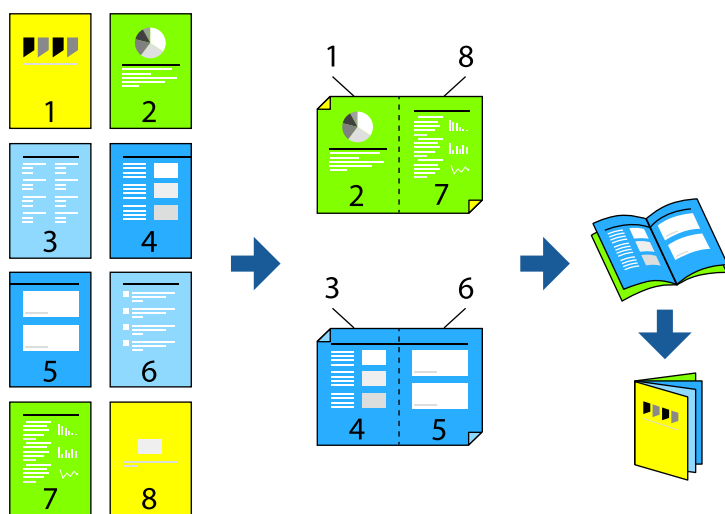
Per la stampa fronte/retro manuale, al termine della stampa del primo lato nel computer viene visualizzata una finestra popup. Seguire le istruzioni a video.

Informazioni correlate

- ➔ [“Carta disponibile e capacità” a pagina 191](#)
- ➔ [“Caricamento della carta” a pagina 81](#)
- ➔ [“Stampa utilizzando impostazioni semplici” a pagina 85](#)

Stampa di un libretto

Inoltre, è possibile stampare un opuscolo, che può essere creato riordinando le pagine e piegando la stampa.



Nota:

- L'utilizzo di carta non adatta per la stampa fronte/retro potrebbe incidere sulla qualità di stampa e causare inceppamenti.

[“Carta per la stampa fronte/retro” a pagina 194](#)

- A seconda del tipo di carta e dei dati di stampa, potrebbero verificarsi passaggi di inchiostro attraverso la carta.
- È necessaria l'installazione se si desidera controllare lo stato della stampante con **EPSON Status Monitor 3**. È possibile scaricarlo dal sito web di Epson.
- Tuttavia, se si accede alla stampante da una rete oppure se la stampante è condivisa, potrebbe non essere disponibile.

1. Nella scheda **Principale** del driver della stampante selezionare il tipo di rilegatura lato lungo che si desidera utilizzare da **Stampa doppio lato**.
2. Fare clic su **Impostazioni**, selezionare **libretto** e quindi selezionare **Rilegatura centrale** o **Rilegatura laterale**.
 - Rilegatura centrale: utilizzare questo metodo quando si esegue la stampa di un numero ridotto di pagine che possono essere impilate e piegate facilmente a metà.
 - Rilegatura laterale: utilizzare questo metodo quando si stampa un foglio (quattro pagine) alla volta, piegandole a metà e assemblandole in un unico volume.
3. Fare clic su **OK**.
4. Quando si stampano dati che contengono molte foto e immagini, fare clic su **Densità stampa**, quindi configurare le impostazioni desiderate e fare clic su **OK**.

Quando si imposta l'opzione **Densità stampa**, è possibile regolare la densità di stampa in base al tipo di documento.

Nota:

La stampa potrebbe risultare lenta a seconda della combinazione di opzioni selezionate per **Seleziona tipo documento** nella finestra **Regolazione densità stampa** e per **Qualità** nella scheda **Principale**.

5. Impostare le altre opzioni nelle schede **Principale** e **Altre opzioni** in base alle esigenze, quindi fare clic su **OK**.

[“Scheda Principale” a pagina 86](#)

[“Scheda Altre opzioni” a pagina 88](#)

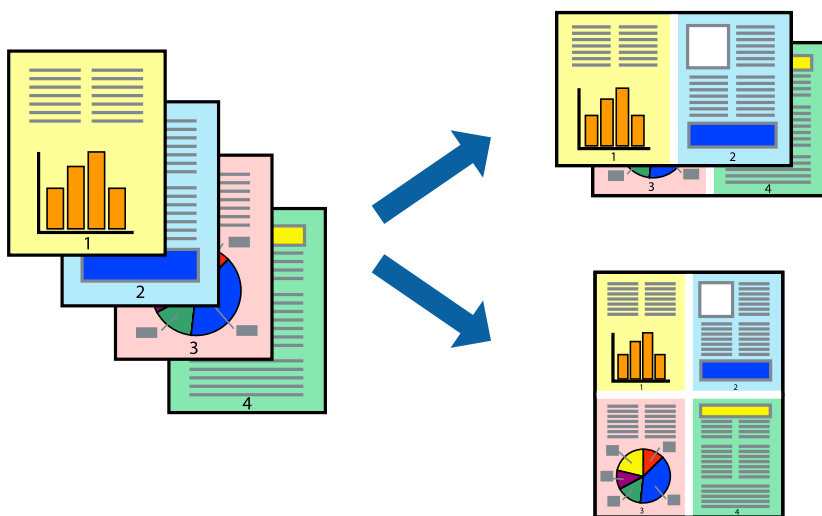
6. Fare clic su **Stampa**.

Informazioni correlate

- ➔ “Carta disponibile e capacità” a pagina 191
- ➔ “Caricamento della carta” a pagina 81
- ➔ “Stampa utilizzando impostazioni semplici” a pagina 85

Stampa di più pagine su un singolo foglio

È possibile stampare varie pagine di dati su un singolo foglio di carta.



1. Nella scheda **Principale** del driver della stampante, selezionare **2 +**, **4 +**, **6-su**, **8 +**, **9-su**, o **16-su** come impostazione per **Multipag**.
2. Fare clic su **Ordine di disp.**, configurare le impostazioni desiderate e fare clic su **OK**.
3. Impostare le altre opzioni nelle schede **Principale** e **Altre opzioni** in base alle esigenze, quindi fare clic su **OK**.
“Scheda Principale” a pagina 86
“Scheda Altre opzioni” a pagina 88
4. Fare clic su **Stampa**.

Informazioni correlate

- ➔ “Caricamento della carta” a pagina 81
- ➔ “Stampa utilizzando impostazioni semplici” a pagina 85

Stampa adattata al formato carta selezionato

Impostare Dimensioni foglio di stampa sul formato della carta caricata nella stampante.



1. Nella scheda **Principale** del driver della stampante, impostare le seguenti impostazioni.
 - Formato documento: selezionare il formato carta impostato nell'applicazione nelle impostazioni applicazione.
 - Emissione carta: selezionare il formato della carta caricata nella stampante.

Adatta alla Pagina viene automaticamente selezionato.

Nota:

Fare clic su **Centro** per stampare le immagini ridotte al centro della pagina.

2. Impostare le altre opzioni nelle schede **Principale** e **Altre opzioni** in base alle esigenze, quindi fare clic su **OK**.
 - [“Scheda Principale” a pagina 86](#)
 - [“Scheda Altre opzioni” a pagina 88](#)
3. Fare clic su **Stampa**.

Informazioni correlate

- ➔ [“Caricamento della carta” a pagina 81](#)
- ➔ [“Stampa utilizzando impostazioni semplici” a pagina 85](#)

Stampa di un documento a dimensioni ingrandite o ridotte con qualsiasi ingrandimento

È possibile ridurre o ingrandire le dimensioni di un documento in base a una percentuale determinata.



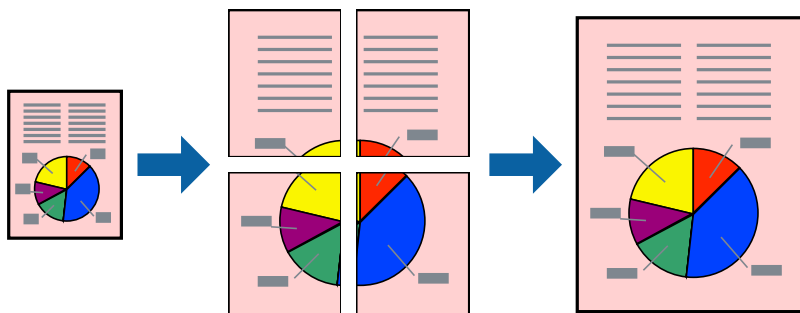
1. Nella scheda **Principale** del driver della stampante, selezionare il formato del documento dall'impostazione **Formato documento**.
2. Selezionare il formato carta su cui si desidera stampare dall'impostazione **Emissione carta**.
3. Selezionare **Zoom su**, quindi immettere un valore percentuale. Se si seleziona **Come formato documento** come **Emissione carta**, selezionare prima **Stampa proporzionale**.
4. Impostare le altre opzioni nelle schede **Principale** e **Altre opzioni** in base alle esigenze, quindi fare clic su **OK**.
“Scheda Principale” a pagina 86
“Scheda Altre opzioni” a pagina 88
5. Fare clic su **Stampa**.

Informazioni correlate

- ➔ “Caricamento della carta” a pagina 81
- ➔ “Stampa utilizzando impostazioni semplici” a pagina 85

Stampa di un'immagine su più fogli per un ingrandimento (creazione di un manifesto)

Questa funzione consente di stampare un'immagine su più fogli di carta. È possibile creare un poster di dimensioni maggiori unendo i fogli.



Nota:

La funzione non è disponibile per la stampa fronte-retro.

1. Nella scheda **Principale** del driver della stampante, selezionare **2x1 Poster**, **2x2 Poster**, **Poster 3x3**, o **Poster 4x4** come impostazione **Multipag**.

2. Fare clic su **Impostazioni**, configurare le impostazioni desiderate e fare clic su **OK**.

Nota:

Stampa guide di taglio consente di stampare una guida di taglio.

3. Impostare le altre opzioni nelle schede **Principale** e **Altre opzioni** in base alle esigenze, quindi fare clic su **OK**.

“Scheda Principale” a pagina 86

“Scheda Altre opzioni” a pagina 88

4. Fare clic su **Stampa**.

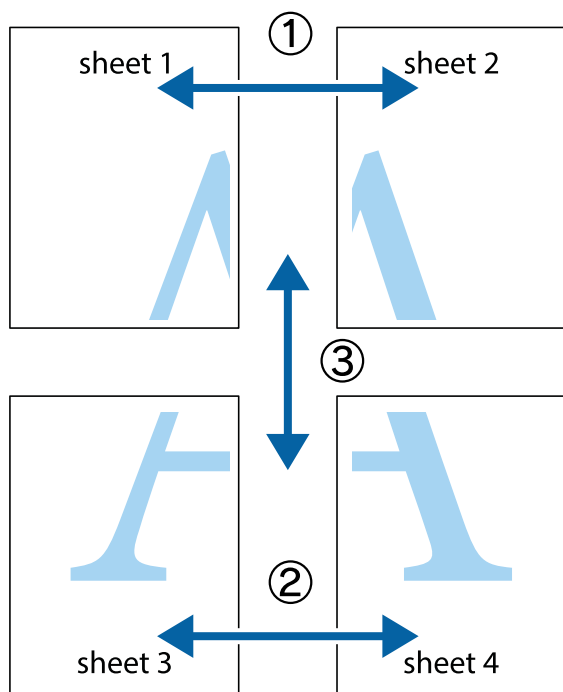
Informazioni correlate

➔ “Caricamento della carta” a pagina 81

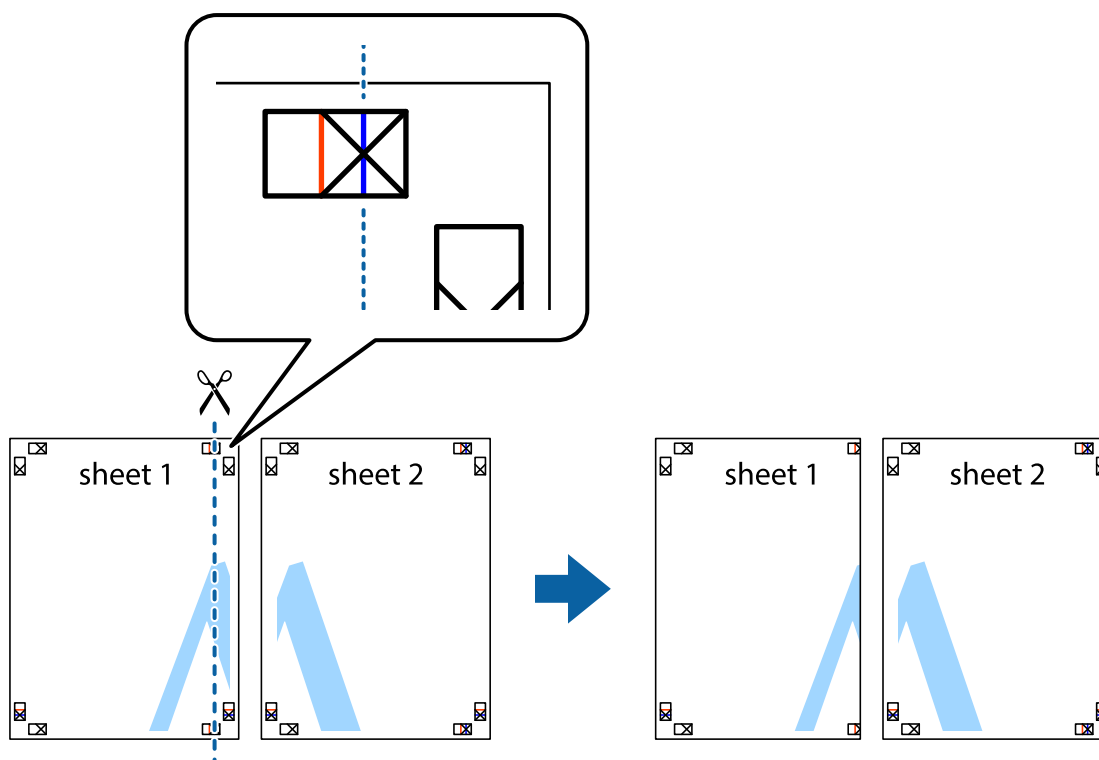
➔ “Stampa utilizzando impostazioni semplici” a pagina 85

Creazione di poster utilizzando crocini di allineamento sovrapposti

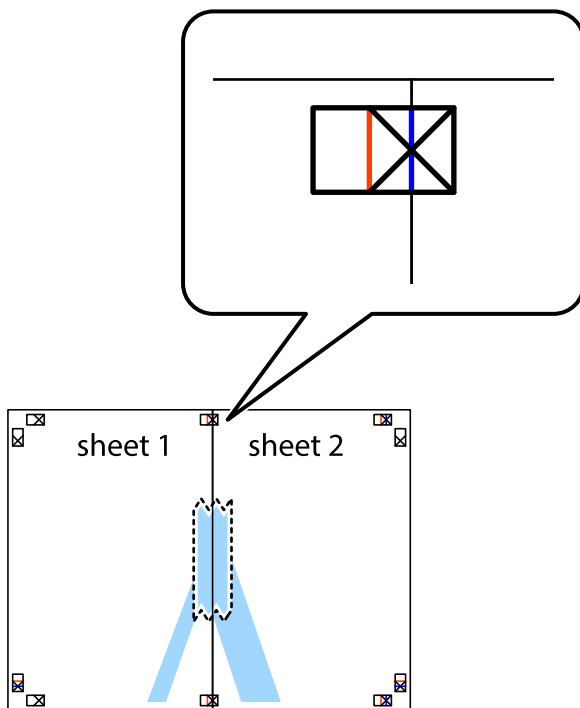
Di seguito viene illustrato un esempio di come realizzare un poster quando è selezionata l'opzione **Poster 2x2** ed è selezionata l'opzione **Crocini di allineamento sovrapposti** in **Stampa guide di taglio**.



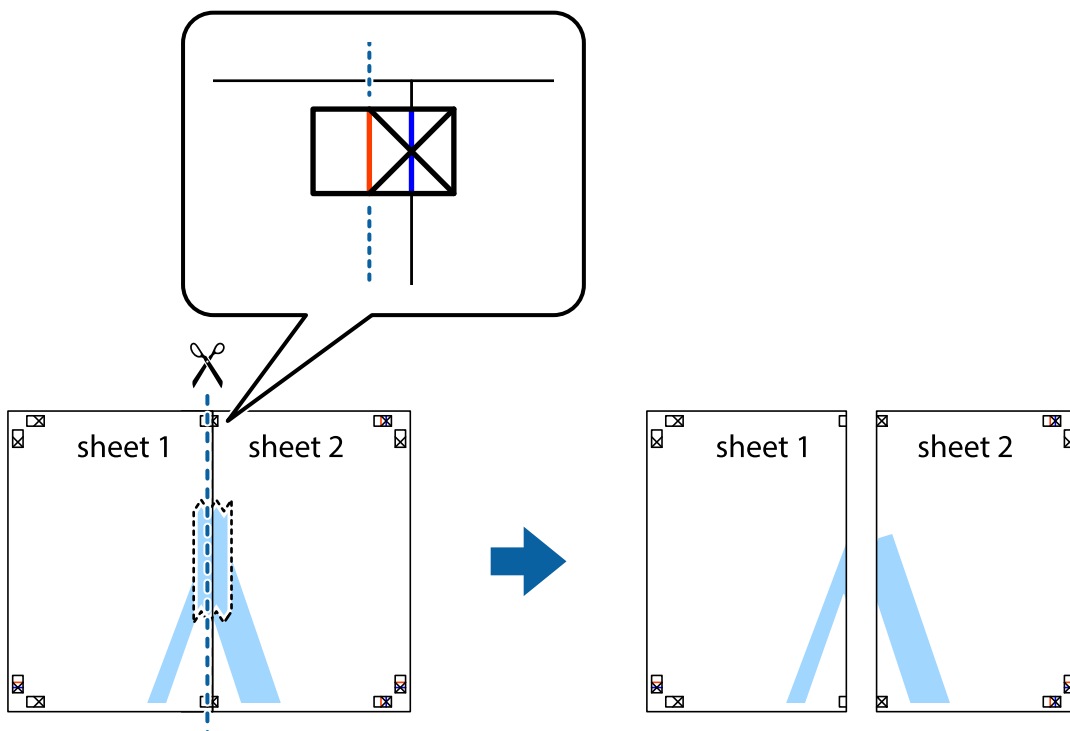
1. Preparare Sheet 1 e Sheet 2. Ritagliare i margini di Sheet 1 lungo la linea blu verticale che attraversa il centro del crocino superiore e inferiore.



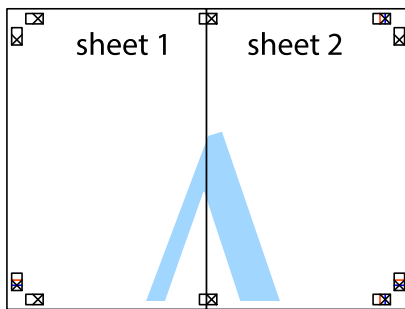
2. Collocare il bordo di Sheet 1 sopra Sheet 2 e allineare i crocini, quindi fissare temporaneamente i due fogli applicando nastro adesivo sul retro.



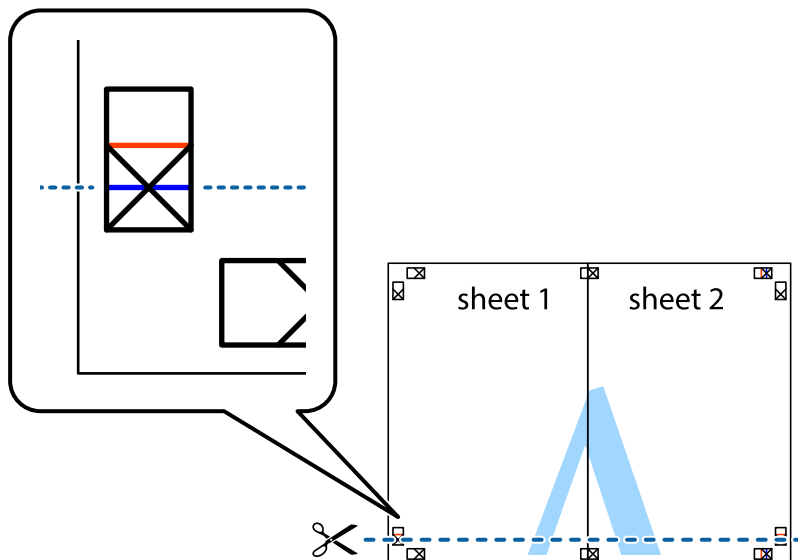
3. Tagliare in due i fogli uniti lungo la linea rossa verticale che attraversa i crocini di allineamento (la linea a sinistra dei crocini).



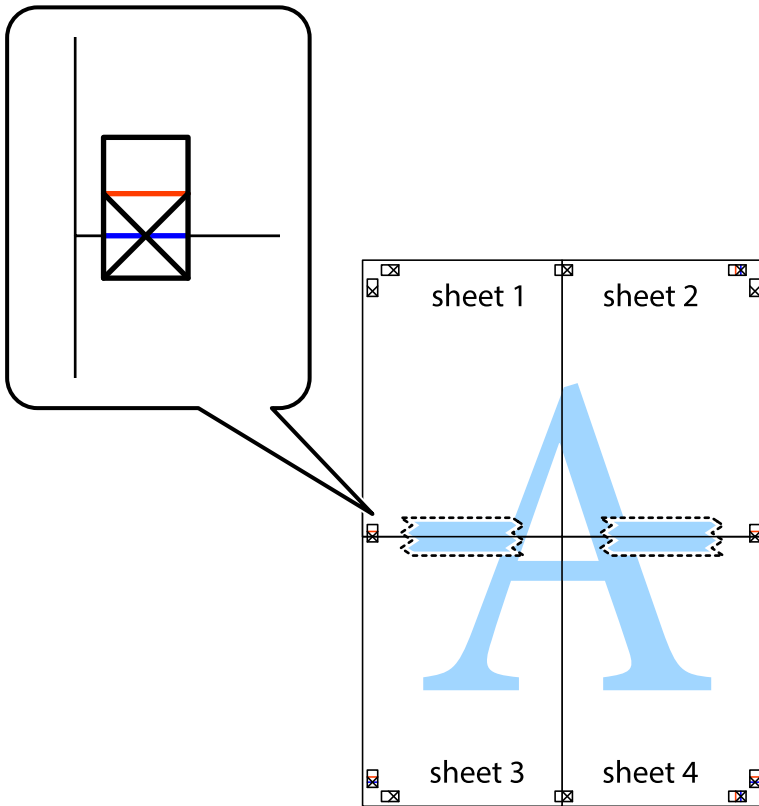
4. Fissare i fogli applicando nastro adesivo sul retro.



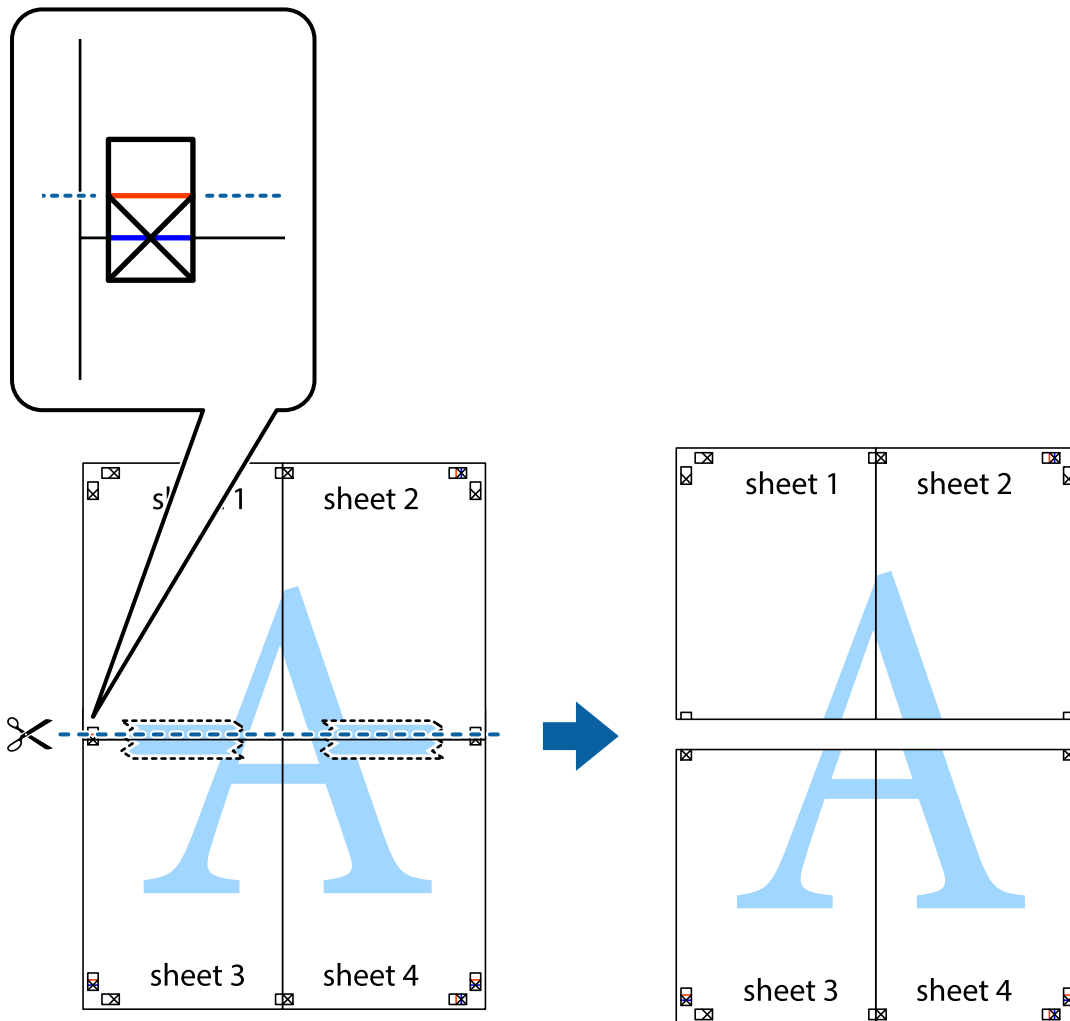
5. Ripetere i passaggi da 1 a 4 per unire Sheet 3 a Sheet 4.
6. Ritagliare i margini di Sheet 1 e Sheet 2 lungo la linea blu orizzontale che attraversa il centro del crocino destro e sinistro.



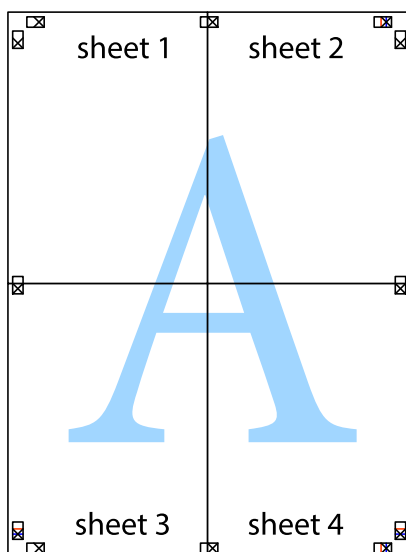
7. Collocare il bordo di Sheet 1 e Sheet 2 sopra Sheet 3 e Sheet 4, allineare i crocini e fissare temporaneamente i fogli applicando nastro adesivo sul retro.



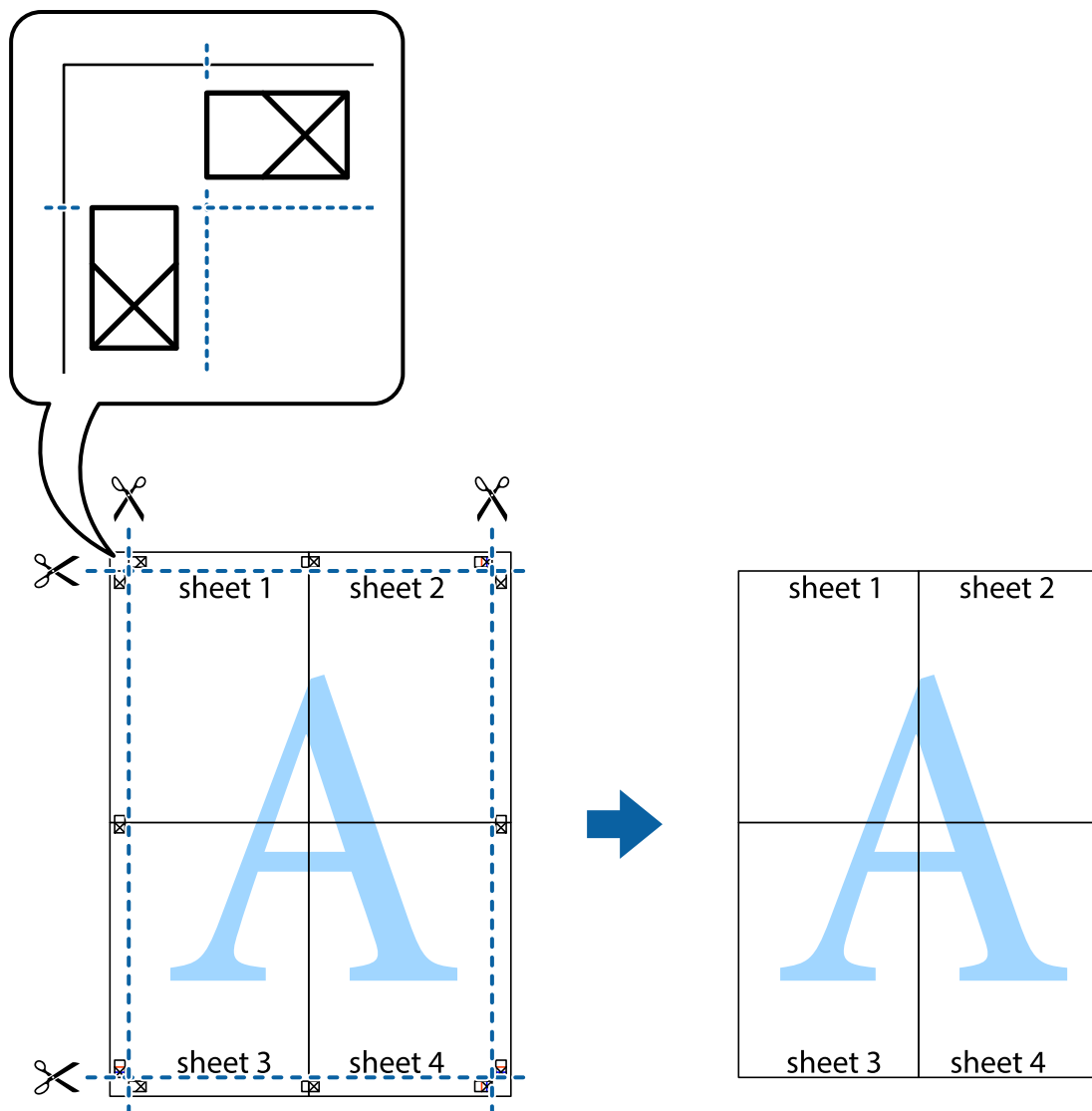
8. Tagliare in due i fogli uniti lungo la linea rossa orizzontale che attraversa i crocchini di allineamento (la linea al di sopra dei crocchini).



9. Fissare i fogli applicando nastro adesivo sul retro.

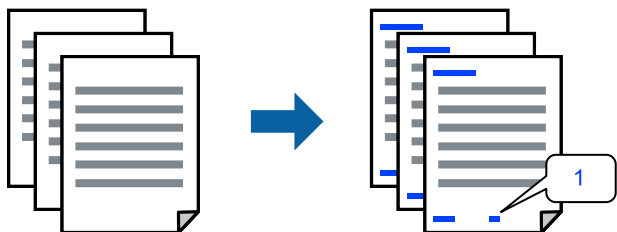


10. Ritagliare i margini rimanenti lungo la guida esterna.



Stampa con un'intestazione e un piè di pagina

È possibile stampare informazioni quali nome utente e data di stampa in intestazioni e piè di pagina.



1. Sulla scheda **Altre opzioni** del driver della stampante, fare clic su **Funzioni filigrana**, quindi selezionare la casella di controllo **Intestazione/Piè di pagina**.

2. Selezionare **Impostazioni**, selezionare gli elementi da stampare e fare clic su OK.

Nota:

- Per specificare il primo numero di pagina, selezionare **Numero pagina** dalla posizione da stampare in intestazione o piè di pagina, quindi selezionare il numero in **Numero iniziale**.
- Se si desidera stampare del testo come intestazione o piè di pagina, selezionare la posizione da stampare, quindi selezionare **Testo**. Immettere il testo da stampare nel campo di immissione del testo.

3. Impostare le altre opzioni nelle schede **Principale** e **Altre opzioni** in base alle esigenze, quindi fare clic su **OK**.

[“Scheda Principale” a pagina 86](#)

[“Scheda Altre opzioni” a pagina 88](#)

4. Fare clic su **Stampa**.

Informazioni correlate

- ➔ [“Caricamento della carta” a pagina 81](#)
- ➔ [“Stampa utilizzando impostazioni semplici” a pagina 85](#)

Stampa di un motivo di protezione da copia

Nelle stampe è possibile includere una dicitura di protezione da copia. In fase di stampa, le lettere stesse non vengono stampate e l'intera stampa risulta leggermente ombreggiata. Le lettere nascoste vengono visualizzate quando vengono fotocopiate per distinguere facilmente l'originale dalle copie.



La Motivo anti-copia è disponibile alle seguenti condizioni:

- Tipo carta: carta comune, carta autocopiante, carta intestata, carta riciclata, carta a colori, carta prestampata, carta normale di alta qualità o carta spessa 1
- Qualità: Standard
- Stampa doppio lato: Off
- Correzione colore: Automatico

Nota:

È inoltre possibile aggiungere una dicitura di protezione da copia personalizzata.

1. Sulla scheda **Altre opzioni** del driver della stampante, fare clic su **Funzioni filigrana**, quindi selezionare Motivo anti-copia.
2. Fare clic su **Impostazioni** per modificare impostazioni quali il formato o la densità del motivo.
3. Impostare le altre opzioni nelle schede **Principale** e **Altre opzioni** in base alle esigenze, quindi fare clic su **OK**.
[“Scheda Principale” a pagina 86](#)
[“Scheda Altre opzioni” a pagina 88](#)

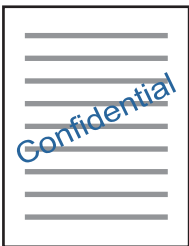
4. Fare clic su **Stampa**.

Informazioni correlate

- ➔ [“Caricamento della carta” a pagina 81](#)
- ➔ [“Stampa utilizzando impostazioni semplici” a pagina 85](#)

Stampa di una filigrana

Nelle stampe è possibile includere una filigrana, ad esempio la dicitura “Riservato”. È inoltre possibile aggiungere una filigrana personalizzata.



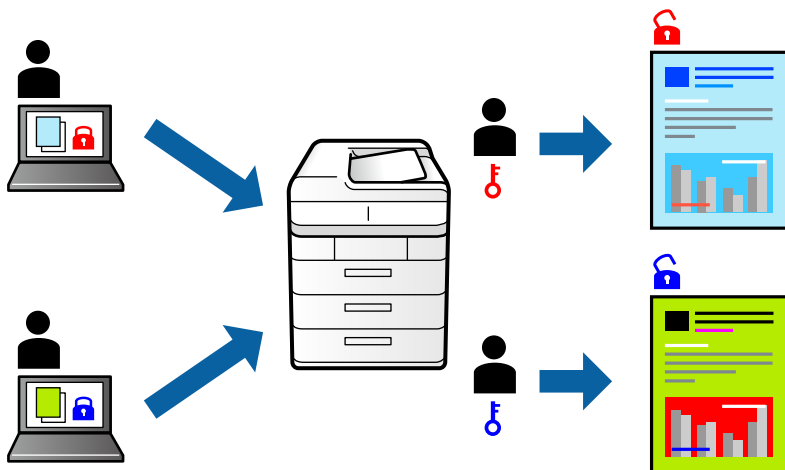
1. Nella scheda **Altre opzioni** del driver della stampante, fare clic su **Funzioni filigrana** e selezionare il motivo filigrana.
2. Fare clic su **Impostazioni** per modificare impostazioni quali le dimensioni, la densità o la posizione della dicitura o della filigrana.
3. Impostare le altre opzioni nelle schede **Principale** e **Altre opzioni** in base alle esigenze, quindi fare clic su **OK**.
4. Fare clic su **Stampa**.

Informazioni correlate

- ➔ [“Caricamento della carta” a pagina 81](#)
- ➔ [“Stampa utilizzando impostazioni semplici” a pagina 85](#)

Stampa di lavori protetti da password

È possibile impostare una password per un lavoro di stampa in modo da consentire l'avvio della stampa solo dopo l'immissione della password nel pannello di controllo della stampante.



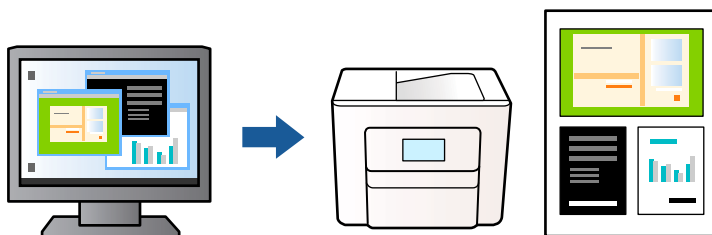
1. Sulla scheda **Altre opzioni** del driver della stampante, selezionare **Lavoro confidenziale** in **Tipo di lavoro**.
2. Inserire una password e fare clic su **OK**.
3. Impostare le altre voci in base alle preferenze, quindi fare clic su **OK**.
4. Fare clic su **Stampa**.
5. Per stampare il lavoro, toccare **Stampa da mem. int.** sulla schermata iniziale del pannello di controllo della stampante. Selezionare il lavoro da stampare, quindi inserire la password.

Informazioni correlate

- ➔ [“Caricamento della carta” a pagina 81](#)
- ➔ [“Stampa utilizzando impostazioni semplici” a pagina 85](#)

Stampa di più file contemporaneamente

Organizzatore lavori rapido consente di combinare vari file creati in diverse applicazioni e di stamparli come unico lavoro di stampa. Per i file combinati, è possibile specificare le impostazioni di stampa quali il layout multipagina e la stampa fronte/retro.



1. Sulla scheda **Principale** del driver della stampante, fare clic su **Organizzatore lavori rapido**, quindi fare clic su **OK**.

[“Scheda Principale” a pagina 86](#)

2. Fare clic su **Stampa**.

Quando si avvia la stampa, viene visualizzata la finestra Organizzatore lavori rapido.

3. Mentre è aperta la finestra Organizzatore lavori rapido, aprire il file che si desidera combinare con il file corrente e ripetere i passaggi sopra descritti.

4. Se si seleziona un lavoro di stampa aggiunto al Progetto di stampa nella finestra Organizzatore lavori rapido, è possibile modificare il layout della pagina.

5. Fare clic su **Stampa** dal menu **File** per avviare la stampa.

Nota:

Se si chiude la finestra Organizzatore lavori rapido prima di aggiungere tutti i dati di stampa al Progetto di stampa, il lavoro di stampa su cui si sta lavorando viene annullato. Fare clic su **Salva** dal menu **File** per salvare il lavoro corrente. L'estensione dei file salvati è “.ecl”.

Per aprire un progetto di stampa, fare clic su **Organizzatore lavori rapido** nella scheda **Utility** del driver della stampante al fine di aprire la finestra Organizzatore lavori rapido. Quindi, scegliere **Apri** dal menu **File** per selezionare il file.

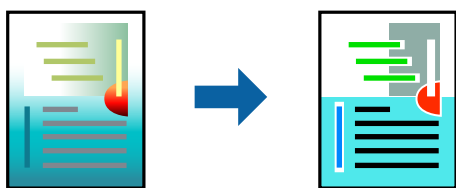
Informazioni correlate

➔ [“Caricamento della carta” a pagina 81](#)

➔ [“Stampa utilizzando impostazioni semplici” a pagina 85](#)

Stampare utilizzando la funzionalità di Stampa universale a colori

È possibile migliorare la visibilità dei testi e delle immagini nelle stampe.



La funzionalità Stampa colore universale è disponibile solo quando sono state configurate le impostazioni seguenti.

- Tipo carta: Carta comune, Carta intestata, Carta riciclata, Carta a colori, Carta prestampata, Carta comune di alta qualità o carta spessa 1
- Qualità: **Standard** o qualità più elevata
- Colore di stampa: **Colore**
- Applicazioni: Microsoft® Office 2007 o versioni successive
- Formato testo: 96 pts o inferiore

1. Nella scheda **Altre opzioni** del driver della stampante, fare clic su **Opzioni immagine** nell'impostazione **Correzione colore**.

2. Selezionare un'opzione dall'impostazione **Stampa colore universale**.

3. Fare clic su **Opzioni di miglioramento** per effettuare ulteriori impostazioni.
4. Impostare le altre opzioni nelle schede **Principale** e **Altre opzioni** in base alle esigenze, quindi fare clic su **OK**.
[“Scheda Principale” a pagina 86](#)
[“Scheda Altre opzioni” a pagina 88](#)

5. Fare clic su **Stampa**.

Nota:

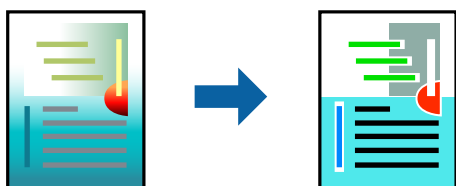
- Alcuni caratteri potrebbero essere modificati dai modelli, per esempio “+” può diventare “±”.
- I motivi e le sottolineature specifici di ogni applicazione potrebbero alterare il contenuto stampato utilizzando le seguenti impostazioni.
- La qualità di stampa delle foto e di altre immagini potrebbe peggiorare se si utilizzano le impostazioni di Stampa colore universale.
- La stampa viene eseguita più lentamente se si utilizzano le impostazioni di Stampa colore universale.

Informazioni correlate

- ➔ [“Caricamento della carta” a pagina 81](#)
- ➔ [“Stampa utilizzando impostazioni semplici” a pagina 85](#)

Regolazione del colore di stampa

È possibile regolare i colori nel lavoro di stampa. Tali regolazioni non vengono applicate ai dati originali.



PhotoEnhance fornisce immagini più nitide e colori più brillanti regolando automaticamente il contrasto, la saturazione e la luminosità dei dati di immagine originali.

Nota:

La regolazione del colore di **PhotoEnhance** viene eseguita mediante l'analisi della posizione del soggetto. Pertanto, se la posizione del soggetto è stata modificata mediante la riduzione, l'ingrandimento, il ritaglio o la rotazione dell'immagine, i colori potrebbero cambiare in modo imprevisto. Se l'immagine è sfocata, il tono potrebbe non essere naturale. Se i colori cambiano notevolmente o assumono un aspetto poco naturale, non stampare in modalità **PhotoEnhance**.

1. Nella scheda **Altre opzioni** del driver della stampante, selezionare la modalità di correzione del colore dall'impostazione **Correzione colore**.
 - Automatico: con questa impostazione, il tono viene adattato automaticamente alle impostazioni relative al tipo di carta e alla qualità di stampa.
 - Personal.: fare clic su **Altre impostazioni** per eseguire le impostazioni personalizzate.
2. Impostare le altre opzioni nelle schede **Principale** e **Altre opzioni** in base alle esigenze, quindi fare clic su **OK**.
[“Scheda Principale” a pagina 86](#)
[“Scheda Altre opzioni” a pagina 88](#)

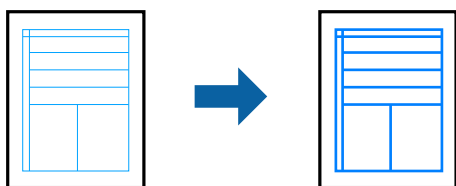
3. Fare clic su **Stampa**.

Informazioni correlate

- ➔ [“Caricamento della carta” a pagina 81](#)
- ➔ [“Stampa utilizzando impostazioni semplici” a pagina 85](#)

Stampare evidenziando le linee sottili

È possibile aumentare lo spessore delle linee sottili, che altrimenti non sarebbero visibili nella stampa.



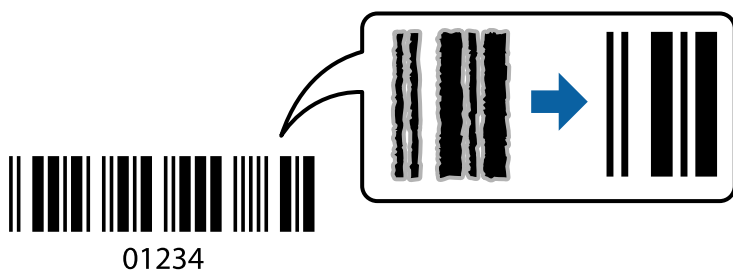
1. Nella scheda **Altre opzioni** del driver della stampante, fare clic su **Opzioni immagine** nell'impostazione **Correzione colore**.
2. Selezionare **Enfatizza linee sottili**.
3. Impostare le altre opzioni nelle schede **Principale** e **Altre opzioni** in base alle esigenze, quindi fare clic su **OK**.
4. Fare clic su **Stampa**.

Informazioni correlate

- ➔ [“Caricamento della carta” a pagina 81](#)
- ➔ [“Stampa utilizzando impostazioni semplici” a pagina 85](#)

Stampa nitida di codici a barre

Se i codici a barre stampati non possono essere letti in modo corretto, è possibile stamparli in modo nitido utilizzando una quantità ridotta di inchiostro. Attivare questa funzione solo se il codice a barre stampato non può essere acquisito.



È possibile utilizzare questa funzione in base alle indicazioni fornite di seguito.

- Carta: carta comune, carta intestata, carta riciclata, carta a colori, carta prestampata, carta comune di alta qualità, carta spessa, getto d'inchiostro Epson Photo Quality, Epson Matte o busta

- Tipo carta: impostare il tipo carta corretto a seconda della carta su cui si effettuerà la stampa.

[“Elenco dei tipi di carta” a pagina 80](#)

- Qualità: **Standard, Alto**

Epson Photo Quality Ink Jet, Epson Matte, carta spessa fino a 151–256 g/m² non sono compatibili con **Alto**.

Nota:

Non sempre è possibile ridurre la sfocatura; ciò dipende dalle circostanze.

1. Sulla scheda **Utility** del driver della stampante, fare clic su **Impostazioni avanzate**, quindi selezionare **Modo Codice a barre**.
2. Impostare le altre opzioni nelle schede **Principale** e **Altre opzioni** in base alle esigenze, quindi fare clic su **OK**.
[“Scheda Principale” a pagina 86](#)
[“Scheda Altre opzioni” a pagina 88](#)
3. Fare clic su **Stampa**.

Informazioni correlate

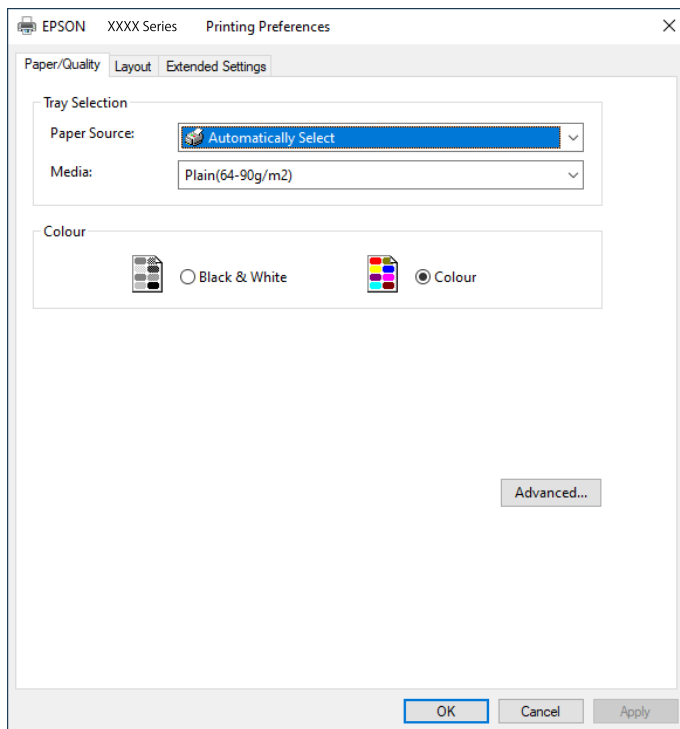
- ➔ [“Caricamento della carta” a pagina 81](#)
- ➔ [“Stampa utilizzando impostazioni semplici” a pagina 85](#)

Stampa di un documento mediante un driver della stampante PostScript (Windows)

Un driver della stampante PostScript invia comandi di stampa a una stampante utilizzando il linguaggio di descrizione di pagina PostScript.

1. Aprire il file da stampare.
Caricare carta nella stampante se non è già stata caricata.
2. Selezionare **Stampa** o **Imposta stampante** dal menu **File**
3. Selezionare la stampante in uso.

4. Selezionare **Preferenze** o **Proprietà** per accedere alla finestra del driver della stampante.



5. Modificare le impostazioni come desiderato.
Per ulteriori informazioni, consultare le opzioni di menu del driver della stampante.
6. Per ulteriori informazioni, fare clic su **OK** per chiudere il driver della stampante.
7. Fare clic su **Stampa**.

Informazioni correlate

- ➔ [“Carta disponibile e capacità” a pagina 191](#)
- ➔ [“Caricamento della carta” a pagina 81](#)
- ➔ [“Elenco dei tipi di carta” a pagina 80](#)
- ➔ [“Scheda Carta/Qualità” a pagina 112](#)
- ➔ [“Scheda Layout” a pagina 112](#)

Opzioni di menu per il driver della stampante PostScript

Aprire la finestra di stampa in un'applicazione, selezionare la stampante e accedere alla finestra del driver della stampante.

Nota:

I menu variano in base all'opzione selezionata.

Scheda Carta/Qualità

Selezione vassoio:

Selezionare l'origine e il supporto carta.

Origine carta:

Selezionare l'origine carta dalla quale viene alimentata la carta.

Impostare la **Selezione automatica** per selezionare automaticamente l'origine carta selezionata nell'**Impostazione carta** sulla stampante.

Supporto:

Selezionare il tipo di carta sulla quale stampare. Se viene selezionato **Non specificato**, la stampa viene effettuata usando l'origine carta per la quale il tipo di carta è impostato sulla seguente opzione nelle impostazioni della stampante.

Carte comuni, Riciclata, Carta comune di alta qualità

Tuttavia, la carta non può essere alimentata da un'origine carta che è stata disattivata nelle **Impostaz. selezione autom.** della stampante.

Colore:

Selezionare il colore del lavoro di stampa.

Scheda Layout

Orientamento:

Selezionare l'orientamento di stampa desiderato.

Stampa fronte-retro:

Consente di eseguire la stampa fronte/retro.

Ordine di pagina:

Selezionare per stampare dalla prima o dall'ultima pagina. Se si seleziona **Dall'ultima alla prima**, dopo la stampa le pagine vengono impilate nell'ordine corretto in base al numero di pagina.

Formato pagina:

Pagine per foglio:

Layout pagine per foglio:

Consente di specificare il layout della pagina quando si esegue la stampa di più pagine su un unico foglio.

Opuscolo:

Rilegatura opuscolo:

Consente di selezionare la posizione di rilegatura dell'opuscolo.

Disegnare i bordi:

Selezionare questa opzione per inserire una linea di bordo per ogni pagina quando si stampano più pagine su un foglio o quando si crea un manuale.

Scheda Impostazioni avanzate

Impostazioni Controllo accesso:

Se l'utilizzo della stampante è stato limitato dall'amministratore, è possibile stampare dopo aver registrato un account personale nel driver della stampante. Contattare l'amministratore per informazioni sull'account personale.

Salva impostazioni Controllo accesso:

Consente di inserire un nome utente e una password.

Nome utente:

Inserire un nome utente.

Password:

Inserire una password.

Impostazioni memorizzazione lavori:

Consente di effettuare le impostazioni relative ai lavori di stampa archiviati nella memoria della stampante.

Lavoro confidenziale:

Selezionare **Lavoro confidenziale** e immettere la password. La stampante non stampa finché non si immette la password sul pannello di controllo della stampante.

Password:

Immettere la password di Lavoro confidenziale.

Nome utente:

Inserire un nome utente.

Nome lavoro:

Inserire il nome del lavoro.

Opzioni avanzate

Carta/Uscita:

Selezionare il formato carta, il tipo di carta e il numero di copie.

Formato carta:

Selezionare il formato carta su cui si desidera stampare.

Numero di copie:

Impostare il numero di copie da stampare.

Grafica:

Impostare le seguenti voci di menu.

Qualità:

Selezionare la qualità di stampa che si desidera utilizzare.

Gestione del colore delle immagini:

Selezionare il metodo o il tipo di ICM.

Adattamento:

Consente di ridurre o ingrandire il documento.

Carattere TrueType:

Consente di impostare il font sostitutivo di TrueType.

Opzioni documento:

Funzioni di stampa avanzate:

Consente di effettuare impostazioni dettagliate per le funzionalità di stampa.

Opzioni PostScript:

Consente di effettuare impostazioni opzionali.

Funzionalità della stampante:

Impostare le seguenti voci di menu.

Modo colore:

Selezionare se si desidera stampare a colori o in monocromia.

Simulazione stampa:

È possibile selezionare un colore di inchiostro CMYK per simulare la stampa riproducendo il colore dell'inchiostro CMYK della stampa offset.

Ink Save Mode:

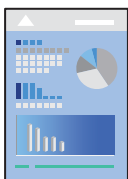
Consente di risparmiare inchiostro mediante la riduzione della densità di stampa.

Ruotare di 180°:

Ruota i dati di 180 gradi prima della stampa.

Stampa da computer — Mac OS

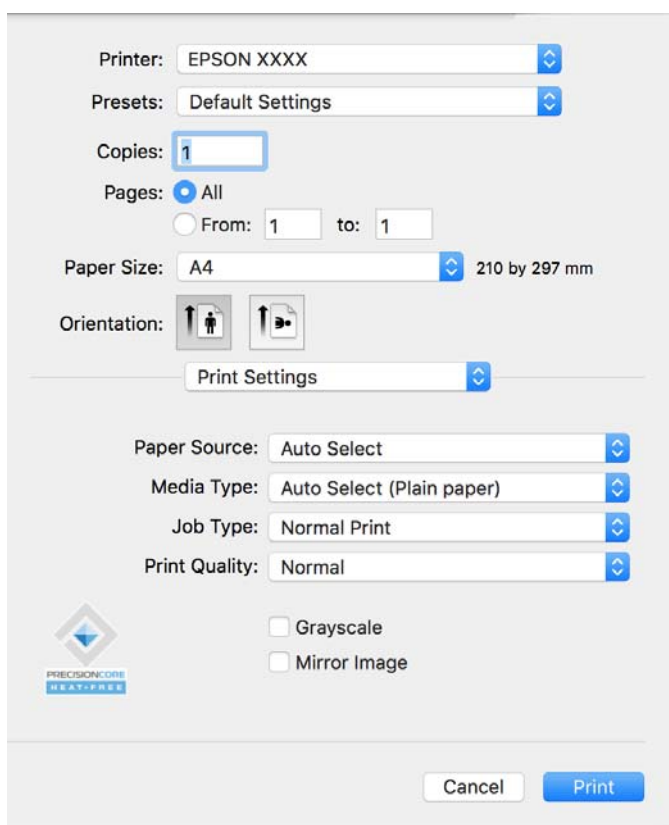
Stampa utilizzando impostazioni semplici



Nota:

Le operazioni da eseguire e le schermate potrebbero differire a seconda dell'applicazione in uso. Per ulteriori informazioni, consultare la guida in linea dell'applicazione.

1. Caricare carta nella stampante.
 “Caricamento della carta” a pagina 81
2. Aprire il file da stampare.
3. Selezionare **Stampa** o un altro comando dal menu **File** per accedere alla finestra di dialogo di stampa.
 Se necessario, fare clic su **Mostra dettagli** o su ▼ per espandere la finestra di stampa.
4. Selezionare la stampante in uso.
5. Scegliere **Impostazioni di stampa** dal menu a comparsa.



Nota:

Se il menu **Impostazioni di stampa** non viene visualizzato in macOS Catalina (10.15) o versioni successive, macOS High Sierra (10.13), macOS Sierra (10.12), OS X El Capitan (10.11), OS X Yosemite (10.10), OS X Mavericks (10.9), il driver della stampante Epson non è stato installato correttamente. Abilitarlo dal seguente menu.

Selezionare **Preferenze di sistema** dal menu Apple > **Stampanti e scanner** (o **Stampa e scansione, Stampa e fax**), rimuovere la stampante e aggiungerla di nuovo. Per informazioni sull'aggiunta di una stampante, visitare il collegamento indicato di seguito.

“Aggiunta di una stampante originale Epson (solo per utenti Mac OS)” a pagina 147


macOS Mojave (10.14) non è in grado di accedere a **Impostazioni di stampa** in applicazioni create da Apple come TextEdit.

6. Modificare le impostazioni come desiderato.

Per ulteriori informazioni, consultare le opzioni di menu del driver della stampante.

7. Fare clic su **Stampa**.

Nota:

Per annullare la stampa, fare clic sull'icona della stampante sul computer nel **Ancora**. Selezionare il lavoro da annullare, quindi fare clic su  accanto alla barra di avanzamento. Tuttavia, non è possibile annullare un lavoro di stampa già inviato alla stampante dal computer. Il lavoro di stampa deve essere annullato tramite il pannello di controllo della stampante.

Informazioni correlate

- ➔ [“Carta disponibile e capacità” a pagina 191](#)
- ➔ [“Elenco dei tipi di carta” a pagina 80](#)
- ➔ [“Opzioni di menu per le Impostazioni di stampa” a pagina 117](#)

Opzioni di menu per il driver della stampante

Aprire la finestra di stampa in un'applicazione, selezionare la stampante e accedere alla finestra del driver della stampante.

Nota:

I menu variano in base all'opzione selezionata.

Opzioni di menu per il layout

Pagine per foglio:

Consente di selezionare il numero di pagine da stampare su un foglio.

Orientamento:

Consente di specificare l'ordine di stampa delle pagine.

Bordo:

Consente di stampare un bordo attorno alle pagine.

Inverti orientamento pagina:

Ruota le pagine di 180 gradi prima della stampa. Selezionare questa voce quando si stampa su carta, come le buste, che vengono caricate in una direzione fissa nella stampante.

Capovolgi orizzontalmente:

Inverte un'immagine per stamparla come apparirebbe in uno specchio.

Opzioni di menu per la corrispondenza dei colori

ColorSync/EPSON Regolazione colore:

Selezionare il metodo di corrispondenza dei colori. Queste opzioni consentono di regolare i colori tra la stampante e lo schermo del computer per minimizzare le differenze di colore.

Opzioni di menu per la gestione carta

Fascicola pagine:

Consente di stampare documenti multipagina fascicolati in ordine e suddivisi in gruppi.

Pagine da stampare:

Selezionare per stampare solo le pagine pari o dispari.

Ordine di pagina:

Selezionare per stampare dalla prima o dall'ultima pagina.

Adatta in scala al foglio:

Consente di stampare una pagina adattandola in scala al formato carta caricato.

Dimensioni foglio di stampa:

Selezionare il formato carta su cui eseguire la stampa.

Riduci solamente:

Selezionare solo quando si desidera ridurre la dimensione, se i dati di stampa sono troppo grandi per il formato carta caricato nella stampante.

Opzioni di menu per la pagina di copertina

Questo menu potrebbe non essere visualizzato in alcune versioni del sistema operativo.

Stampa pagina di copertina:

Selezionare se stampare o meno una pagina di copertina. Se si desidera aggiungere una copertina posteriore, selezionare **Dietro al documento**.

Tipo di pagina di copertina:

Selezionare i contenuti della pagina di copertina.

Opzioni di menu per le Impostazioni di stampa

Origine carta:

Selezionare l'origine carta dalla quale viene alimentata la carta. Selezionare **Selezione automatica** per scegliere automaticamente l'origine carta scelta nelle impostazioni di stampa sulla stampante.

Supporto:

Selezionare il tipo di carta sulla quale stampare. Se si seleziona **Selezione automatica (Carta comune)**, la stampa viene effettuata utilizzando l'origine carta per la quale il tipo di carta è impostato sulle seguenti opzioni nelle impostazioni della stampante.

Carte comuni, Riciclata, Carta comune di alta qualità

Tuttavia, la carta non può essere alimentata da un'origine carta che è stata disattivata nelle **Impostaz. selezione autom.** della stampante.

Tipo di lavoro:

Se si seleziona **Lavoro confidenziale**, i dati di stampa vengono archiviati e possono essere stampati soltanto dopo aver inserito la password nel pannello di controllo della stampante. Impostare la password in **Impostazioni lavoro riservato** nella schermata Utility.

Qualità:

Selezionare la qualità di stampa che si desidera utilizzare per la stampa. Le opzioni variano a seconda del tipo di carta.

Scala di grigio:

Selezionare quando si desidera stampare in bianco e nero o in scala di grigi.

Immagine speculare:

Inverte l'immagine per stamparla come apparirebbe in uno specchio.

Opzioni di menu per le Opzioni colore

Impostaz. manuali:

Regolare i colori manualmente. In **Impostazioni avanzate** è possibile selezionare le impostazioni avanzate.

PhotoEnhance:

Fornisce immagini più nitide e colori più brillanti regolando automaticamente il contrasto, la saturazione e la luminosità dei dati di immagine originali.

Off (Nessuna regolazione colore):

Consente di stampare senza migliorare o regolare il colore in alcun modo.

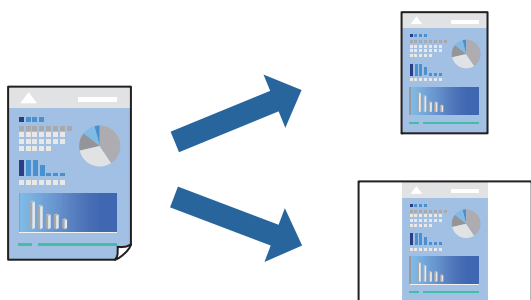
Opzioni di menu per le Impostazioni stampa fronte/retro

Stampa doppio lato:

Stampa su entrambi i lati del foglio.

Aggiungere impostazioni predefinite per Easy Printing

Se nel driver della stampante si creano impostazioni predefinite personalizzate per impostazioni di stampa di uso frequente, è possibile eseguire la stampa in tutta semplicità selezionando l'impostazione predefinita desiderata dall'elenco.



1. Impostare ciascun elemento come **Impostazioni di stampa** e **Layout (Formato carta, Supporto, eccetera)**.
2. Fare clic su **Impostazioni predefinite** per salvare le impostazioni correnti come predefinite.
3. Fare clic su **OK**.

Nota:

Per eliminare un predefinito aggiunto, fare clic su **Predefiniti > Mostra predefiniti**, selezionare il nome del predefinito da eliminare dall'elenco ed eliminarlo.

4. Fare clic su **Stampa**.

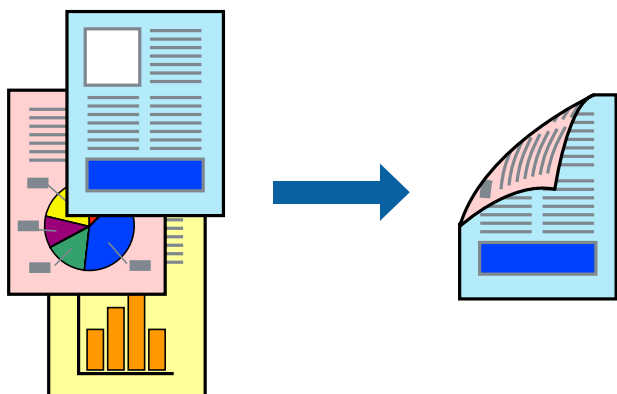
La prossima volta che si desidera stampare utilizzando le stesse impostazioni, selezionare il nome registrato delle impostazioni predefinite da **Impostazioni predefinite**.

Informazioni correlate

- ➔ [“Caricamento della carta” a pagina 81](#)
- ➔ [“Stampa utilizzando impostazioni semplici” a pagina 114](#)

Stampa fronte-retro

È possibile stampare su entrambi i lati del foglio.



Nota:

- L'utilizzo di carta non adatta per la stampa fronte-retro potrebbe incidere sulla qualità di stampa e causare inceppamenti.
[“Carta per la stampa fronte/retro” a pagina 194](#)
- A seconda del tipo di carta e dei dati di stampa, potrebbero verificarsi passaggi di inchiostro attraverso la carta.

1. Scegliere **Impostazioni stampa fronte/retro** dal menu a comparsa.
2. Selezionare le rilegature in **Stampa doppio lato**.
3. Selezionare altre voci se necessario.
4. Fare clic su **Stampa**.

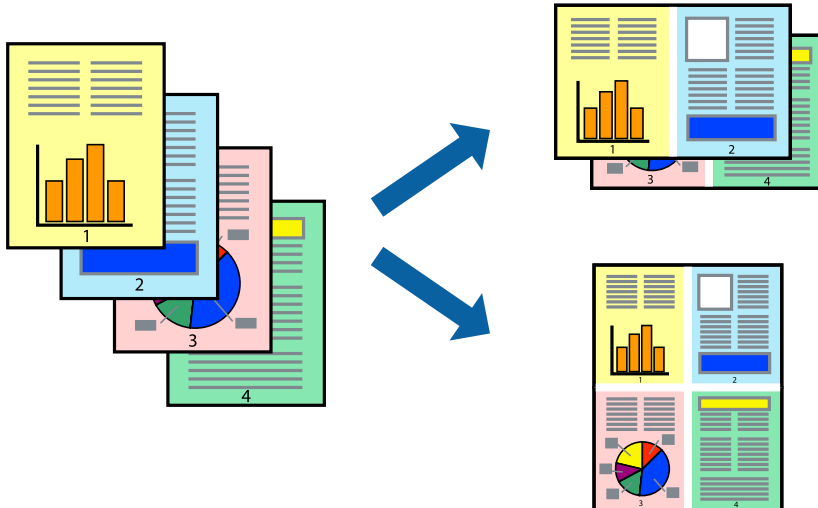
Informazioni correlate

- ➔ [“Carta disponibile e capacità” a pagina 191](#)
- ➔ [“Caricamento della carta” a pagina 81](#)

➔ “Stampa utilizzando impostazioni semplici” a pagina 114

Stampa di più pagine su un singolo foglio

È possibile stampare varie pagine di dati su un singolo foglio di carta.



1. Scegliere **Layout** dal menu a comparsa.
2. Impostare il numero di pagine in **Pagine per foglio**, l'**Orientamento** (ordine di pagina) e il **Margine**.
“Opzioni di menu per il layout” a pagina 116
3. Selezionare altre voci se necessario.
4. Fare clic su **Stampa**.

Informazioni correlate

- ➔ “Caricamento della carta” a pagina 81
- ➔ “Stampa utilizzando impostazioni semplici” a pagina 114

Stampa adattata al formato carta selezionato

Impostare Dimensioni foglio di stampa sul formato della carta caricata nella stampante.



1. Selezionare il formato carta impostato nell'applicazione in **Formato carta**.
2. Scegliere **Gestione carta** dal menu a comparsa.
3. Selezionare **Adatta in scala al foglio**.
4. Impostare **Dimensioni foglio di stampa** sul formato della carta caricata nella stampante.
5. Selezionare altre voci se necessario.
6. Fare clic su **Stampa**.

Informazioni correlate

- ➔ [“Caricamento della carta” a pagina 81](#)
- ➔ [“Stampa utilizzando impostazioni semplici” a pagina 114](#)

Stampa di un documento a dimensioni ingrandite o ridotte con qualsiasi ingrandimento

È possibile ridurre o ingrandire le dimensioni di un documento in base a una percentuale determinata.



Nota:

Le operazioni da eseguire differiscono a seconda dell'applicazione in uso. Per ulteriori informazioni, consultare la guida in linea dell'applicazione.

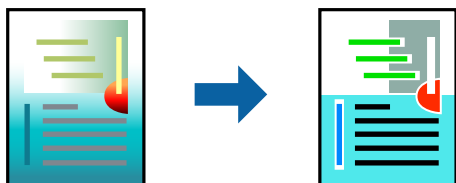
1. Attenersi a una delle procedure indicate di seguito.
 - Selezionare **Stampa** dal menu **File** dell'applicazione. Fare clic su **Formato di stampa** e selezionare la stampante in **Formato per**. Selezionare il formato dei dati da stampare da **Formato carta**, inserire una percentuale in **Scala** e fare clic su **OK**.
 - Selezionare **Formato di stampa** dal menu **File** dell'applicazione. Selezionare la stampante in uso in **Formato per**. Selezionare il formato dei dati da stampare da **Formato carta**, inserire una percentuale in **Scala** e fare clic su **OK**. Scegliere **Stampa** dal menu **File**.
2. Selezionare la stampante in uso in **Stampante**.
3. Selezionare altre voci se necessario.
4. Fare clic su **Stampa**.

Informazioni correlate

- ➔ [“Caricamento della carta” a pagina 81](#)
- ➔ [“Stampa utilizzando impostazioni semplici” a pagina 114](#)

Regolazione del colore di stampa

È possibile regolare i colori nel lavoro di stampa. Tali regolazioni non vengono applicate ai dati originali.



PhotoEnhance fornisce immagini più nitide e colori più brillanti regolando automaticamente il contrasto, la saturazione e la luminosità dei dati di immagine originali.

Nota:

La regolazione del colore di **PhotoEnhance** viene eseguita mediante l'analisi della posizione del soggetto. Pertanto, se la posizione del soggetto è stata modificata mediante la riduzione, l'ingrandimento, il ritaglio o la rotazione dell'immagine, i colori potrebbero cambiare in modo imprevisto. Se l'immagine è sfocata, il tono potrebbe non essere naturale. Se i colori cambiano notevolmente o assumono un aspetto poco naturale, non stampare in modalità **PhotoEnhance**.

1. Selezionare **Corrispondenza colori** dal menu a comparsa, quindi selezionare **EPSON Regolazione colore**.
2. Selezionare **Opzioni colore** dal menu a comparsa, quindi scegliere una delle opzioni disponibili.
3. Fare clic sulla freccia accanto a **Impostazioni avanzate** e definire le impostazioni desiderate.
4. Selezionare altre voci se necessario.
5. Fare clic su **Stampa**.

Informazioni correlate

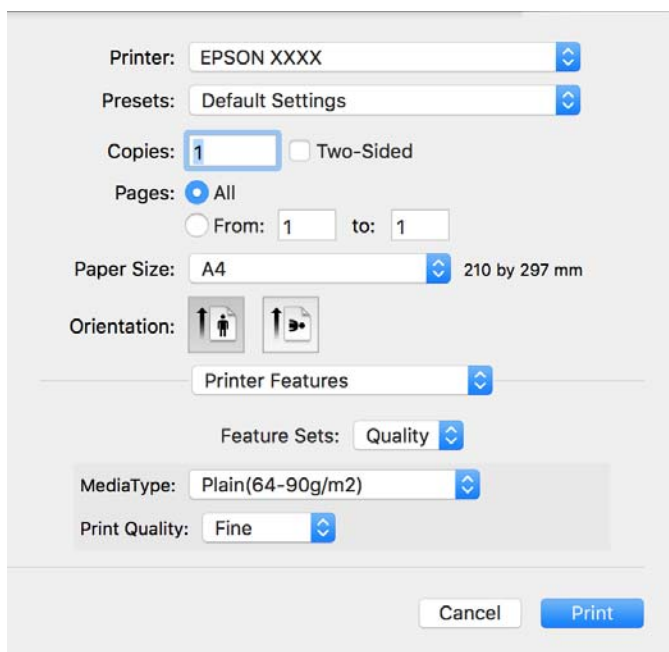
- ➔ [“Caricamento della carta” a pagina 81](#)
- ➔ [“Stampa utilizzando impostazioni semplici” a pagina 114](#)

Stampare dal driver PostScript della stampante su Mac OS

Un driver della stampante PostScript invia comandi di stampa a una stampante utilizzando il linguaggio di descrizione di pagina PostScript.

1. Aprire il file da stampare.
Caricare carta nella stampante se non è già stata caricata.
2. Scegliere **Stampa** o **Imposta stampante** dal menu **File**.
Se necessario, fare clic su **Mostra dettagli** o su ▼ per espandere la finestra di stampa.
3. Selezionare la stampante in uso.

4. Selezionare **Funzioni di stampa** dal menu a comparsa.



5. Modificare le impostazioni come desiderato.
Per ulteriori informazioni, consultare le opzioni di menu del driver della stampante.
6. Fare clic su **Stampa**.

Informazioni correlate

- ➔ [“Carta disponibile e capacità” a pagina 191](#)
- ➔ [“Caricamento della carta” a pagina 81](#)
- ➔ [“Elenco dei tipi di carta” a pagina 80](#)
- ➔ [“Opzioni di menu per le funzionalità della stampante” a pagina 126](#)

Opzioni di menu per il driver della stampante PostScript

Aprire la finestra di stampa in un'applicazione, selezionare la stampante e accedere alla finestra del driver della stampante.

Nota:

I menu variano in base all'opzione selezionata.

Opzioni di menu per il layout

Pagine per foglio:

Consente di selezionare il numero di pagine da stampare su un foglio.

Orientamento:

Consente di specificare l'ordine di stampa delle pagine.

Bordo:

Consente di stampare un bordo attorno alle pagine.

Fronte/retro:

Consente di eseguire la stampa fronte/retro.

Inverti orientamento pagina:

Ruota le pagine di 180 gradi prima della stampa.

Capovolgi orizzontalmente:

Inverte l'immagine per stamparla come apparirebbe in uno specchio.

Opzioni di menu per la corrispondenza dei colori

ColorSync/Nella stampante:

Selezionare il metodo di corrispondenza dei colori. Queste opzioni consentono di regolare il colore tra la stampante e lo schermo del computer per minimizzare le differenze di colore.

Opzioni di menu per la gestione carta

Fascicola pagine:

Consente di stampare documenti multipagina fascicolati in ordine e suddivisi in gruppi.

Pagine da stampare:

Selezionare per stampare solo le pagine pari o dispari.

Ordine di pagina:

Selezionare per stampare dalla prima o dall'ultima pagina.

Adatta in scala al foglio:

Consente di stampare una pagina adattandola in scala al formato carta caricato.

Dimensioni foglio di stampa:

Selezionare il formato carta su cui eseguire la stampa.

Riduci solamente:

Selezionare se si desidera ridurre il formato del documento.

Opzioni di menu per l'alimentazione carta

Selezionare l'origine carta dalla quale viene alimentata la carta.

Tutte le pagine da:

Impostando la **Selezione automatica**, viene selezionata automaticamente l'origine carta che corrisponde all'**Impostazione carta** sulla stampante.

Prima pagina da/Rimanenti da:

Inoltre, è possibile selezionare l'origine carta per ogni pagina.

Opzioni di menu per la pagina di copertina

Questo menu potrebbe non essere visualizzato in alcune versioni del sistema operativo.

Stampa pagina di copertina:

Selezionare se stampare o meno una pagina di copertina. Se si desidera aggiungere una copertina posteriore, selezionare **Dietro al documento**.

Tipo di pagina di copertina:

Selezionare i contenuti della pagina di copertina.

Opzioni di menu per impostazioni del lavoro

Lavoro riservato:

Consente di inserire una password per il lavoro di stampa.

Nome utente:

Inserire un nome utente.

Nome lavoro:

Inserire il nome del lavoro.

Password:

Inserire una password.

Opzioni di menu per le funzionalità della stampante

Serie di funzioni:

Qualità:

Tipo supporto:

Selezionare il tipo di carta sulla quale stampare. Se viene selezionato **Non specificato**, la stampa viene effettuata usando l'origine carta per la quale il tipo di carta è impostato sulla seguente opzione nelle impostazioni della stampante.

Carte comuni, Riciclata, Carta comune di alta qualità

Tuttavia, la carta non può essere alimentata da un'origine carta che è stata disattivata nelle **Impostaz. selezione autom.** della stampante.

Qualité:

Selezionare la qualità di stampa che si desidera utilizzare.

Colore:

Modo colore:

Selezionare se si desidera stampare a colori o in monocromia.

Simulazione stampa:

È possibile selezionare un colore di inchiostro CMYK per simulare la stampa riproducendo il colore dell'inchiostro CMYK della stampa offset.

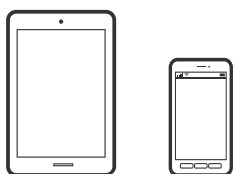
Altri:

Ink Save Mode:

Consente di risparmiare inchiostro mediante la riduzione della densità di stampa.

Stampa documenti da dispositivi intelligenti

È possibile stampare documenti da un dispositivo intelligente come uno smartphone o un tablet.



Stampa tramite Epson Smart Panel

Epson Smart Panel è un'applicazione che consente di eseguire le operazioni di una stampante tra cui di stampare da dispositivi intelligenti quali smartphone o tablet. È possibile connettere la stampante e il dispositivo intelligente su una rete wireless, controllare i livelli di inchiostro e lo stato della stampante e verificare la presenza di soluzioni in caso di errore.



Installare Epson Smart Panel dal seguente URL o codice QR.

<https://support.epson.net/smpdl/>



Avviare Epson Smart Panel, quindi selezionare il menu di stampa sulla schermata principale.

Stampa di documenti tramite AirPrint

AirPrint consente la stampa wireless istantanea da iPhone, iPad, iPod touch e Mac senza la necessità di installare driver o scaricare software.



Nota:

Se sono stati disabilitati i messaggi sulla configurazione della carta sul pannello di controllo della stampante, non è possibile utilizzare AirPrint. Vedere il collegamento che segue per abilitare i messaggi, se necessario.

1. Configurare la stampante per la stampa wireless. Vedere il collegamento che segue.
<https://epson.sn>
2. Connettere il dispositivo Apple alla stessa rete wireless utilizzata dalla stampante.
3. Selezionare la stampante come destinazione nel dispositivo.

Nota:

Per ulteriori informazioni, vedere la pagina di AirPrint nel sito Web Apple.

Informazioni correlate

➔ [“Impossibile stampare nonostante sia stato stabilito un collegamento \(iOS\)” a pagina 165](#)

Stampa tramite Epson Print Enabler

È possibile stampare in modalità wireless documenti, e-mail, foto e pagine web direttamente da uno smartphone o tablet Android (Android v4.4 o versioni successive). Con pochi passaggi, il dispositivo Android rileva una stampante Epson collegata alla stessa rete wireless.

Ricerca e installazione di Epson Print Enabler da Google Play.

Accedere alle **Impostazioni** del dispositivo Android, selezionare **Stampa** e abilitare Epson Print Enabler. Da un'applicazione Android come Chrome, toccare l'icona del menu e stampare la schermata visualizzata.

Nota:

Se la stampante in uso non compare, toccare **Tutte le stampanti** e selezionare la propria stampante.

Stampa tramite Mopria Print Service

Mopria Print Service consente la stampa wireless istantanea da smartphone o tablet Android.

Installare Mopria Print Service da Google Play.



Per ulteriori dettagli, accedere al sito web Mopria all'indirizzo <https://mopria.org>.

Stampa su buste

Stampa di buste da un computer (Windows)

1. Caricare buste nella stampante.
“Caricamento della carta” a pagina 81
2. Aprire il file da stampare.
3. Accedere alla finestra del driver della stampante.
4. Selezionare le dimensioni della busta da **Formato documento** nella scheda **Principale**, quindi selezionare **Busta** da **Tipo di carta**.
5. Impostare le altre opzioni nelle schede **Principale** e **Altre opzioni** in base alle esigenze, quindi fare clic su **OK**.
6. Fare clic su **Stampa**.

Stampa di buste da un computer (Mac OS)

1. Caricare buste nella stampante.
“Caricamento della carta” a pagina 81
2. Aprire il file da stampare.
3. Selezionare **Stampa** o un altro comando dal menu **File** per accedere alla finestra di dialogo di stampa.
4. Selezionare il formato come impostazione **Formato carta**.
5. Scegliere **Impostazioni di stampa** dal menu a comparsa.
6. Selezionare **Busta** in **Supporto**.
7. Selezionare altre voci se necessario.
8. Fare clic su **Stampa**.

Stampa di pagine web

Stampa di pagine web da dispositivi intelligenti

Installare Epson Smart Panel dal seguente URL o codice QR.

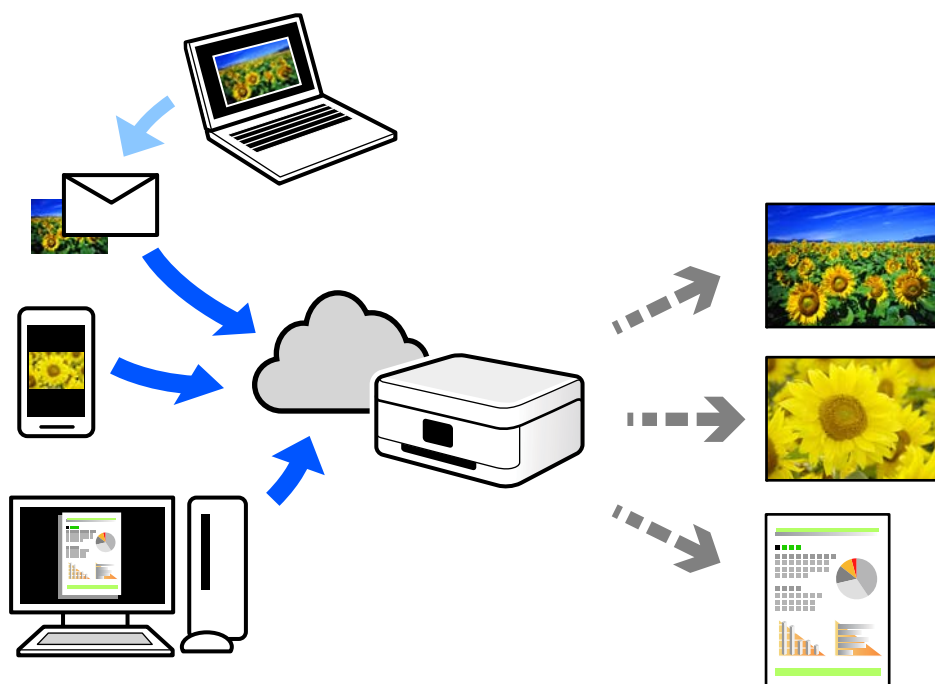
<https://support.epson.net/smpdl/>



Aprire la pagina web da stampare nell'applicazione del browser web. Toccare **Condividi** dal menu dell'applicazione browser Web, selezionare **Smart Panel**, quindi avviare la stampa.

Stampare mediante un servizio cloud

Il servizio Epson Connect disponibile su Internet consente di eseguire operazioni di stampa da smartphone, tablet o computer portatili in qualsiasi momento e pressoché ovunque. Per utilizzare questo servizio, è necessario registrare l'utente e la stampante in Epson Connect.



Le funzioni disponibili su Internet sono le seguenti.

Email Print

Quando si invia un'e-mail con allegati, ad es. documenti o immagini, a un indirizzo e-mail assegnato alla stampante, è possibile stampare l'e-mail e gli allegati da postazioni remote, per esempio la propria stampante domestica o aziendale.

Remote Print Driver

Si tratta di un driver condiviso supportato da Remote Print Driver. Quando si esegue la stampa utilizzando una stampante in una postazione remota, è possibile stampare modificando la stampante nella tradizionale finestra delle applicazioni.

Vedere il portale web Epson Connect per i dettagli su come impostare la stampa.


<https://www.epsonconnect.com/>

<http://www.epsonconnect.eu> (solo Europa)

Manutenzione della stampante

Verifica dello stato dei materiali di consumo.	133
Miglioramento della qualità di stampa.	134
Pulizia della stampante.	140

Verifica dello stato dei materiali di consumo

È possibile verificare i livelli di inchiostro approssimativi e la durata utile approssimativa del contenitore di manutenzione dal pannello di controllo della stampante. Selezionare  nella schermata iniziale.

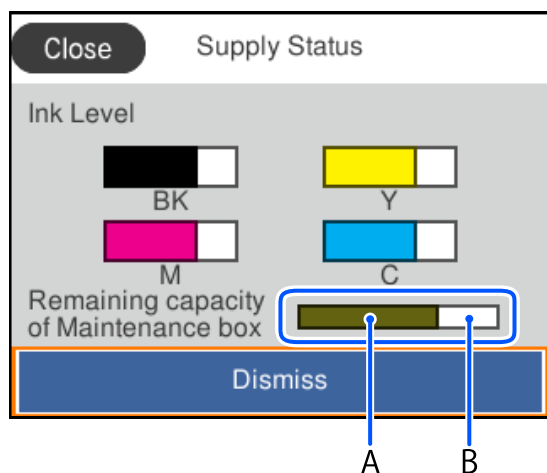
Per selezionare una voce, usare i pulsanti ▲ ▼ ◀ ▶, quindi premere il pulsante OK.

Nota:

Quanto segue indica la quantità di spazio libero nella casella di manutenzione.

A: spazio libero

B: quantità inchiostro di scarico



È possibile continuare a stampare mentre viene visualizzato il messaggio di esaurimento dell'inchiostro. Sostituire l'unità di alimentazione dell'inchiostro quando richiesto.

Nota:

È possibile verificare la vita utile e i livelli di inchiostro approssimativi del contenitore di manutenzione nel monitor di stato del driver della stampante.

Windows

Fare clic su **EPSON Status Monitor 3** nella scheda **Utility**.

Se **EPSON Status Monitor 3** è disattivato, fare clic su **Impostazioni avanzate** nella scheda **Utility**, quindi selezionare **Abilita EPSON Status Monitor 3**.

Mac OS

Menu Apple > **Preferenze di sistema** > **Stampanti e scanner** (o **Stampa e scansione, Stampa e fax**) > Epson(XXXX) > **Opzioni e forniture** > **Utility** > **Apri Utility Stampante** > **EPSON Status Monitor**

Informazioni correlate

- ➔ “È necessario sostituire le unità di alimentazione dell'inchiostro” a pagina 178
- ➔ “È necessario sostituire il contenitore di manutenzione” a pagina 183

Miglioramento della qualità di stampa

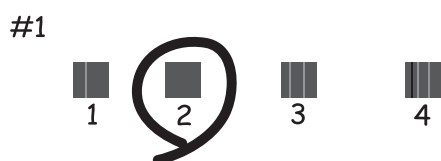
Regolazione della qualità di stampa

Se si notano delle linee verticali non allineate, immagini sfocate o strisce orizzontali, regolare la qualità di stampa. Se si desidera regolare la qualità di stampa in base a ciascun tipo di carta, effettuare prima questa impostazione. Il valore di impostazione per ciascun tipo di carta viene azzerato se si applica questa impostazione dopo aver effettuato la regolazione per ciascun tipo di carta.

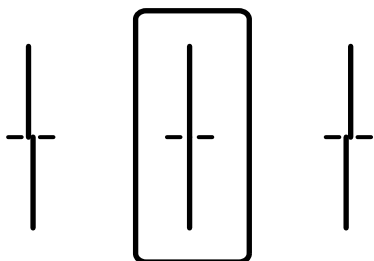
1. Caricare carta comune in formato A4 nella stampante.
2. Selezionare **Manutenzione** sul pannello di controllo della stampante.

Per selezionare una voce, usare i pulsanti ▲ ▼ ◀ ▶, quindi premere il pulsante OK.

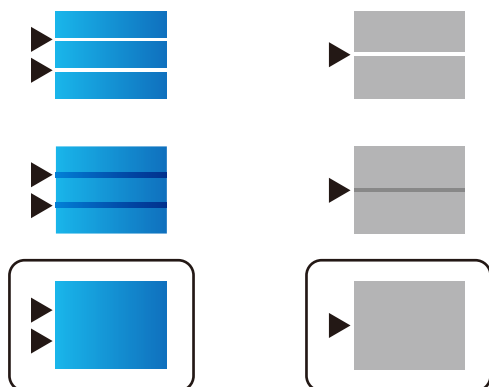
3. Selezionare **Regolazione qualità di stampa**.
4. Seguire le istruzioni a video per stampare i modelli per l'allineamento della testina di stampa, quindi allinearla.
 - Questo motivo consente di eseguire l'allineamento se le stampe sono sfocate. Individuare e selezionare il numero del motivo più uniforme.



- Questo motivo consente di eseguire l'allineamento se le linee verticali non sono allineate. Individuare e selezionare il numero del motivo con la riga verticale meno allineata.



- ❑ Questo motivo consente di eseguire l'allineamento se si notano delle bande orizzontali a intervalli regolari. Individuare e immettere il numero del motivo più unito e meno sovrapposto.



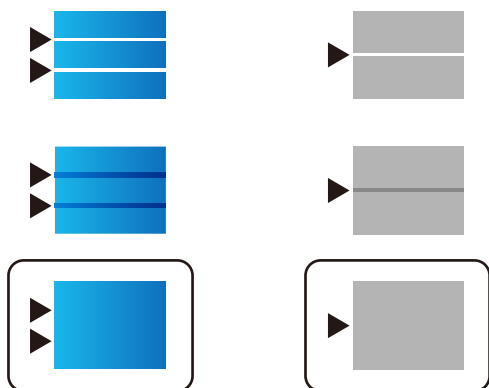
Regolazione della qualità di stampa in base al tipo di carta

Definizione delle impostazioni di qualità di stampa in base al tipo di carta. Sono supportate: carta comune, carta riciclata, carta comune di alta qualità, carta prestampata, carta a colori, carta intestata e carta spessa 1.

1. Caricare nella stampante la carta in base alla quale si desidera regolare la qualità di stampa.
2. Selezionare **Manutenzione** sul pannello di controllo della stampante.
Per selezionare una voce, usare i pulsanti ▲ ▼ ◀ ▶, quindi premere il pulsante OK.
3. Selezionare **Regolazione qualità di stampa per carta**.
4. Selezionare la modalità di regolazione da **Stampa motivo** o **Inserisci valore impostato**.
5. Selezionare il tipo della carta caricata nella stampante.
6. Seguire le istruzioni visualizzate per l'allineamento della testina di stampa.

Questo motivo consente di eseguire l'allineamento se le stampe presentano strisce orizzontali a intervalli regolari.

Individuare e immettere il numero del motivo più unito e meno sovrapposto.



Nota:

Quando si stampa sul tipo di carta in base al quale è possibile regolare la qualità, selezionare **Selezione automatica (carta comune)** su **Tipo di carta** per il driver della stampante, quindi il valore di regolazione viene applicato automaticamente.

7. Chiudere la schermata delle informazioni.

Se la qualità di stampa non migliora dopo aver effettuato questa regolazione, eseguire **Regolazione qualità di stampa** per impostare i valori di regolazione standard, quindi effettuare nuovamente le regolazioni in base al tipo di carta.

Controllo e pulizia della testina di stampa

Gli ugelli ostruiti possono causare stampe sbiadite, con strisce percettibili o colori diversi da quelli previsti. Se gli ugelli sono completamente ostruiti, verrà stampato una pagina vuota. Se la qualità di stampa è peggiorata, verificare innanzitutto se gli ugelli sono ostruiti eseguendo un controllo degli ugelli. Se gli ugelli sono ostruiti, pulire la testina di stampa.



Importante:

- Durante la pulizia della testina, non aprire il coperchio dell'inchiostro e non spegnere la stampante. Se la pulizia della testina non viene completata, potrebbe essere impossibile stampare.
- La pulizia della testina consuma inchiostro e non va eseguita più del necessario.
- Quando l'inchiostro è scarso, potrebbe non risultare possibile pulire la testina di stampa.
- Se la qualità di stampa non migliora dopo aver eseguito il controllo degli ugelli e la pulizia della testina per 3 volte, non eseguire alcuna operazione di stampa per almeno 12 ore, e se necessario, effettuare nuovamente il controllo degli ugelli e ripetere la pulizia della testina. È consigliabile spegnere la stampante premendo il pulsante . Se non si osserva un miglioramento della qualità di stampa, contattare l'assistenza Epson.
- Per evitare l'essiccazione dell'inchiostro sulla testina di stampa, non scollegare la stampante dalla presa mentre è accesa.

È possibile controllare e pulire la testina di stampa dal pannello di controllo della stampante.

1. Selezionare **Manutenzione** sul pannello di controllo della stampante.


Per selezionare una voce, usare i pulsanti , quindi premere il pulsante OK.

2. Selezionare **Controllo ugelli testina**.

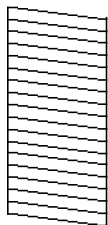
3. Seguire le istruzioni a video per caricare la carta e stampare il motivo di verifica ugelli.

4. Esaminare il motivo stampato.

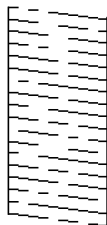
- Se sono presenti linee interrotte o segmenti mancanti come mostrato nel motivo "NG", gli ugelli della testina di stampa potrebbero essere ostruiti. Procedere con il passaggio successivo.


- ❑ Se non si notano linee interrotte o segmenti mancanti come nel motivo seguente “OK”, gli ugelli non sono ostruiti. Non è necessario pulire la testina di stampa. Selezionare  per uscire.

OK



NG



5. Selezionare .
6. Seguire le istruzioni visualizzate per pulire la testina di stampa.
7. Al termine della pulizia, seguire le istruzioni a video per stampare nuovamente il motivo di controllo degli ugelli. Ripetere le operazioni di pulizia e stampa del modello fino a quando tutte le linee non vengono stampate per intero.

Evitare l'ostruzione degli ugelli

Utilizzare sempre il pulsante di accensione quando si accende o si spegne la stampante.

Controllare che la spia di alimentazione sia spenta prima di scollegare il cavo di alimentazione.





Se non è sigillato, l'inchiostro stesso può seccarsi. Come quando si posiziona un cappuccio su una penna stilografica o ad olio per evitare che si secchi, assicurarsi che la testina di stampa sia sigillata correttamente per evitare che l'inchiostro si secchi.

Se il cavo di alimentazione è scollegato o si verifica un blackout mentre la stampante è in funzione, la testina di stampa potrebbe non essere sigillata correttamente. Se la testina di stampa viene lasciata così com'è, si seccerà causando l'ostruzione degli ugelli (uscite dell'inchiostro).

In questi casi, accendere e spegnere la stampante il prima possibile per sigillare la testina di stampa.

Allineamento di linee verticali

Se le linee verticali appaiono disallineate, allineare le linee verticali.

1. Selezionare **Manutenzione** sul pannello di controllo della stampante.
Per selezionare una voce, usare i pulsanti    , quindi premere il pulsante OK.
2. Selezionare **Allineamento riga dritta**.
3. Seguire le istruzioni a video.

Pulizia del percorso carta per macchie di inchiostro

Se le stampe sono macchiate o segnate, pulire il rullo interno.

! Importante:

Per pulire le parti interne della stampante, non utilizzare fazzoletti di carta. Poiché gli ugelli della testina di stampa potrebbero ostruirsi.

1. Selezionare **Manutenzione** sul pannello di controllo della stampante.
Per selezionare una voce, usare i pulsanti ▲ ▼ ◀ ▶, quindi premere il pulsante OK.
2. Selezionare **Pulizia guida carta**.
3. Seguire le istruzioni a video per caricare la carta e pulire il percorso carta.
4. Ripetere la procedura fino a quando le tracce di inchiostro sulla carta non scompaiono.

Pulizia della pellicola semitrasparente


Se le stampe non migliorano dopo aver allineato la testina di stampa o aver pulito il percorso carta, la pellicola semitrasparente all'interno della stampante potrebbe essere macchiata.

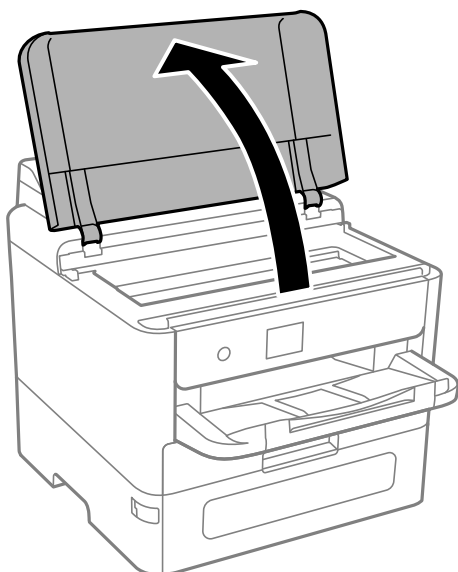
Strumenti necessari:

- Batuffoli di cotone (vari)
- Acqua con qualche goccia di detergente (2 o 3 gocce di detergente in 1/4 di tazza di acqua di rubinetto)
- Luce per controllare la presenza di macchie

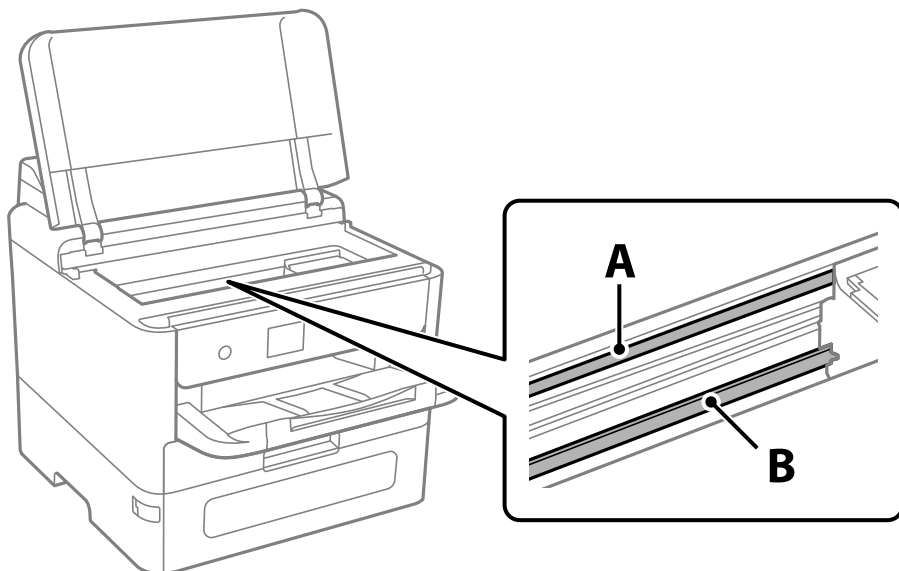
! Importante:

Non utilizzare nessun tipo di sostanza liquida per la pulizia diversa da acqua con qualche goccia di detergente.

1. Spegnerla stampante premendo il pulsante .
2. Aprire il coperchio della stampante.



3. Controllare se la pellicola semitrasparente è macchiata. È più facile individuare le macchie se si usa una luce. Se sono presenti delle macchie (come impronte o grasso) sulla pellicola semitrasparente (A), andare al passaggio successivo.



A: pellicola semitrasparente

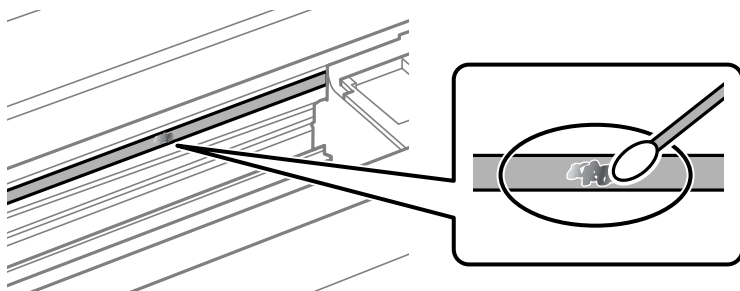
B: binario

! Importante:

Fare attenzione a non toccare il binario (B). Diversamente, potrebbe non risultare possibile stampare. Non eliminare il grasso presente sul binario poiché serve per il suo funzionamento.

4. Bagnare un batuffolo di cotone con acqua e qualche goccia di detergente in modo che non sgoccioli, quindi passarlo sulla parte macchiata.

Prestare attenzione a non toccare l'inchiostro che ha aderito all'interno della stampante.



! Importante:

Rimuovere la macchia con delicatezza. Se il batuffolo di cotone viene premuto con troppa forza sulla pellicola, le molle della pellicola potrebbero spostarsi e la stampante potrebbe danneggiarsi.

5. Usare un nuovo batuffolo di cotone asciutto per pulire la pellicola.



Importante:

Non lasciare fibre sulla pellicola.

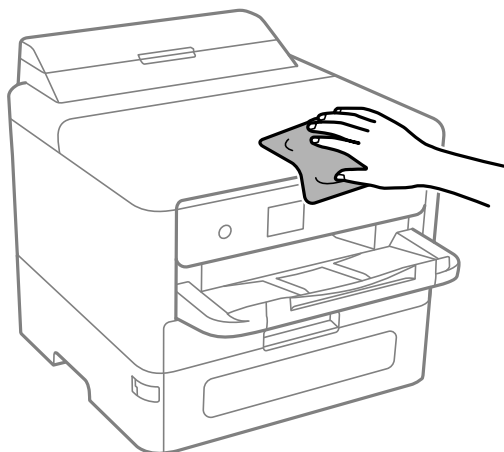
Nota:

Per evitare che la macchia si allarghi, cambiare frequentemente il batuffolo di cotone.

6. Ripetere i passaggi 4 e 5 fino a quando la macchia non è stata completamente rimossa dalla pellicola.
7. Verificare visivamente che la pellicola sia priva di macchie.

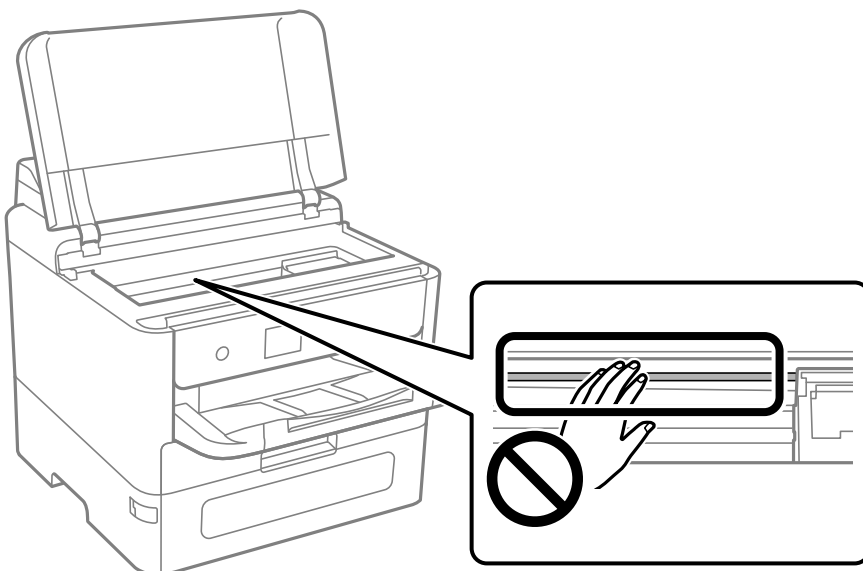
Pulizia della stampante

Se i componenti e il telaio sono sporchi o impolverati, spegnere la stampante e pulirli utilizzando un panno morbido e pulito inumidito con acqua. Se non si riesce a rimuovere lo sporco, provare ad aggiungere una piccola quantità di detergente delicato al panno umido.



! *Importante:*

- ❑ *Prestare attenzione a non versare acqua nei meccanismi della stampante o sui componenti elettronici. Altrimenti la stampante potrebbe danneggiarsi.*
- ❑ *Non utilizzare mai alcool o diluenti per pulire i componenti o il telaio della stampante. Questi agenti chimici possono creare dei danni.*
- ❑ *Non toccare le parti mostrate nella seguente figura. Onde evitare il malfunzionamento della stessa.*



In queste situazioni

Quando si sostituisce un computer.	143
Installare o disinstallare le applicazioni separatamente.	143
Creazione di impostazioni per la connessione al computer.	149
Verifica dello stato di connessione rete della stampante (rapporto della connessione di rete).	149
Collegare un dispositivo intelligente e la stampante direttamente (Wi-Fi Direct). . . .	150
Modifica della connessione da Wi-Fi a USB.	154
Trasporto e conservazione della stampante.	155

Quando si sostituisce un computer

Quanto segue deve essere eseguito esclusivamente se le operazioni utente sono consentite.

È necessario installare il driver della stampante e altro software sul nuovo computer.

Accedere al seguente sito web, quindi immettere il nome del prodotto. Andare su **Impostazione**, quindi avviare la procedura di impostazione. Seguire le istruzioni a video.

<https://epson.sn>

Installare o disinstallare le applicazioni separatamente

Connettere il computer alla rete e installare la versione più recente delle applicazioni dal sito web. Eseguire l'accesso al computer come amministratore. Se viene richiesto, immettere la password di amministratore.

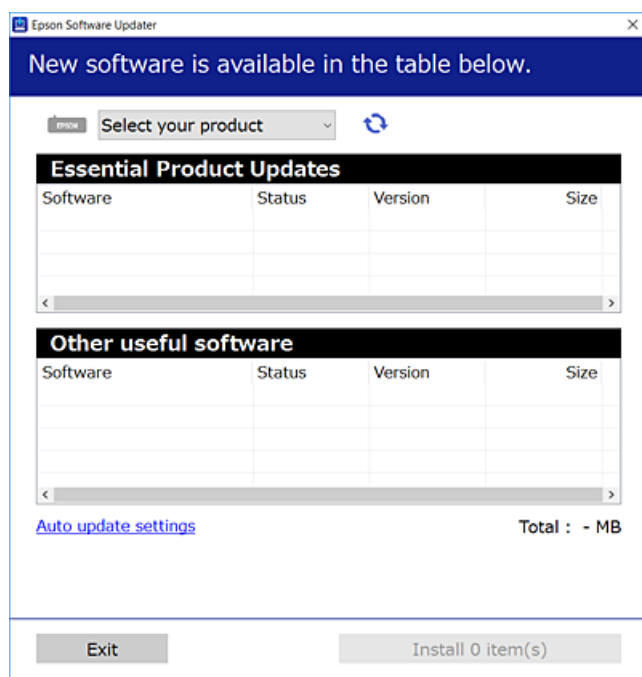
Installazione delle applicazioni separatamente


Nota:

- Affinché sia possibile reinstallare un'applicazione, è necessario innanzitutto disinstallarla.*
 - È possibile scaricare le applicazioni più recenti dalla pagina principale di Epson.*
<http://www.epson.com>
 - Se si utilizzano i sistemi operativi Windows Server, non è possibile utilizzare Epson Software Updater. Scaricare le applicazioni più recenti dal sito web Epson.*
1. Verificare che la stampante e il computer siano in grado di comunicare e che la stampante sia connessa a Internet.

2. Avviare EPSON Software Updater.

Lo screenshot mostra un esempio su Windows.



3. Per Windows, selezionare la stampante in uso, quindi fare clic su  per verificare le ultime applicazioni disponibili.
4. Selezionare le voci che si desidera installare o aggiornare, quindi fare clic sul pulsante di installazione.



Importante:

Non spegnere o scollegare la stampante dalla presa fino al completamento dell'aggiornamento. L'operazione potrebbe portare a un malfunzionamento della stampante.

Informazioni correlate

- ➔ “Applicazione per l'aggiornamento di software e Firmware (Epson Software Updater)” a pagina 204
- ➔ “Disinstallazione di applicazioni” a pagina 147

Verificare che sia installato un driver della stampante originale Epson — Windows

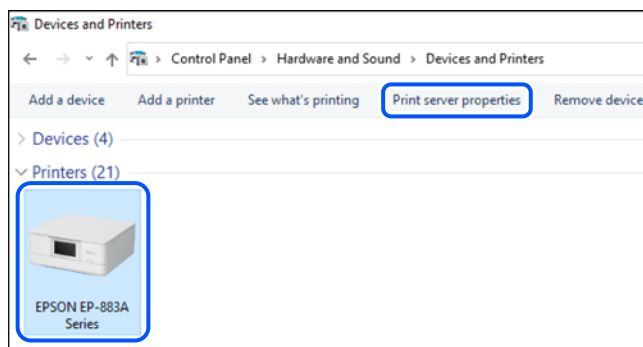
È possibile verificare se sul computer in uso sia installato un driver della stampante originale Epson in uno dei seguenti modi.

- Windows 11

Fare clic sul pulsante Start, quindi selezionare **Impostazioni** > **Bluetooth e dispositivi** > **Stampanti e scanner**, quindi fare clic su **Proprietà server di stampa** in **Impostazioni correlate**.

- ❑ Windows 10/Windows 8.1/Windows 8/Windows 7/Windows Server 2022/Windows Server 2019/Windows Server 2016/Windows Server 2012 R2/Windows Server 2012/Windows Server 2008 R2

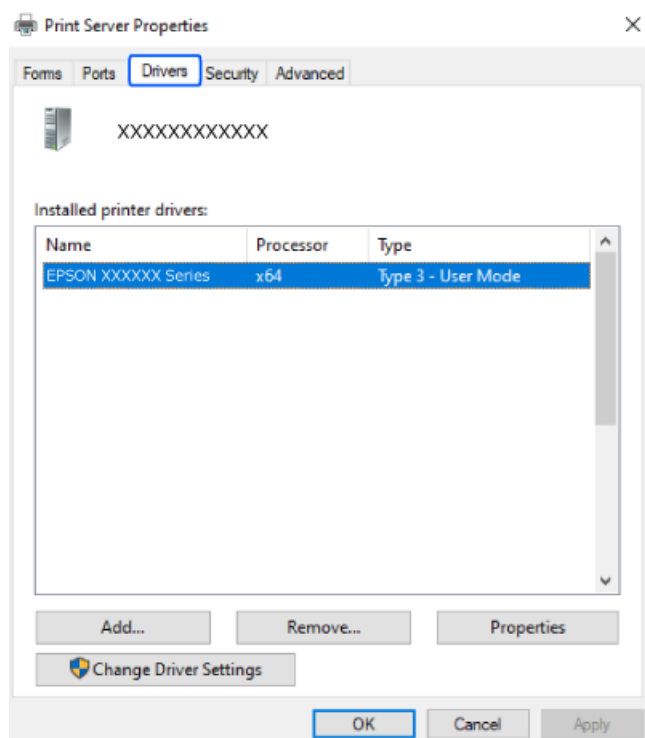
Selezionare **Pannello di controllo** > **Visualizza dispositivi e stampanti (Stampanti, Stampanti e Fax)** in **Hardware e suoni**, fare clic sull'icona della stampante, quindi su **Proprietà server di stampa** nella parte superiore della finestra.



- ❑ Windows Server 2008

Fare clic con il pulsante destro del mouse sulla cartella **Stampanti**, quindi fare clic su **Esegui come amministratore** > **Proprietà server**.

Fare clic sulla scheda **Driver**. Se il nome della stampante in uso compare nell'elenco, sul computer è installato un driver di stampa originale Epson.



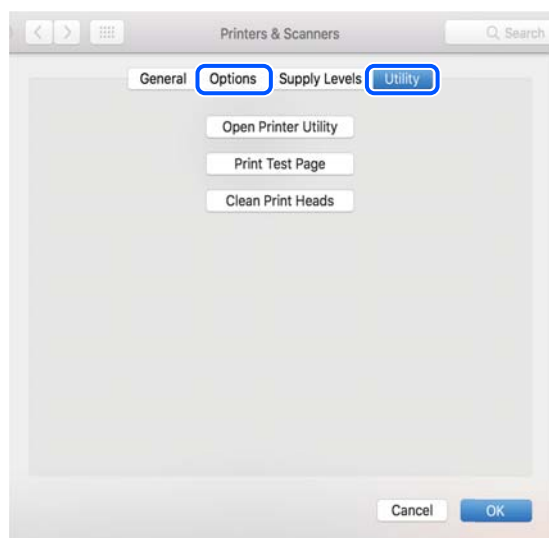
Informazioni correlate

➔ [“Installazione delle applicazioni separatamente”](#) a pagina 143

Verificare che sia installato un driver della stampante originale Epson — Mac OS

È possibile verificare se sul computer in uso sia installato un driver della stampante originale Epson in uno dei seguenti modi.

Selezionare **Preferenze di Sistema** (o **Impostazioni di Sistema**) dal menu Apple > **Stampanti e Scanner** (o **Stampa e Scansione**, **Stampa e Fax**), quindi selezionare la stampante in uso. Fare clic su **Opzioni e forniture**; se nella finestra vengono visualizzate le schede **Opzioni** e **Utility**, sul computer è installato un driver di stampa originale Epson.



Informazioni correlate

➔ “Installazione delle applicazioni separatamente” a pagina 143

Installazione di un driver della stampante PostScript

Installazione di un driver della stampante PostScript — Windows

1. Avviare il processo di installazione partendo da una delle seguenti opzioni.

Scaricare dal sito web.

Accedere alla pagina della stampante dal seguente sito Web, scaricare il driver di stampa PostScript e quindi eseguire il file di esecuzione.

<http://www.epson.eu/Support> (Europa)

<http://support.epson.net/> (fuori Europa)

Utilizzo di un disco del software (per i modelli forniti con un disco del software e con il disco del software disponibile.)

Inserire nel computer il disco del software, accedere al seguente percorso della cartella ed eseguire SETUP64.EXE (o SETUP.EXE).

Driver\PostScript\WINX64 (o WINX86)\SETUP\SETUP64.EXE (o SETUP.EXE)

2. Selezionare la stampante in uso.

3. Seguire le istruzioni a video.
4. Selezionare il metodo di connessione tra connessione di rete o connessione USB.
 - Per la connessione di rete.**
Viene visualizzato un elenco di stampanti disponibili nella stessa rete.
Selezionare la stampante che si desidera utilizzare.
 - Per la connessione USB.**
Seguire le istruzioni visualizzate per connettere la stampante al computer.
5. Seguire le istruzioni visualizzate per installare il driver di stampa PostScript.

Installazione di un driver della stampante PostScript — Mac OS

Scaricare il driver della stampante dal sito web del supporto Epson e installarlo.

<http://www.epson.eu/Support> (Europa)

<http://support.epson.net/> (fuori Europa)

Durante l'installazione del driver della stampante è necessario disporre dell'indirizzo IP della stampante.

Selezionare l'icona della rete sulla schermata iniziale della stampante, quindi selezionare il metodo di connessione attiva per confermare l'indirizzo IP della stampante.

Aggiunta di una stampante originale Epson (solo per utenti Mac OS)

1. Selezionare **Preferenze di Sistema** (o **Impostazioni di Sistema**) dal menu Apple > **Stampanti e Scanner** (o **Stampa e Scansione, Stampa e Fax**).
2. Fare clic su + (o **Aggiungi stampante, scanner o fax**), quindi selezionare la stampante sulla schermata visualizzata.
3. Effettuare le seguenti impostazioni.
 - macOS Monterey (12.x) o versioni successive
Fare clic su **Seleziona software** da **Usa**, selezionare la stampante nella schermata visualizzata, quindi fare clic su **OK**.
 - Da Mac OS X Mavericks (10.9.5) a macOS Big Sur (11.x)
Selezionare la stampante da **Usa**.
4. Fare clic su **Aggiungi**.


Nota:

 - Se la stampante in uso non è elencata, verificare che sia accesa e connessa correttamente al computer.*
 - Per una connessione di tipo USB, IP o Bonjour, impostare l'unità cassetto carta opzionale manualmente dopo aver aggiunto la stampante.*


Disinstallazione di applicazioni

Eseguire l'accesso al computer come amministratore. Se viene richiesto, immettere la password di amministratore.

Disinstallazione di applicazioni — Windows

1. Premere il pulsante di alimentazione  per spegnere la stampante.
2. Chiudere tutte le applicazioni in esecuzione.
3. Aprire il **Pannello di controllo**:
 - Windows 11
Fare clic sul pulsante Start, quindi selezionare **Tutte le app > Strumenti di Windows > Pannello di controllo**.
 - Windows 10/Windows Server 2022/Windows Server 2019/Windows Server 2016
Fare clic sul pulsante Start e selezionare **Sistema Windows > Pannello di controllo**.
 - Windows 8.1/Windows 8/Windows Server 2012 R2/Windows Server 2012
Scegliere **Desktop > Impostazioni > Pannello di controllo**.
 - Windows 7/Windows Server 2008 R2/Windows Server 2008
Fare clic sul pulsante Start e scegliere **Pannello di controllo**.
4. Aprire **Disinstalla un programma** (o **Installazione applicazioni**):
Selezionare **Disinstalla un programma** in **Programmi**.
5. Selezionare l'applicazione che si desidera disinstallare.
Non è possibile disinstallare il driver della stampante se sono presenti lavori di stampa. Eliminare i lavori o attendere che vengano stampati prima di procedere con la disinstallazione.
6. Disinstallare le applicazioni:
Fare clic su **Disinstalla/Cambia** o su **Disinstalla**.
Nota:
*Se viene visualizzata la finestra **Controllo account utente**, fare clic su **Continua**.*
7. Seguire le istruzioni a video.

Disinstallazione di applicazioni — Mac OS

1. Scaricare Uninstaller mediante EPSON Software Updater.
Uninstaller deve essere scaricato una sola volta; non è necessario ripetere l'operazione ogni volta che si desidera disinstallare un'applicazione.
2. Premere il pulsante di alimentazione  per spegnere la stampante.
3. Per disinstallare il driver della stampante, selezionare **Preferenze di Sistema** (o **Impostazioni di Sistema**) dal menu Apple > **Stampanti e Scanner** (o **Stampa e Scansione, Stampa e Fax**), quindi rimuovere la stampante dall'elenco delle stampanti attivate.
4. Chiudere tutte le applicazioni in esecuzione.
5. Selezionare **Vai > Applicazioni > Epson Software > Uninstaller**.

6. Selezionare l'applicazione che si desidera disinstallare e fare clic su **Rimuovi**.

! Importante:

Tutti i driver delle stampanti a getto di inchiostro Epson vengono rimossi dal computer mediante Uninstaller. Se si utilizzano più driver delle stampanti a getto di inchiostro Epson e si desidera eliminare solo alcuni driver, eliminare prima tutti i driver, quindi reinstallare i driver della stampante necessari.

Nota:

Se l'applicazione che si desidera disinstallare non viene visualizzata nell'elenco delle applicazioni, non è possibile disinstallarla mediante Uninstaller. Per disinstallarla, scegliere **Vai > Applicazioni > Epson Software**, selezionare l'applicazione che si desidera disinstallare e trascinarla sull'icona del cestino.

Informazioni correlate

- ➔ [“Applicazione per l'aggiornamento di software e Firmware \(Epson Software Updater\)” a pagina 204](#)

Creazione di impostazioni per la connessione al computer

Seguire eventuali istruzioni dell'amministratore su come connettere la stampante.

Accedere al seguente sito web, quindi immettere il nome del prodotto. Andare su **Impostazione**, quindi avviare la procedura di configurazione.

<https://epson.sn>

Per configurare una stampante condivisa in rete, selezionare una stampante presente nella rete e avviare la configurazione.

Verifica dello stato di connessione rete della stampante (rapporto della connessione di rete)

È possibile stampare un report di connessione di rete per verificare lo stato tra la stampante e il router wireless.

1. Selezionare  nella schermata iniziale.

Per selezionare una voce, usare i pulsanti ▲ ▼ ◀ ▶, quindi premere il pulsante OK.

2. Selezionare **Informazioni > Quando non è possibile connettersi alla rete > Controllo connessione rete**.

Si avvia la verifica della connessione.

3. Seguire le istruzioni visualizzate sullo schermo della stampante per stampare il report di connessione di rete.

Se si è verificato un errore, contattare l'amministratore.

Informazioni correlate

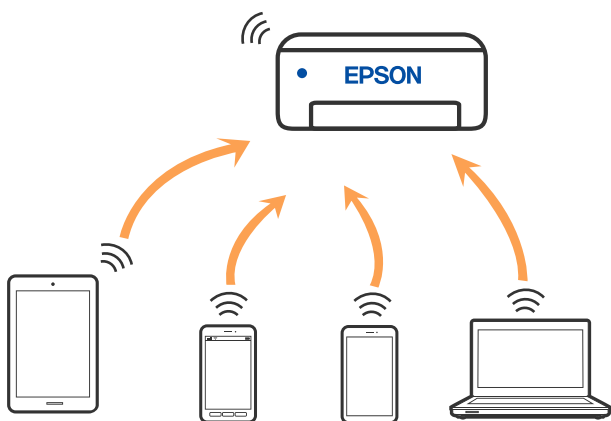
- ➔ [“Messaggi e soluzioni sul report di connessione rete” a pagina 55](#)

Collegare un dispositivo intelligente e la stampante direttamente (Wi-Fi Direct)

Wi-Fi Direct (AP semplice) permette di connettere un dispositivo intelligente direttamente alla stampante senza un router wireless e stampare dal dispositivo intelligente.

Informazioni su Wi-Fi Direct

Utilizzare questo metodo di connessione quando non si utilizza Wi-Fi in ambiente domestico o aziendale o quando si desidera connettere direttamente la stampante e il dispositivo intelligente. In questa modalità, la stampante funziona come un router wireless ed è possibile connettere i dispositivi alla stampante senza l'ausilio di un router wireless standard. Tuttavia, i dispositivi connessi direttamente alla stampante non possono comunicare tra loro tramite la stampante.



È possibile connettere la stampante simultaneamente tramite Wi-Fi o Ethernet e in modalità Wi-Fi Direct (AP semplice). Tuttavia, se si inizia una connessione di rete in modalità Wi-Fi Direct (AP semplice) quando la stampante è connessa tramite Wi-Fi, la connessione Wi-Fi viene temporaneamente disconnessa.

Connessione ai dispositivi tramite Wi-Fi Direct

Questo metodo consente di connettere la stampante direttamente ai dispositivi senza l'uso di un router wireless.

Nota:

Per gli utenti iOS o Android, è consigliabile eseguire la configurazione da Epson Smart Panel.

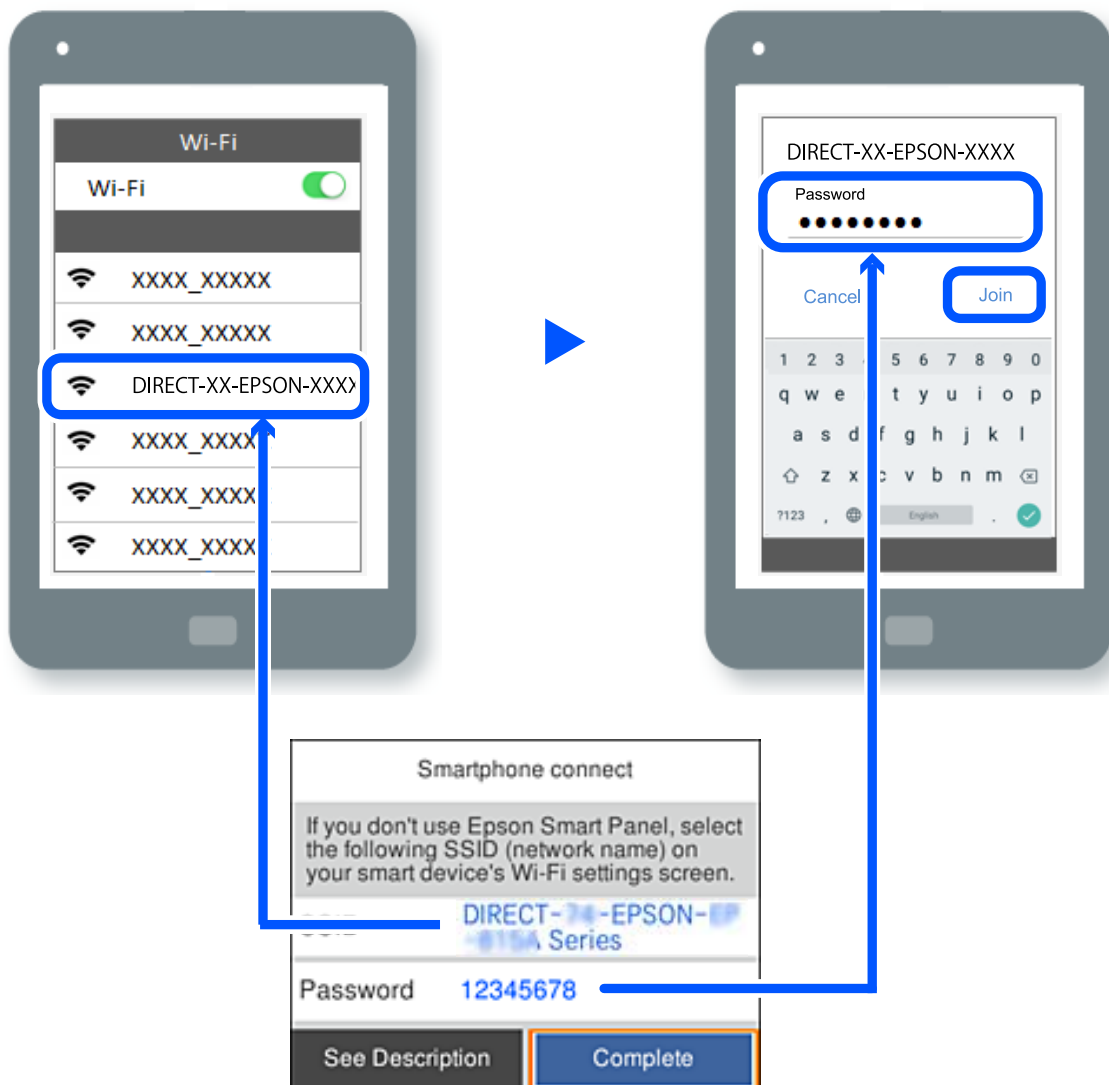
È sufficiente configurare queste impostazioni solo per la stampante e il dispositivo a cui si desidera connettersi. A meno che non si disabiliti Wi-Fi Direct o si ripristinino le impostazioni di rete ai valori predefiniti, non è necessario eseguire nuovamente queste impostazioni.

1. Selezionare **Wi-Fi** nella schermata iniziale.

Per selezionare una voce, usare i pulsanti ▲ ▼ ◀ ▶, quindi premere il pulsante OK.

2. Selezionare **Wi-Fi Direct**.
3. Premere il pulsante OK.
4. Selezionare **Altri metodi**.

5. Selezionare **Dispositivi con altri sistemi operativi**.
6. Nella schermata Wi-Fi del dispositivo, selezionare SSID sul pannello di controllo della stampante e poi inserire la password.



7. Sulla schermata dell'app di stampa del dispositivo, selezionare la stampante a cui connettersi.
8. Nel pannello di controllo della stampante, selezionare **Completo**.

Per i dispositivi che sono già stati collegati alla stampante in precedenza, selezionare il nome di rete (SSID) sulla schermata Wi-Fi del dispositivo per collegarli nuovamente.

Nota:


Se si utilizza un dispositivo iOS, è possibile effettuare la connessione anche scansionando il codice QR con la fotocamera iOS standard. Consultare il link seguente <https://epson.sn>.

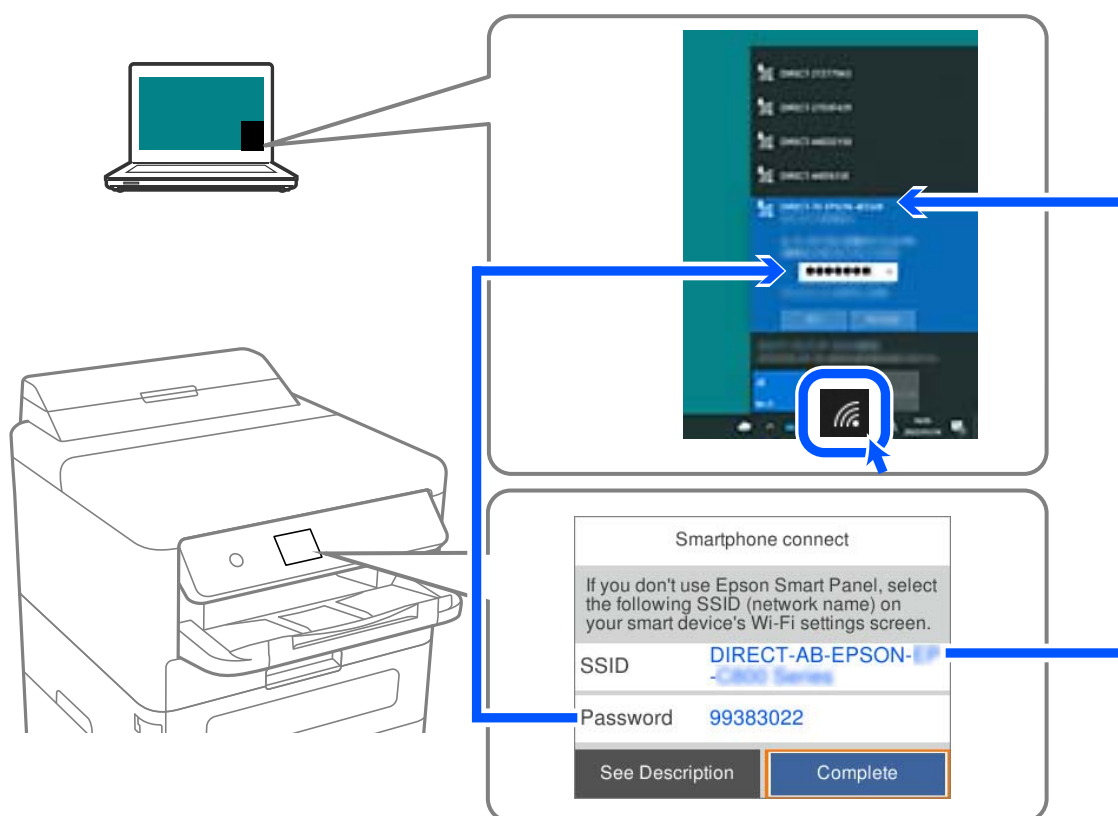
Connessione a un computer tramite Wi-Fi Direct

Mentre la stampante e il computer sono connessi tramite Wi-Fi Direct, non è possibile accedere a Internet dal computer. Se è necessario connettersi continuamente alla stampante, si consiglia di utilizzare una connessione Wi-Fi.

1. Accedere al sito Web Epson e scaricare il driver della stampante sul computer da collegare alla stampante.

<http://www.epson.com>

2. Selezionare , quindi selezionare **Wi-Fi Direct**.
3. Selezionare **Avvia configurazione**.
4. Selezionare **Altri metodi**.
5. Selezionare **Dispositivi con altri sistemi operativi**.
Vengono visualizzati il **Nome rete (SSID)** e **Password** per Wi-Fi Direct per la stampante.
6. Nella schermata di connessione di rete del dispositivo, selezionare SSID sul pannello di controllo della stampante e poi inserire la password.



7. Sul pannello di controllo della stampante, selezionare **Avanti**.
8. Fare doppio clic sul driver della stampante scaricato sul computer per installarlo.
Seguire le istruzioni a video.
9. Sul pannello di controllo della stampante, selezionare **Completo**.

Disconnessione Wi-Fi Direct (AP semplice)

Nota:

Quando la connessione Wi-Fi Direct (AP semplice) è disattivata, tutti i computer e i dispositivi intelligenti connessi alla stampante con la connessione Wi-Fi Direct (AP semplice) sono disconnessi. Se si desidera disconnettere un dispositivo specifico, effettuare la disconnessione dal dispositivo invece che dalla stampante.

1. Selezionare **Wi-Fi** nella schermata iniziale della stampante.

Per selezionare una voce, usare i pulsanti ▲ ▼ ◀ ▶, quindi premere il pulsante OK.

2. Selezionare **Wi-Fi Direct**.

Vengono visualizzate le informazioni Wi-Fi Direct.

3. Premere il tasto OK.


4. Selezionare .

5. Selezionare **Disabilita Wi-Fi Direct**.

6. Seguire le istruzioni a video.

Modifica delle impostazioni Wi-Fi Direct (AP semplice) quali l'SSID

Quando è abilitata la connessione Wi-Fi Direct (AP semplice), è possibile modificare le impostazioni da **Wi-Fi** >

Wi-Fi Direct > **Avvia configurazione** > ; successivamente vengono visualizzate le seguenti voci di menu.

Cambia nome rete

Modificare il nome della rete (SSID) Wi-Fi Direct (AP semplice) utilizzato per collegarsi alla stampante nel proprio nome casuale. È possibile impostare il nome della rete (SSID) usando i caratteri ASCII visualizzati nella tastiera software sul pannello di controllo. È possibile inserire fino a 22 caratteri.

Quando si cambia il nome della rete (SSID), tutti i dispositivi collegati vengono disconnessi. Utilizzare il nuovo nome della rete (SSID) se si desidera ricollegare il dispositivo.

Modifica password

Cambiare la password per Wi-Fi Direct (AP semplice) per collegarsi alla stampante al proprio valore arbitrario. È possibile impostare la password usando i caratteri ASCII visualizzati sulla tastiera software sul pannello di controllo. È possibile inserire da 8 a 22 caratteri.

Quando si modifica la password, tutti i dispositivi collegati vengono disconnessi. Utilizzare la nuova password se si desidera ricollegare il dispositivo.

Cambia gamma di frequenza

Modificare l'intervallo di frequenza di Wi-Fi Direct utilizzato per collegarsi alla stampante. È possibile selezionare 2,4 GHz o 5 GHz.

Quando si modifica l'intervallo di frequenza, tutti i dispositivi collegati vengono disconnessi. Ricollegare il dispositivo.

Tenere presente che non è possibile connettersi nuovamente utilizzando dispositivi che non supportano l'intervallo di frequenza da 5 GHz quando si passa a 5 GHz.

Disabilita Wi-Fi Direct

Disattivare le impostazioni Wi-Fi Direct (AP semplice) della stampante. Quando le si disabilita, tutti i dispositivi collegati alla stampante in connessione Wi-Fi Direct (AP semplice) sono disconnessi.

Ripristina impostaz. predef.

Ripristinare tutte le impostazioni predefinite di Wi-Fi Direct (AP semplice).

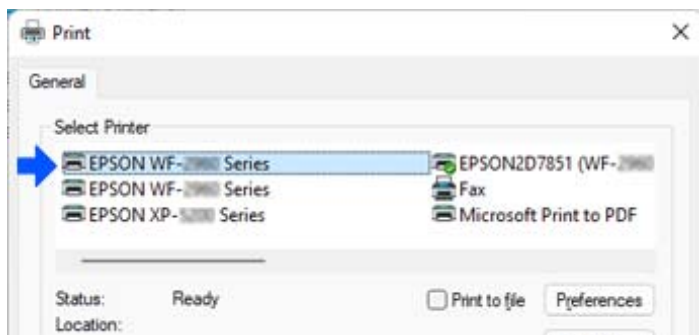
Le informazioni sulla connessione Wi-Fi Direct (AP semplice) del dispositivo intelligente salvate sulla stampante vengono eliminate.

Modifica della connessione da Wi-Fi a USB

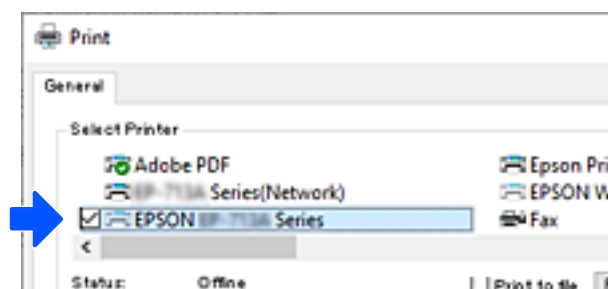
Attendersi ai passaggi seguenti se il Wi-Fi in uso non è stabile o per passare a una connessione USB più stabile.

1. Connettere la stampante a un computer tramite un cavo USB.
2. Selezionare una stampante non etichettata (XXXXXX) quando si stampa utilizzando una connessione USB.
Il nome della stampante o "Rete" viene visualizzato in XXXXX a seconda del sistema operativo.

Esempio di Windows 11



Esempio di Windows 10



Se la stampante non viene riconosciuta quando è collegata al computer tramite un cavo USB, l'amministratore della stampante potrebbe aver limitato la connessione all'interfaccia esterna. Contattare l'amministratore.

Informazioni correlate

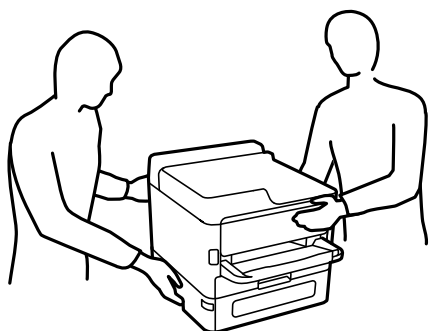
- ➔ “Retro” a pagina 22
- ➔ “Restrizione delle connessioni USB” a pagina 266

Trasporto e conservazione della stampante

Se è necessario conservare la stampante o trasportarla per eseguire riparazioni, attenersi alla procedura indicata di seguito.

Attenzione:


- Per trasportare la stampante, sollevarla dopo aver assunto una postura stabile. La mancata assunzione di una postura stabile per il sollevamento della stampante potrebbe provocare lesioni.
- Poiché la stampante è pesante, per il disimballaggio e il trasporto sono sempre necessarie due o più persone.
- Le persone (almeno due) che sollevano la stampante devono adottare una postura adeguata, come illustrato di seguito. Disinstallare l'unità cassetto carta opzionale, se installata. La stampante potrebbe cadere se la si solleva afferrandola da altri punti o le mani potrebbero rimanere incastrate durante il posizionamento.



- Quando si sposta la stampante, non inclinarla di oltre 10 gradi onde evitarne la caduta.

Importante:

- Per la conservazione e il trasporto, non inclinare la stampante, non posizionarla verticalmente e non capovolgerla, onde evitare fuoriuscite di inchiostro.
- Lasciare le unità di alimentazione dell'inchiostro installate. Se le unità di alimentazione dell'inchiostro vengono rimosse, la testina di stampa potrebbe seccarsi, impedendo la stampa.

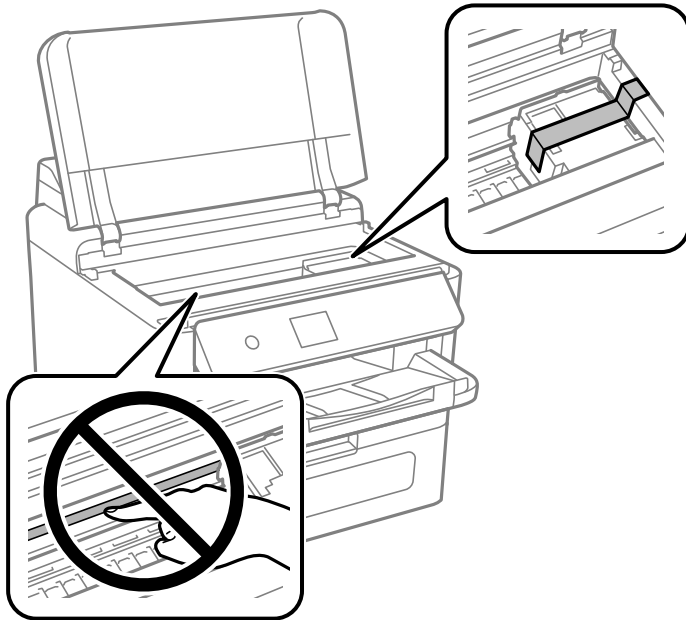
1. Spegnerne la stampante premendo il pulsante .
2. Verificare che la spia di alimentazione sia spenta, quindi scollegare il cavo di alimentazione.

Importante:

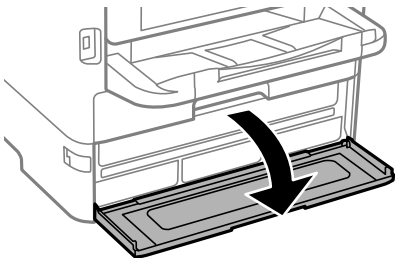
Quando la spia di alimentazione è spenta, è possibile scollegare il cavo di alimentazione. Se la spia non è spenta, la testina di stampa non ritorna nella posizione iniziale e l'inchiostro potrebbe seccarsi, rendendo impossibili future operazioni di stampa.

3. Scollegare tutti i cavi, ad esempio il cavo di alimentazione e il cavo USB.

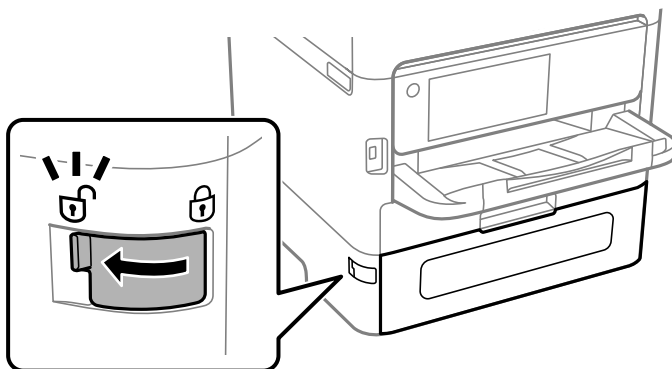
4. Se la stampante supporta dispositivi di archiviazione esterna, verificare che non siano collegati.
5. Rimuovere tutta la carta dalla stampante.
6. Aprire il coperchio della stampante. Fissare la testina di stampa al telaio con del nastro adesivo.



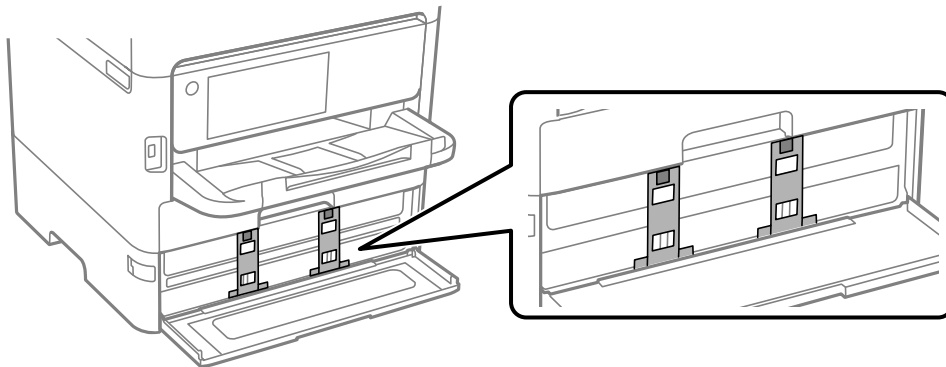
7. Chiudere il coperchio della stampante.
8. Aprire il coperchio dell'inchiostro.



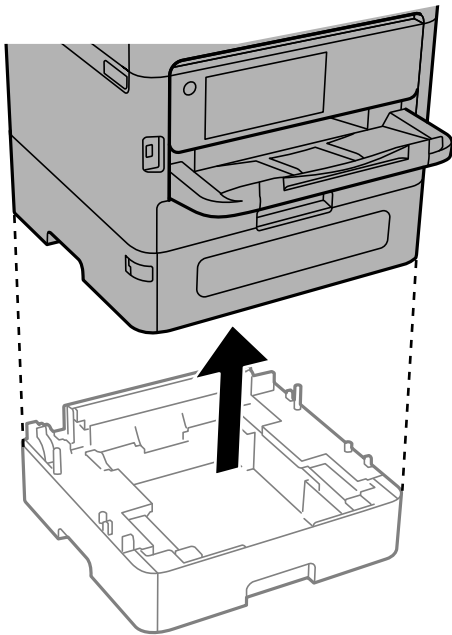
Se il coperchio dell'inchiostro è bloccato, non è possibile aprirlo. Rilasciare il blocco del coperchio.



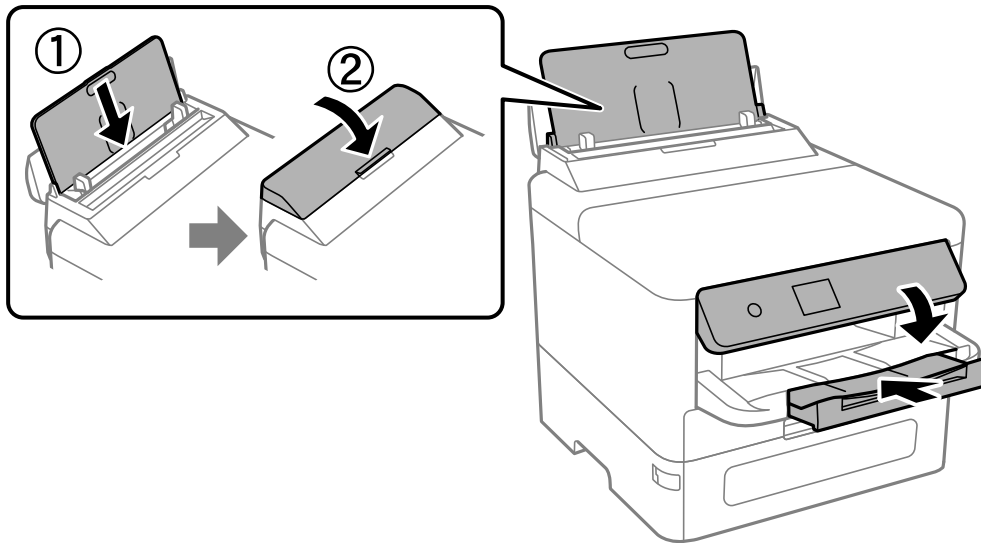
9. Fissare il vassoio dell'inchiostro utilizzando il materiale protettivo in dotazione e del nastro adesivo in modo che il vassoio non possa aprirsi.



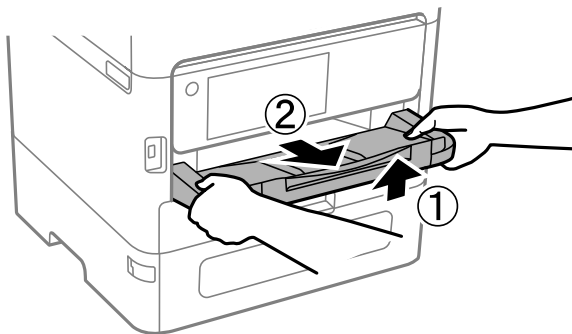
10. Chiudere il coperchio dell'inchiostro.
11. Disinstallare l'unità cassetto carta opzionale, se installata.



12. Preparare la stampante per l'imballaggio come illustrato di seguito.



13. Rimuovere il vassoio di uscita dalla stampante.



14. Riporre la stampante nella confezione originale utilizzando i materiali protettivi in dotazione.

Quando si utilizza di nuovo la stampante, assicurarsi di rimuovere il nastro che fissa la testina di stampa e il materiale protettivo sul vassoio dell'inchiostro. Se alla stampa successiva la qualità di stampa risulta inferiore, pulire e allineare la testina di stampa.

Informazioni correlate

- ➔ [“Controllo e pulizia della testina di stampa” a pagina 136](#)
- ➔ [“Allineamento di linee verticali” a pagina 137](#)

Risoluzione dei problemi


Risoluzione dei problemi.	160
Impossibile stampare.	162
Qualità di stampa mediocre.	168
Viene visualizzato un messaggio sullo schermo LCD.	176
Carta inceppata.	177
È necessario sostituire le unità di alimentazione dell'inchiostro.	178
È necessario sostituire il contenitore di manutenzione.	183
È necessario sostituire i rulli di prelievo.	184
Impossibile utilizzare la stampante come previsto.	185
Impossibile risolvere il problema dopo aver tentato ogni soluzione.	189

Risoluzione dei problemi

In caso di problemi, verificare quanto segue per individuarne la causa.

Verificare lo stato di errore della stampante.

Verificare l'eventuale presenza di un problema con la stampante stessa.



Punto di controllo	Soluzione
C'è un errore nella stampante?	Se sullo schermo LCD viene visualizzato un messaggio di errore, seguire le istruzioni riportate nel messaggio per risolvere il problema. Se non è possibile risolvere il problema a causa di controlli dell'accesso limitati, contattare l'amministratore.
	Se la carta è inceppata, verificare lo schermo LCD per individuare la posizione di inceppamento della carta e seguire le istruzioni per rimuoverla. Per le precauzioni, vedere le descrizioni applicabili in questo manuale.
	Se viene visualizzato un messaggio di sostituzione dei materiali di consumo, seguire le istruzioni a video per sostituirli. Per le precauzioni per la manipolazione, vedere le descrizioni applicabili in questo manuale.
Ci sono problemi con i cavi o con l'aspetto della stampante?	Se i coperchi non sono chiusi correttamente, chiuderli. Se i cavi stanno per scollegarsi, inserirli saldamente.
La stampante è spenta?	Se la stampante è spenta, premere il pulsante  per accenderla.

Informazioni correlate

- ➔ [“Viene visualizzato un messaggio sullo schermo LCD” a pagina 176](#)
- ➔ [“Carta inceppata” a pagina 177](#)
- ➔ [“È necessario sostituire le unità di alimentazione dell'inchiostro” a pagina 178](#)
- ➔ [“È necessario sostituire il contenitore di manutenzione” a pagina 183](#)
- ➔ [“È necessario sostituire i rulli di prelievo” a pagina 184](#)

Verificare la connessione della stampante.

Verificare l'eventuale presenza di un problema con la connessione della stampante.

Punto di controllo	Soluzione
La stampante è connessa correttamente alla rete?	<p>Eeguire una verifica della connessione di rete per verificare la connessione di rete.</p> <p>Sullo schermo LCD, selezionare   > Informazioni > Quando non è possibile connettersi alla rete. Stampare il report di connessione di rete e, in caso di problema di connessione, chiedere all'amministratore di risolvere il problema.</p>

Punto di controllo	Soluzione
Il driver della stampante è installato sul computer in uso?	È possibile verificare se il driver della stampante è installato verificando Impostazioni > Dispositivi > Stampanti sul computer in uso. Per maggiori informazioni, consultare le informazioni correlate.
Le informazioni della stampante vengono visualizzate sul computer in uso?	È possibile utilizzare Epson Status Monitor 3 per verificare lo stato della connessione tra il computer e la stampante. Per maggiori informazioni, consultare le informazioni correlate.
	Se non è possibile verificare lo stato della stampante, potrebbe non essere stata selezionata la porta corretta. Quando ci si connette alla stampante sulla rete, si consiglia di selezionare EpsonNet Print Port . Se EpsonNet Print Port non è disponibile, reinstallare il driver della stampante.
La connessione LAN wireless (Wi-Fi) è stata interrotta o non è possibile connettersi quando si utilizza un dispositivo USB 3.0 sul computer?	Quando si connette un dispositivo alla porta USB 3.0 su un Mac, potrebbero verificarsi interferenze di radiofrequenza. Provare quanto segue. <ul style="list-style-type: none"> <input type="checkbox"/> Posizionare il dispositivo collegato alla porta USB 3.0 più lontano dal computer. <input type="checkbox"/> Scollegare i dispositivi USB 3.0 inutilizzati o collegarli solo quando necessario. <input type="checkbox"/> Connettersi all'SSID dell'intervallo da 5 GHz.
Il computer o dispositivo intelligente in uso può essere connesso alla rete?	Verificare se è possibile visualizzare il sito web sul computer o dispositivo intelligente in uso (comunicazione dati disattivata). Se non è possibile visualizzare il sito web, il problema è a livello di rete. Chiedere all'amministratore di risolvere il problema.

Informazioni correlate

- ➔ [“Verifica dello stato di connessione rete della stampante \(rapporto della connessione di rete\)” a pagina 149](#)
- ➔ [“Si è verificato un problema relativo allo stato della stampante.” a pagina 163](#)
- ➔ [“La porta della stampante non è impostata correttamente.” a pagina 164](#)
- ➔ [“La stampante non può essere connessa tramite USB” a pagina 165](#)
- ➔ [“Installazione delle applicazioni separatamente” a pagina 143](#)

Verificare le impostazioni di stampa.

Verificare le impostazioni di stampa. Le stampanti gestite dall'amministratore possono essere limitate in modo che le impostazioni della stampante non possano essere modificate. Se non è possibile effettuare operazioni, contattare l'amministratore.

Punto di controllo	Soluzione
La stampa non si avvia.	È possibile che vi siano ancora dei dati nella stampante. Aprire la coda di stampa e verificare lo stato del lavoro di stampa. Se è in attesa con un errore, cancellare l'errore e riavviare il lavoro oppure eliminare il lavoro con l'errore, quindi verrà avviata la stampa del resto dei dati.
	Se la stampante predefinita è in attesa o offline, impostarla su online nelle impostazioni della stampante sul computer Windows.
	Selezionare la stampante e la porta per eseguire l'output correttamente.

Punto di controllo	Soluzione
Il menu che si desidera utilizzare non viene visualizzato.	Il controllo dell'accesso è stato impostato dall'amministratore. Per le informazioni richieste per l'utilizzo del menu mancante, contattare l'amministratore.
	Alcune funzioni richiedono un contratto a parte per essere utilizzate. Per verificare la disponibilità della funzione per la stampante in uso, contattare l'amministratore.

Informazioni correlate

- ➔ “Ci sono ancora lavori in attesa di stampa.” a pagina 163
- ➔ “La stampante non è in linea o è in sospeso.” a pagina 162
- ➔ “Utilizzo della porta per la stampante” a pagina 220

Impossibile stampare

L'applicazione o il driver della stampante non funzionano correttamente

Impossibile stampare nonostante sia stato stabilito un collegamento (Windows)

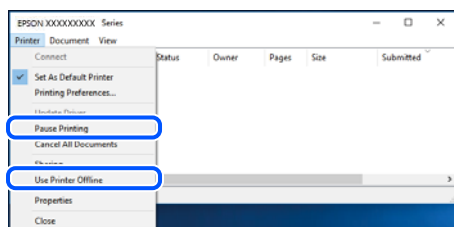
Possono essere prese in considerazione le seguenti cause.

La stampante non è in linea o è in sospeso.

Soluzioni

Fare clic su **Coda di stampa** nella scheda **Utility** del driver della stampante.

Se la stampante non è in linea o è in sospeso, deselezionare l'impostazione corrispondente nel menu **Stampante**.



Si è verificato un problema relativo al software o ai dati.

Soluzioni

- Verificare che sia installato un driver della stampante originale Epson (EPSON XXXXX). Se non viene installato un driver della stampante Epson originale, le funzioni disponibili sono limitate. Si consiglia di utilizzare un driver della stampante originale Epson.
- Se si sta stampando un'immagine con dati di grandi dimensioni, il computer potrebbe non disporre di una quantità di memoria sufficiente. Stampare a una risoluzione inferiore o con dimensioni ridotte.

- ❑ Se il problema persiste dopo aver provato tutte le soluzioni indicate, tentare di disinstallare e reinstallare il driver della stampante.
- ❑ L'aggiornamento del software alla versione più recente potrebbe consentire di risolvere alcuni problemi. Per controllare lo stato del software, utilizzare lo strumento di aggiornamento del software.
- ➔ “Verificare che sia installato un driver della stampante originale Epson — Windows” a pagina 144
- ➔ “Verificare che sia installato un driver della stampante originale Epson — Mac OS” a pagina 146
- ➔ “Installare o disinstallare le applicazioni separatamente” a pagina 143

Si è verificato un problema relativo allo stato della stampante.

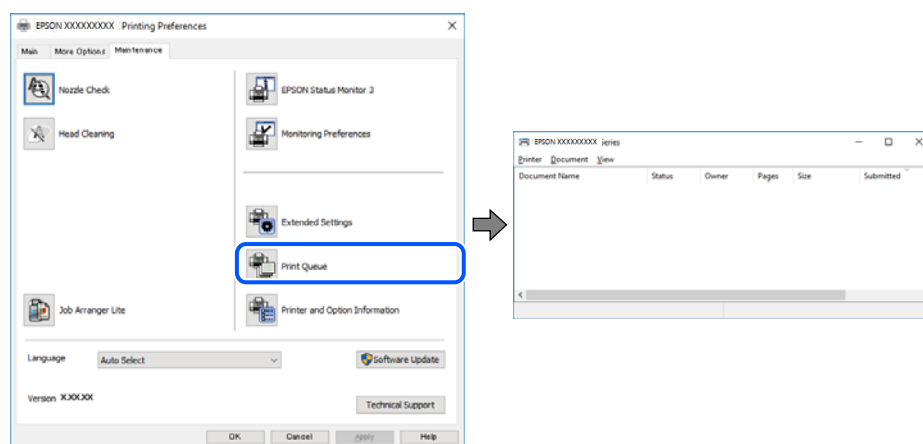
Soluzioni

Fare clic su **EPSON Status Monitor 3** nella scheda **Utility** del driver della stampante, quindi verificare lo stato della stampante. Se **EPSON Status Monitor 3** è disattivato, fare clic su **Impostazioni avanzate** nella scheda **Utility**, quindi selezionare **Abilita EPSON Status Monitor 3**.

Ci sono ancora lavori in attesa di stampa.

Soluzioni

Fare clic su **Coda di stampa** nella scheda **Utility** del driver della stampante. Se rimangono dei dati non necessari, selezionare **Annulla tutti i documenti** dal menu **Stampante**.



La stampante non è stata selezionata come predefinita.

Soluzioni

Fare clic con il tasto destro sull'icona della stampante in **Pannello di controllo > Visualizza dispositivi e stampanti** (o **Stampanti, Stampanti e fax**) e fare clic su **Imposta come stampante predefinita**.

Nota:

Se ci sono più icone di stampanti, vedere di seguito per selezionare la stampante corretta.

Esempio:

Connessione USB: EPSON serie XXXX

Connessione di rete: EPSON serie XXXX (rete)

Se il driver della stampante viene installato più volte, potrebbero crearsi varie copie. Se si creano delle copie come “EPSON serie XXXX (copia 1)”, fare clic con il tasto destro del mouse sull'icona del driver copiato, quindi fare clic su **Rimuovi dispositivo**.

■ La porta della stampante non è impostata correttamente.

Soluzioni

Fare clic su **Coda di stampa** nella scheda **Utility** del driver della stampante.

Assicurarsi che la porta della stampante sia impostata correttamente in **Proprietà > Porta** dal menu **Stampante**.

Connessione USB: **USBXXX**, connessione rete: **EpsonNet Print Port**

Se non è possibile modificare la porta, selezionare **Esegui come amministratore** dal menu **Stampante**. Se non viene visualizzato **Esegui come amministratore**, contattare l'amministratore di sistema.

Impossibile stampare mediante il driver della stampante PostScript (Windows)

Possono essere prese in considerazione le seguenti cause.

■ È necessario modificare le impostazioni di Lingua stampa.

Soluzioni

Impostare l'opzione **Lingua stampa** su **Automatico** o su **PS** nel pannello di controllo.

■ È stato inviato un grande numero di lavori.

Soluzioni

Nei sistemi Windows, se vengono inviati numerosi lavori di stampa potrebbe non essere possibile stampare. Selezionare **Invia direttamente alla stampante** nella scheda **Avanzate** delle proprietà della stampante.

Impossibile stampare nonostante sia stato stabilito un collegamento (Mac OS)

Possono essere prese in considerazione le seguenti cause.

■ Si è verificato un problema relativo al software o ai dati.

Soluzioni

- Verificare che sia installato un driver della stampante originale Epson (EPSON XXXXX). Se non viene installato un driver della stampante Epson originale, le funzioni disponibili sono limitate. Si consiglia di utilizzare un driver della stampante originale Epson.
 - Se si sta stampando un'immagine con dati di grandi dimensioni, il computer potrebbe non disporre di una quantità di memoria sufficiente. Stampare a una risoluzione inferiore o con dimensioni ridotte.
 - Se il problema persiste dopo aver provato tutte le soluzioni indicate, tentare di disinstallare e reinstallare il driver della stampante.
 - L'aggiornamento del software alla versione più recente potrebbe consentire di risolvere alcuni problemi. Per controllare lo stato del software, utilizzare lo strumento di aggiornamento del software.
- ➔ [“Verificare che sia installato un driver della stampante originale Epson — Windows” a pagina 144](#)
- ➔ [“Verificare che sia installato un driver della stampante originale Epson — Mac OS” a pagina 146](#)
- ➔ [“Installare o disinstallare le applicazioni separatamente” a pagina 143](#)

■ C'è un problema con lo stato della stampante.

Soluzioni

Verificare che lo stato della stampante non sia impostato su **Pausa**.

Selezionare **Preferenze di Sistema** dal menu **Apple** > **Stampanti e Scanner** (o **Stampa e Scansione, Stampa e Fax**), quindi fare doppio clic sulla stampante in uso. Se la stampante è in pausa, fare clic su **Riprendi**.

Impossibile stampare mediante il driver della stampante PostScript (Mac OS)

■ È necessario modificare le impostazioni di Lingua stampa.

Soluzioni

Impostare l'opzione **Lingua stampa** su **Automatico** o su **PS** nel pannello di controllo.

Impossibile stampare nonostante sia stato stabilito un collegamento (iOS)

Possono essere prese in considerazione le seguenti cause.

■ Visual. Autom. Configurazione carta è disabilitato.

Soluzioni

Abilitare **Visual. Autom. Configurazione carta** nel seguente menu.

Impostazioni > **Impostazioni generali** > **Impostazioni stampante** > **Impostaz. di alimentazione** > **Visual. Autom. Configurazione carta**

■ È disabilitato AirPrint.

Soluzioni

Abilitare l'impostazione AirPrint in Web Config.

➔ [“Applicazione per la configurazione delle operazioni della stampante \(Web Config\)”](#) a pagina 201

La stampante non può essere connessa tramite USB

Possono essere prese in considerazione le seguenti cause.

■ Il cavo USB non è stato inserito correttamente nell'ingresso USB.

Soluzioni

Collegare saldamente il cavo USB alla stampante e al computer.

■ Si è verificato un problema con il hub USB.

Soluzioni

Se si utilizza un hub USB, provare a collegare la stampante direttamente al computer.

■ C'è un problema con il cavo USB o con l'ingresso USB.

Soluzioni

Se non è possibile riconoscere il cavo USB, utilizzare una porta diversa o sostituire il cavo USB.

■ La stampante è collegata a una porta USB SuperSpeed.

Soluzioni

Se si collega la stampante a una porta USB SuperSpeed tramite un cavo USB 2.0, in alcuni computer si potrebbe verificare un errore di comunicazione. In questo caso, ricollegare la stampante seguendo uno dei seguenti metodi.

- Utilizzare un cavo USB 3.0 (solo modelli supportati).
- Collegarlo a una porta Hi-Speed USB del computer.
- Collegarlo a una porta SuperSpeed USB che non sia la porta che ha generato l'errore di comunicazione.

Problemi di alimentazione o espulsione della carta

Punti da verificare

Verificare le seguenti voci e provare le soluzioni in base ai problemi.

■ La posizione dell'installazione non è adeguata.

Soluzioni

Collocare la stampante su una superficie piana e utilizzarla nelle condizioni ambientali consigliate.

➔ [“Specifiche ambientali” a pagina 226](#)

■ È stata usata della carta non supportata.

Soluzioni

Utilizzare carta supportata dalla stampante in uso.

➔ [“Carta disponibile e capacità” a pagina 191](#)

➔ [“Tipi di carta non disponibili” a pagina 195](#)

■ La manipolazione della carta è inadeguata.

Soluzioni

Seguire le precauzioni per la manipolazione della carta.

➔ [“Precauzioni per la manipolazione della carta” a pagina 79](#)

■ Sono stati caricati troppi fogli nella stampante.

Soluzioni

Non caricare più fogli di quelli consentiti per il tipo di carta in uso. Se si utilizza carta comune, non caricare sopra la linea indicata dal simbolo di triangolo sulla guida laterale.

➔ [“Carta disponibile e capacità” a pagina 191](#)

■ Le impostazioni carta sulla stampante non sono corrette.

Soluzioni

Assicurarsi che le impostazioni di formato e tipo di carta corrispondano con quelle effettive caricate sulla stampante.

➔ [“Impostazioni tipo e formato carta” a pagina 79](#)

Carta alimentata in modo obliquo

Possono essere prese in considerazione le seguenti cause.

■ La carta è stata caricata in modo non corretto.

Soluzioni

Caricare la carta nella direzione corretta e allineare la guida laterale al bordo dei fogli.

Alimentazione contemporanea di più fogli di carta

Possono essere prese in considerazione le seguenti cause.

■ La carta è umida.

Soluzioni

Caricare altra carta.

■ L'elettricità statica ha fatto sì che i fogli di carta si attaccassero tra loro.

Soluzioni

Smazzare la carta prima di caricarla. Se la carta continua a non alimentarsi, caricare un foglio di carta alla volta.

Errore di carta esaurita

■ La carta non è stata caricata al centro del vassoio carta.

Soluzioni

Quando si verifica un errore anche se è stata caricata carta nel vassoio carta, ricaricare la carta al centro del vassoio carta.

La carta non viene alimentata dalle unità vassoio carta

■ Le impostazioni per gli elementi opzionali non sono state configurate nel driver della stampante.

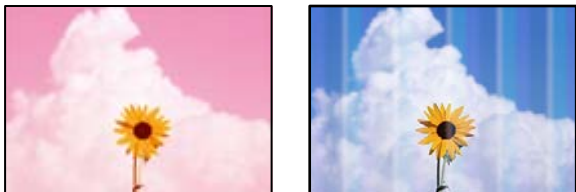
Soluzioni

È necessario configurare le impostazioni nel driver della stampante.

➔ [“Impostazione degli elementi opzionali disponibili” a pagina 60](#)

Qualità di stampa mediocre

Nella stampa appaiono colori mancanti, strisce o colori diversi da quelli previsti



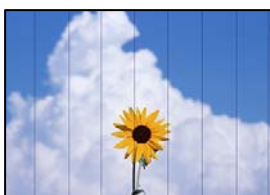
■ **Gli ugelli della testina di stampa potrebbero essere ostruiti.**

Soluzioni

Utilizzare la funzione **Regolazione qualità di stampa**. Se non si è utilizzata la stampante per un lungo periodo di tempo, gli ugelli della testina di stampa potrebbero essere ostruiti e potrebbero non essere scaricate gocce di inchiostro.

➔ [“Regolazione della qualità di stampa” a pagina 134](#)

Appaiono strisce colorate a intervalli di circa 3.3 cm



Possono essere prese in considerazione le seguenti cause.

■ **L'impostazione del tipo di carta non corrisponde alla carta caricata.**

Soluzioni

Selezionare le impostazioni appropriate per il tipo di carta caricato nella stampante.

➔ [“Elenco dei tipi di carta” a pagina 80](#)

■ **La qualità di stampa è impostata su bassa.**

Soluzioni

Quando si stampa su carta comune, impostare una qualità di stampa superiore.

Windows

Selezionare l'opzione **Alto** da **Qualità** nella scheda **Principale** del driver della stampante.

Mac OS

Selezionare **Fine** come **Qualità** dal menu di dialogo di stampa **Impostazioni di stampa**.

La posizione della testina di stampa non è allineata.

Soluzioni

Allineare la testina di stampa tramite la funzione **Regolazione qualità di stampa**.

Stampe sfocate, strisce verticali o allineamento difettoso



enthalten alle
Aufdruck. W
↓ 5008 "Regel

Possono essere prese in considerazione le seguenti cause. Controllare le cause e seguire le istruzioni in ordine dall'alto.

La posizione della testina di stampa non è allineata.

Soluzioni

Allineare la testina di stampa tramite la funzione **Regolazione qualità di stampa**.

L'impostazione di stampa bidirezionale è abilitata.

Soluzioni

Se la qualità di stampa non migliora anche dopo l'allineamento della testina di stampa, disabilitare l'impostazione bidirezionale.

Durante la stampa bidirezionale (o ad alta velocità), la testina di stampa esegue la stampa spostandosi in entrambe le direzioni e le righe verticali potrebbero non essere allineate. Se questa impostazione viene disabilitata, la velocità di stampa può risultare inferiore, ma la qualità potrebbe migliorare.

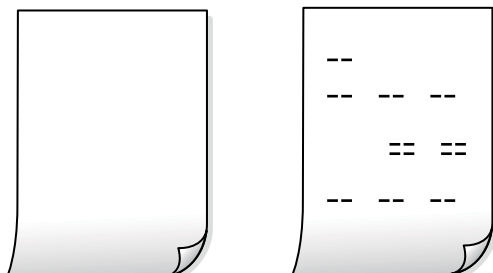
Windows

Deselezionare **Stampa bidirezionale** nella scheda **Altre opzioni** del driver della stampante.

Mac OS

Selezionare **Preferenze di sistema** dal menu Apple > **Stampanti e scanner** (o **Stampa e scansione, Stampa e fax**), quindi selezionare la stampante in uso. Fare clic su **Opzioni e forniture** > **Opzioni** (o **Driver**). Selezionare **Off** in **Stampa bidirezionale**.

Le stampe sono vuote o vengono stampate solo alcune linee



■ **Gli ugelli della testina di stampa potrebbero essere ostruiti.**

Soluzioni

Utilizzare la funzione **Regolazione qualità di stampa**. Se non si è utilizzata la stampante per un lungo periodo di tempo, gli ugelli della testina di stampa potrebbero essere ostruiti e potrebbero non essere scaricate gocce di inchiostro.

➔ [“Regolazione della qualità di stampa” a pagina 134](#)

■ **Le impostazioni di stampa e il formato carta caricato nella stampante sono diversi.**

Soluzioni

Modificare le impostazioni di stampa a seconda del formato carta caricato nella stampante. Caricare la carta nella stampante che corrisponde alle impostazioni di stampa.

■ **Vengono caricati più fogli di carta nella stampante contemporaneamente.**

Soluzioni

Vedere quanto segue per evitare che vengano caricati più fogli di carta nella stampante contemporaneamente.

➔ [“Alimentazione contemporanea di più fogli di carta” a pagina 167](#)

Stampata ad angolo



■ **La carta risulta piegata.**

Soluzioni

Se la carta è incurvata o i bordi della carta sono piegati, il foglio potrebbe toccare la testina di stampa ed essere alimentato ad angolo.

Posizionare la carta su una superficie piana per verificare l'eventuale presenza di pieghe. In caso positivo, appiattirla.

■ **La carta è stata caricata in modo non corretto.**

Soluzioni

Caricare la carta nella direzione corretta e allineare la guida laterale al bordo dei fogli.

Carta macchiata o segnata



Possano essere prese in considerazione le seguenti cause.

■ La carta è stata caricata in modo non corretto.

Soluzioni

Quando appaiono delle strisce orizzontali (perpendicolari alla direzione di stampa) oppure la parte superiore o inferiore della carta è macchiata, caricare carta nella direzione corretta e far scorrere le guide laterali sui bordi della carta.

➔ [“Caricamento della carta” a pagina 81](#)

■ Il percorso della carta è macchiato.

Soluzioni

Quando appaiono delle strisce verticali (orizzontali per la direzione di stampa) oppure la carta è macchiata, pulire il percorso della carta.

➔ [“Pulizia del percorso carta per macchie di inchiostro” a pagina 137](#)

■ La carta risulta piegata.

Soluzioni

Posizionare la carta su una superficie piana per verificare l'eventuale presenza di pieghe. In caso positivo, appiattirla.

■ La testina di stampa sta strofinando la superficie della carta.

Soluzioni

Quando si stampa su carta spessa, la testina di stampa è vicina alla superficie di stampa e sulla carta potrebbero comparire dei segni. In questo caso, attivare l'impostazione di riduzione dei segni. Se questa impostazione viene attivata, la qualità di stampa potrebbe peggiorare oppure la stampa potrebbe rallentare.

- Pannello di controllo

Selezionare **Impostazioni > Impostazioni generali > Impostazioni stampante**, quindi abilitare **Carta spessa**.

- Windows

Fare clic su **Impostazioni avanzate** nella scheda **Utility** del driver della stampante, quindi selezionare **Carta spessa e buste**.

- Mac OS

Selezionare **Preferenze di sistema** dal menu Apple > **Stampanti e scanner** (o **Stampa e scansione, Stampa e fax**), quindi selezionare la stampante in uso. Fare clic su **Opzioni e forniture > Opzioni** (o **Driver**). Selezionare **On** in **Carta spessa e buste**.

■ **Il retro della carta è stato stampato prima che il lato già stampato fosse asciutto.**

Soluzioni

Se si esegue la stampa fronte/retro manuale, prima di ricaricare la carta verificare che l'inchiostro sia completamente asciutto.

■ **Quando la stampa fronte/retro automatica, la densità di stampa è troppo elevata e il tempo di asciugatura è troppo breve.**

Soluzioni

Quando si utilizza la funzione di stampa automatica fronte/retro e si stampano dati a densità elevata quali immagini e grafici, impostare una densità di stampa minore e un tempo di asciugatura maggiore.

➔ [“Stampa su 2 lati” a pagina 91](#)

Le foto stampate risultano appiccicose



■ **La stampa è stata eseguita sul lato sbagliato della carta fotografica.**

Soluzioni

Accertarsi che la stampa sia eseguita sul lato stampabile. Quando si stampa sul lato sbagliato della carta fotografica, è necessario pulire il percorso della carta.

➔ [“Pulizia del percorso carta per macchie di inchiostro” a pagina 137](#)

Le immagini o le foto vengono stampate con colori indesiderati



Possono essere prese in considerazione le seguenti cause.

■ **Gli ugelli della testina di stampa potrebbero essere ostruiti.**

Soluzioni

Utilizzare la funzione **Regolazione qualità di stampa**. Se non si è utilizzata la stampante per un lungo periodo di tempo, gli ugelli della testina di stampa potrebbero essere ostruiti e potrebbero non essere scaricate gocce di inchiostro.

➔ [“Regolazione della qualità di stampa” a pagina 134](#)

■ Il cavo USB non è collegato correttamente.

Soluzioni

Collegare saldamente il cavo USB alla stampante e al computer.

■ Ci sono lavori in attesa di stampa.

Soluzioni

Se sono presenti lavori di stampa in pausa, i caratteri stampati potrebbero essere alterati.

■ È stata attivata manualmente la modalità Iberna o la modalità Sospendi nel computer durante la stampa.

Soluzioni

Mentre è in corso la stampa, non attivare manualmente la modalità **Iberna** o la modalità **Sospendi** nel computer. Ciò potrebbe provocare la distorsione del testo nelle pagine stampate al successivo riavvio del computer.

■ È in uso un driver della stampante per una stampante diversa.

Soluzioni

Assicurarsi che il driver della stampante che si sta utilizzando sia per questa stampante. Verificare il nome della stampante nella parte superiore della finestra del driver della stampante.

Inversione dell'immagine stampata



■ L'immagine è impostata per invertirsi orizzontalmente nelle impostazioni di stampa.

Soluzioni

Deselezionare eventuali impostazioni relative a immagini speculari nel driver della stampante o nell'applicazione.

Windows

Deselezionare **Immagine speculare** nella scheda **Altre opzioni** del driver della stampante.

Mac OS

Deselezionare la voce **Immagine speculare** nel menu **Impostazioni di stampa** della finestra di dialogo di stampa.

Motivi a mosaico nelle stampe



■ Sono state stampate immagini o foto con una risoluzione bassa.

Soluzioni

Per la stampa di immagini o fotografie, utilizzare dati ad alta risoluzione. Le immagini nei siti web spesso sono a bassa risoluzione anche se sembrano di ottima qualità quando visualizzate su schermo, pertanto i risultati di stampa potrebbero non essere ottimali.

Stampa non intenzionale su 2 lati

■ L'impostazione di stampa fronte-retro è abilitata.

Soluzioni

Disabilitare le impostazioni di stampa fronte-retro nel driver della stampante.

Windows

Selezionare l'opzione **Off** da **Stampa doppio lato** nella scheda **Principale** del driver della stampante.

Mac OS

Selezionare l'opzione **Off** da **Stampa doppio lato** nel menu **Impostazioni stampa fronte/retro** della finestra di dialogo di stampa.

Impossibile stampare correttamente mediante il driver della stampante PostScript

Possono essere prese in considerazione le seguenti cause.

■ Si è verificato un problema relativo ai dati.

Soluzioni

- Se il file da stampare è stato creato in un'applicazione che consente la modifica del formato dei dati, ad esempio Adobe Photoshop, verificare che le impostazioni dell'applicazione corrispondano a quelle del driver della stampante.
- I file EPS in formato binario potrebbero non essere stampati correttamente. Durante la creazione di file EPS in un'applicazione, impostare il formato ASCII.
- Nei sistemi Windows, non è possibile stampare dati in formato binario se la stampante è collegata al computer mediante un'interfaccia USB. Impostare l'opzione **Protocollo di output** nella scheda **Impostazioni dispositivo** delle proprietà della stampante su **ASCII** o **TBCP**.
- Nei sistemi Windows, selezionare i caratteri sostitutivi adeguati nella scheda **Impostazioni dispositivo** delle proprietà della stampante.

Qualità di stampa mediocre durante l'utilizzo del driver della stampante PostScript

Le impostazioni dei colori non sono state regolate.

Soluzioni

Non è possibile configurare impostazioni relative ai colori nella scheda **Carta/Qualità** del driver della stampante. Fare clic su **Avanzate**, quindi impostare l'opzione **Modo colore**.

Viene visualizzato un messaggio sullo schermo LCD

Se sullo schermo LCD viene visualizzato un messaggio di errore, seguire le istruzioni a video o consultare le soluzioni sotto riportate per risolvere il problema.

Messaggi di errore	Soluzioni
<p>Errore stampante</p> <p>Riaccendere la stampante. Vedere la documentazione per i dettagli.</p>	<ul style="list-style-type: none"> <input type="checkbox"/> Rimuovere eventuali fogli di carta o materiali protettivi dalla stampante e dal cassetto carta. Se il messaggio di errore compare anche dopo lo spegnimento e la riaccensione, contattare l'assistenza Epson. <input type="checkbox"/> Quando vengono visualizzati i seguenti codici di errore, controllare la carta per verificare il numero massimo di fogli che è possibile caricare in ciascuna origine carta. 000181, 000184
<p>Carta esaurita in XX.</p>	<p>Caricare carta, quindi inserire completamente il cassetto carta.</p>
<p>Sono installate troppe unità cassetto carta. Spegner e rimuovere le unità aggiuntive. Per dettagli fare riferimento alla documentazione.</p>	<p>È possibile installare fino a tre unità cassetto carta opzionali. Disinstallare le unità cassetto carta opzionali aggiuntive eseguendo i passaggi di installazione in ordine inverso.</p>
<p>Impossibile stampare perché XX è guasto. È possibile stampare da un altro cassetto.</p>	<p>Spegner e riaccendere la stampante, quindi reinserire il cassetto carta. Se il messaggio di errore appare ancora, contattare l'assistenza Epson o un centro assistenza Epson autorizzato per richiedere la riparazione.</p>
<p>Il rullo di prelievo in XX è quasi al termine della sua vita utile.</p>	<p>I rulli di prelievo devono essere sostituiti periodicamente. Se è necessario procedere con la sostituzione, la carta non viene alimentata correttamente dal cassetto carta. Preparare dei nuovi rulli di prelievo.</p>
<p>Il rullo di prelievo in XX ha raggiunto il termine della sua vita utile.</p>	<p>Sostituire i rulli di prelievo. Dopo avere sostituito i rulli, selezionare Impostazioni > Manutenzione > Informazioni sul rullo di prelievo > Reset contatore, quindi selezionare il cassetto carta nel quale sono stati sostituiti i rulli di prelievo.</p>
<p>Occorre sostituire ink supply units.</p>	<p>Per garantire una qualità di stampa ottimale e consentire la protezione della testina di stampa, nell'unità di alimentazione dell'inchiostro viene conservata una quantità di inchiostro variabile di riserva anche quando viene indicato che è necessario procedere alla sostituzione dell'unità. Sostituire utilizzando le nuove unità di alimentazione dell'inchiostro.</p>
<p>Paper Setup Auto Display impostato su Disattiva. Alcune funzioni non sono disponibili. Per i dettagli, vedere i documenti.</p>	<p>Se Visual. Autom. Configurazione carta è disabilitato, non è possibile utilizzare AirPrint.</p>
<p>La combinazione dell'indirizzo IP e della Subnet Mask non è valida. Consultare la documentazione per maggiori dettagli.</p>	<p>Contattare l'amministratore della stampante.</p>

Messaggi di errore	Soluzioni
Aggiornare il certificato root per usare i servizi cloud.	Contattare l'amministratore della stampante.
Verificare se le impostazioni della porta della Stampante (Come Indirizzo IP) o del driver della stampante è corretto dal computer.	Assicurarsi che la porta stampante sia selezionata correttamente in Proprietà > Porta dal menu Stampante come segue. Selezionare "USBXXX" per una connessione USB o "EpsonNet Print Port" per una connessione di rete.
Errore alim. carta. Rimuovere XX e ricaricare carta accertando che non ci sia carta inceppata nella stampante.	Estrarre il cassetto carta 1, rimuovere la carta inceppata all'interno della stampante, quindi reinserire il cassetto carta. Anche se non è possibile alimentare la carta, verificare la posizione del blocco del rullo di prelievo. Se la posizione non è corretta, spingere il blocco del rullo di prelievo nella posizione corretta. Consultare i Manuali video web per verificare la posizione del blocco del rullo di prelievo. https://support.epson.net/publist/vlink.php?code=NPD7274
Recovery Mode Update Firmware	Contattare l'amministratore della stampante.

Carta inceppata

Per rimuovere la carta inceppata, inclusi eventuali pezzettini strappati, verificare l'errore visualizzato sul pannello di controllo della stampante e seguire le istruzioni visualizzate. Lo schermo LCD visualizza un'animazione che mostra come rimuovere la carta inceppata.



Attenzione:

Non toccare mai i pulsanti del pannello di controllo se una mano si trova all'interno della stampante. Se la stampante inizia a funzionare, potrebbe verificarsi un infortunio. Prestare attenzione a non toccare le parti sporgenti onde evitare infortuni.



Importante:

Rimuovere la carta inceppata con cautela. Se la carta viene rimossa con forza eccessiva, la stampante potrebbe danneggiarsi.

Evitare un inceppamento carta

Verificare quanto segue se l'inceppamento carta si verifica con frequenza.

- Collocare la stampante su una superficie piana e utilizzarla nelle condizioni ambientali consigliate.
"Specifiche ambientali" a pagina 226
- Utilizzare la carta supportata da questa stampante.
"Carta disponibile e capacità" a pagina 191
- Seguire le precauzioni per la manipolazione della carta.
"Precauzioni per la manipolazione della carta" a pagina 79

- Caricare la carta nella direzione corretta e allineare la guida laterale al bordo dei fogli.
“Caricamento della carta” a pagina 81
- Non caricare più fogli di quelli consentiti per il tipo di carta in uso.
- Se si sono caricati più fogli di carta, caricarli uno alla volta.
- Assicurarsi che le impostazioni di formato e tipo di carta corrispondano con quelle effettive caricate sulla stampante.
“Elenco dei tipi di carta” a pagina 80

È necessario sostituire le unità di alimentazione dell'inchiostro

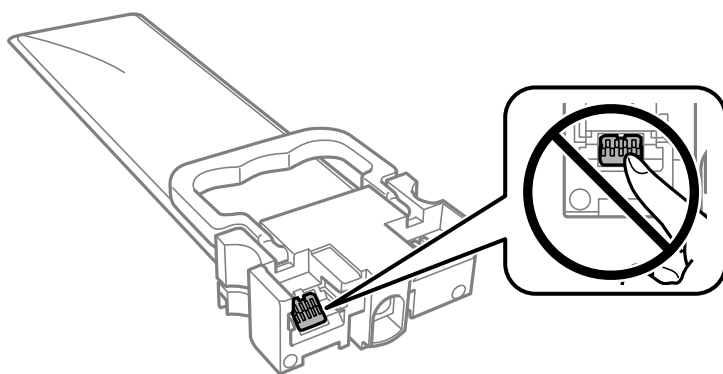
Unità di alimentazione dell'inchiostro — Precauzioni per la manipolazione

Precauzioni di conservazione dell'inchiostro

- Tenere le unità di alimentazione dell'inchiostro lontano dalla luce solare diretta.
- Non conservare le unità di alimentazione dell'inchiostro a temperature elevate o di congelamento.
- Per risultati migliori, Epson consiglia di terminare di utilizzare le unità di alimentazione dell'inchiostro prima della data consigliata stampata sul pacchetto o entro due anni dall'installazione, a seconda di quale delle due date è precedente.
- Per risultati ottimali, conservare le confezioni dell'unità di alimentazione dell'inchiostro con la parte inferiore rivolta verso il basso.
- Se si trasferisce un'unità di alimentazione dell'inchiostro da un sito di stoccaggio freddo a una stanza calda, lasciare che l'unità si scaldi a temperatura ambiente per almeno 12 ore prima di utilizzarla.
- Non far cadere o sottoporre l'unità di alimentazione dell'inchiostro a urti contro oggetti duri, perché potrebbero verificarsi fuoriuscite di inchiostro.

Precauzioni di manipolazione per la sostituzione dell'inchiostro

- Non toccare le sezioni mostrate in figura. Ciò potrebbe incidere sulle normali operazioni di funzionamento e stampa.



- Installare tutte le unità di alimentazione dell'inchiostro perché altrimenti non sarà possibile stampare.

- ❑ Non spegnere la stampante durante il caricamento dell'inchiostro. Se il caricamento dell'inchiostro non viene completato, potrebbe risultare impossibile stampare.
- ❑ Verificare che le unità di alimentazione dell'inchiostro siano sempre inserite nella stampante, perché in caso contrario l'inchiostro rimasto negli ugelli della testina potrebbe seccarsi e impedire la stampa.
- ❑ Se è necessario rimuovere temporaneamente un'unità di alimentazione dell'inchiostro, verificare di proteggere l'area di erogazione dell'inchiostro da polvere e sporco. Conservare l'unità di alimentazione dell'inchiostro nello stesso ambiente in cui si tiene la stampante. L'apertura di erogazione dell'inchiostro è dotata di una valvola progettata per contenere l'erogazione di inchiostro in eccesso, pertanto non sono necessari coperchi o tappi.
- ❑ Le unità di alimentazione dell'inchiostro rimosse possono presentare dell'inchiostro intorno all'apertura di erogazione ed è pertanto necessario fare attenzione a non sporcare l'area circostante con l'inchiostro quando si rimuovono le unità di alimentazione dell'inchiostro.
- ❑ La stampante si serve di unità di alimentazione dell'inchiostro dotate di un chip verde, che consente il monitoraggio di informazioni quali la quantità di inchiostro rimanente in ogni unità di alimentazione dell'inchiostro. Pertanto, anche se un'unità di alimentazione dell'inchiostro viene rimossa dalla stampante prima dell'esaurimento, è possibile continuare a utilizzarla reinserendo l'unità di alimentazione dell'inchiostro nella stampante.
- ❑ Per garantire una qualità di stampa ottimale e consentire la protezione della testina di stampa, nell'unità di alimentazione dell'inchiostro viene conservata una quantità di inchiostro variabile di riserva anche quando viene indicato che è necessario procedere alla sostituzione dell'unità di alimentazione dell'inchiostro. I livelli visualizzati non includono questa riserva.
- ❑ Non smontare o cambiare forma all'unità di alimentazione dell'inchiostro, perché ciò potrebbe compromettere la stampa.
- ❑ Non è possibile utilizzare le unità di alimentazione dell'inchiostro fornite con la stampante per la sostituzione.
- ❑ Se l'unità di alimentazione dell'inchiostro ha cambiato forma in seguito a urti o cadute, ripristinare la forma originale prima di inserirla nella stampante, perché altrimenti potrebbe non funzionare correttamente.

Consumo di inchiostro

- ❑ Per garantire prestazioni ottimali della testina di stampa, l'inchiostro di tutte le unità di alimentazione dell'inchiostro viene utilizzato durante le operazioni di manutenzione quali la pulizia della testina. Potrà esservi un consumo di inchiostro anche quando si accende la stampante.
- ❑ Quando si stampa in modalità monocromatica o in scala di grigi, è possibile che venga utilizzato inchiostro a colori anziché nero, in base al tipo di carta o alle impostazioni della qualità di stampa. Ciò avviene poiché per creare il nero viene utilizzata una miscela di inchiostro a colori.
- ❑ L'inchiostro nelle unità di alimentazione dell'inchiostro fornite con la stampante viene utilizzato in parte durante la configurazione iniziale. Per produrre stampe di elevata qualità, la testina di stampa della stampante sarà completamente piena di inchiostro. Questa operazione, eseguita una sola volta, consuma una certa quantità di inchiostro e pertanto queste unità di alimentazione dell'inchiostro potrebbero stampare un numero di pagine inferiore rispetto alle unità di alimentazione dell'inchiostro successive.
- ❑ I rendimenti stimati possono variare in base alle immagini stampate, al tipo di carta utilizzato, alla frequenza di stampa e a condizioni ambientali quali la temperatura.

Sostituzione delle Unità di alimentazione dell'inchiostro

Quando viene visualizzato un messaggio che richiede di sostituire le unità di alimentazione dell'inchiostro, selezionare **Come fare per** quindi visualizzare le animazioni che appaiono sul pannello di controllo per ottenere informazioni sulla sostituzione delle unità di alimentazione dell'inchiostro.

Informazioni correlate

- ➔ [“Codici dell'Unità di alimentazione dell'inchiostro” a pagina 195](#)
- ➔ [“Unità di alimentazione dell'inchiostro — Precauzioni per la manipolazione” a pagina 178](#)

Stampa temporanea con inchiostro nero

Quando l'inchiostro a colori è esaurito, ma è ancora disponibile dell'inchiostro nero, è possibile utilizzare le seguenti impostazioni per continuare a stampare per un breve periodo di tempo con il solo inchiostro nero.

- Tipo di carta: carte comuni, Busta
- Colore: **Scala di grigio**
- EPSON Status Monitor 3: attivato (solo sistemi Windows)

Poiché la funzionalità è disponibile solo per cinque giorni circa, è necessario sostituire l'unità di alimentazione dell'inchiostro esaurita al più presto.

Nota:

- Se **EPSON Status Monitor 3** è disattivato, accedere al driver della stampante, fare clic su **Impostazioni avanzate** nella scheda **Utility** e selezionare **Abilita EPSON Status Monitor 3**.
- Il periodo di disponibilità varia in base alle condizioni d'uso.

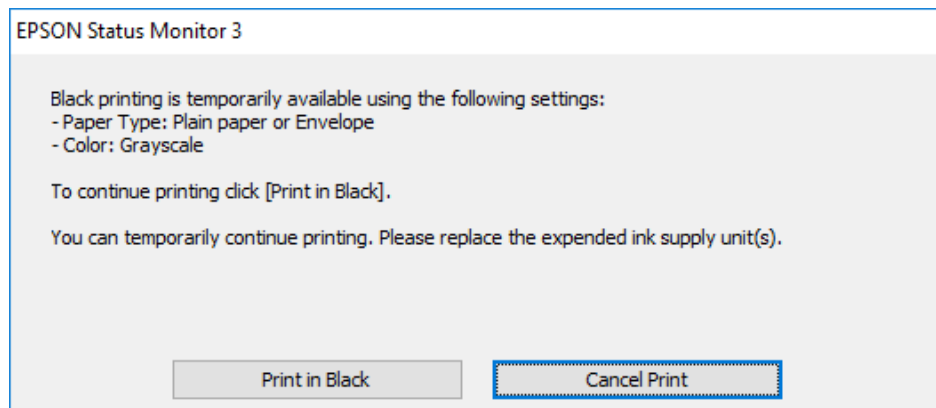
Stampa temporanea con inchiostro nero — Pannello di controllo

1. Se compare un messaggio che richiede di sostituire le unità di alimentazione dell'inchiostro, premere il pulsante OK.
Viene visualizzato un messaggio che informa che è possibile stampare temporaneamente con inchiostro nero.
2. Controllare il messaggio e quindi premere il pulsante OK.
3. Se si desidera stampare in monocromia, selezionare **No, annulla la stampa**.
Il lavoro in corso viene annullato ed è possibile stampare su carta comune con i margini attorno ai bordi.

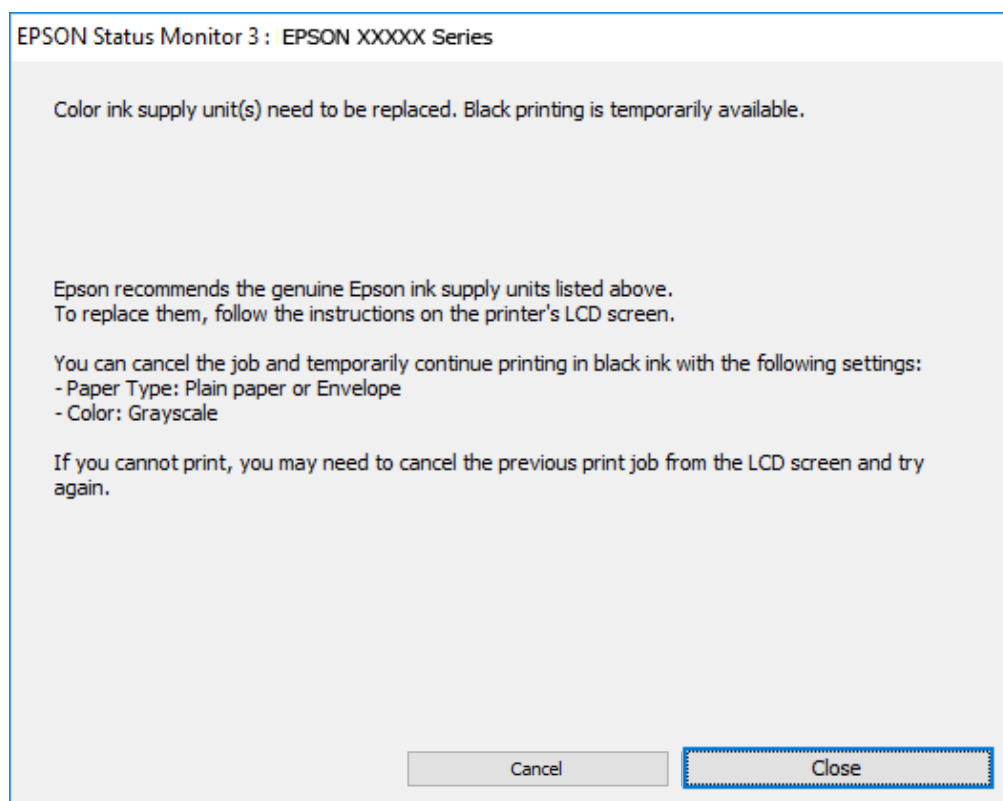
Continuare a stampare provvisoriamente con il solo inchiostro nero (Windows)

Attenersi a una delle procedure indicate di seguito.

- ❑ Quando viene visualizzata la seguente finestra, selezionare **Stampa in nero**.



- ❑ Se viene visualizzata la finestra illustrata di seguito, annullare la stampa. Quindi, ripetere la stampa.



Nota:

Se non si riesce ad annullare la stampa dal computer, annullare tramite il pannello di controllo della stampante.

Attendersi alla seguente procedura quando si ripete la stampa.

1. Accedere alla finestra del driver della stampante.
2. Selezionare un **Tipo di carta** che supporti Stampa in nero.
3. Selezionare **Scala di grigio**.
4. Impostare le altre opzioni nelle schede **Principale** e **Altre opzioni** in base alle esigenze, quindi fare clic su **OK**.

5. Fare clic su **Stampa**.
6. Fare clic su **Stampa in nero** nella finestra visualizzata.

Continuare a stampare provvisoriamente con il solo inchiostro nero (Mac OS)

Nota:

Per utilizzare questa funzione su una rete, connettersi con **Bonjour**.

1. Fare clic sull'icona della stampante nel **Ancora**.
2. Annullare il lavoro.

Nota:

Se non si riesce ad annullare la stampa dal computer, annullare tramite il pannello di controllo della stampante.

3. Selezionare **Preferenze di Sistema** (o **Impostazioni di Sistema**) dal menu Apple > **Stampanti e Scanner** (o **Stampa e Scansione, Stampa e Fax**), quindi selezionare la stampante in uso. Fare clic su **Opzioni e forniture** > **Opzioni** (o **Driver**).
4. Selezionare **On** in **Consenti stampa in nero temporanea**.
5. Aprire la finestra di dialogo di stampa.
6. Scegliere **Impostazioni di stampa** dal menu a comparsa.
7. Selezionare un tipo di carta che supporta **Consenti stampa in nero temporanea** come impostazione per **Supporto**.
8. Selezionare **Scala di grigio**.
9. Selezionare altre voci se necessario.
10. Fare clic su **Stampa**.

Risparmio di inchiostro nero quando la cartuccia è quasi esaurita (solo sistemi Windows)

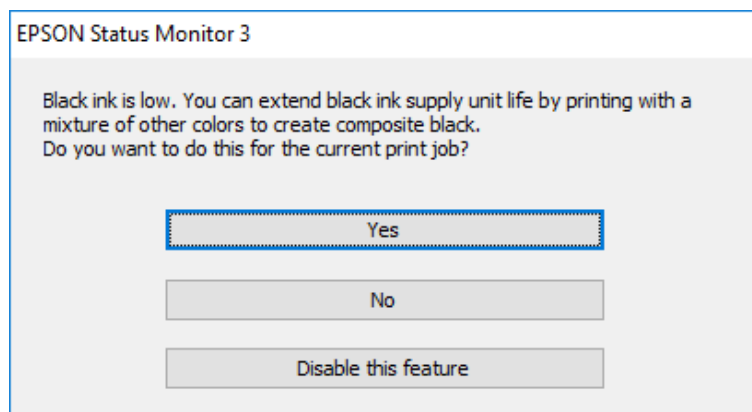
Quando l'inchiostro nero è quasi esaurito ma l'inchiostro a colori rimasto è sufficiente, è possibile utilizzare una combinazione di inchiostri a colori per creare il nero. È possibile continuare a stampare mentre si prepara un'unità di alimentazione dell'inchiostro nera sostitutiva.

La funzionalità è disponibile solo quando nel driver della stampante vengono selezionate le impostazioni indicate di seguito.

- Tipo di carta: **carte comuni**
- Qualità: **Standard**
- EPSON Status Monitor 3: attivato

Nota:

- Se **EPSON Status Monitor 3** è disattivato, accedere al driver della stampante, fare clic su **Impostazioni avanzate** nella scheda **Utility** e selezionare **Abilita EPSON Status Monitor 3**.
- Il nero composito ha un aspetto leggermente diverso dal nero puro. Inoltre la velocità di stampa viene ridotta.
- Per mantenere la qualità della testina viene utilizzato anche l'inchiostro nero.



Opzioni	Descrizione
Si	Consente di selezionare una combinazione degli inchiostri a colori per creare il nero. Questa finestra viene visualizzata la volta successiva che si stampa un lavoro simile.
No	Selezionare questa opzione per continuare a utilizzare l'inchiostro nero rimasto. Questa finestra viene visualizzata la volta successiva che si stampa un lavoro simile.
Disabilitare questa opzione	Selezionare questa opzione per continuare a utilizzare l'inchiostro nero rimasto. Questa finestra non viene visualizzata finché non si sostituisce l'unità di alimentazione dell'inchiostro nero e non è nuovamente prossima all'esaurimento.

È necessario sostituire il contenitore di manutenzione

Precauzioni per la manipolazione del contenitore di manutenzione

Prima di sostituire il contenitore di manutenzione, leggere le istruzioni riportate di seguito.

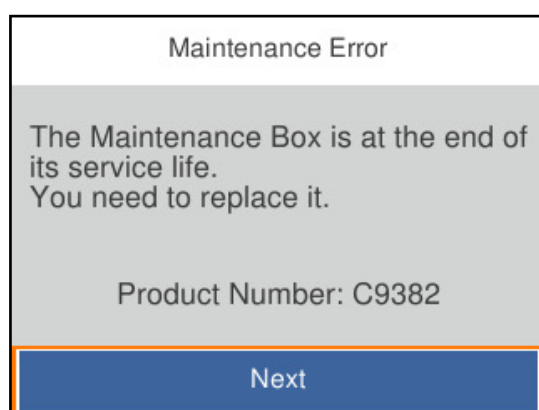
- Non toccare il chip IC verde sul lato del contenitore di manutenzione. Ciò potrebbe incidere sulle normali operazioni di funzionamento e stampa.
- Non far cadere il contenitore di manutenzione e non sottoporlo a urti violenti.
- Non sostituire il contenitore di manutenzione mentre è in corso la stampa, onde evitare fuoriuscite di inchiostro.
- Non rimuovere il contenitore di manutenzione e il relativo coperchio ad eccezione di quando lo si sostituisce, perché si possono verificare fuoriuscite di inchiostro.
- Non inclinare i contenitori di manutenzione usati prima di averli chiusi ermeticamente in un sacchetto di plastica, onde evitare fuoriuscite di inchiostro.
- Non toccare le aperture del contenitore di manutenzione per evitare di macchiarsi di inchiostro.
- Non riutilizzare un contenitore di manutenzione precedentemente rimosso e rimasto inutilizzato a lungo. L'inchiostro all'interno del contenitore potrebbe solidificarsi, impedendo l'assorbimento di ulteriore inchiostro.

- Tenere il contenitore di manutenzione lontano dalla luce solare diretta.
- Non conservare il contenitore di manutenzione a temperature elevate o di congelamento.

Sostituzione del contenitore di manutenzione

Durante alcuni cicli di stampa, nel contenitore di manutenzione potrebbe accumularsi una piccola quantità di inchiostro. La stampante è stata progettata in modo che la stampa venga arrestata quando la capacità di assorbimento del contenitore di manutenzione raggiunge il limite massimo, al fine di prevenire fuoriuscite di inchiostro dal contenitore. La necessità e la frequenza di sostituzione del tampone variano in base al numero di pagine stampate, al tipo di materiale utilizzato per la stampa e al numero di cicli di pulizia eseguiti dalla stampante.

Se viene visualizzato un messaggio di richiesta di sostituzione del contenitore di manutenzione, fare riferimento alle animazioni visualizzate nel pannello di controllo. La necessità di sostituire il contenitore non implica che il funzionamento della stampante non è conforme alle relative specifiche. Pertanto, la garanzia Epson non copre il costo di tale sostituzione. Si tratta di una parte che può essere sottoposta a manutenzione dall'utente.



Nota:

- Quando è pieno, non è possibile stampare e pulire la testina di stampa fino alla sostituzione del contenitore di manutenzione, onde evitare fuoriuscite di inchiostro.

Informazioni correlate

- ➔ “Codice del contenitore di manutenzione” a pagina 196
- ➔ “Precauzioni per la manipolazione del contenitore di manutenzione” a pagina 183

È necessario sostituire i rulli di prelievo

Sostituzione dei rulli di prelievo per l'unità cassetto carta

Fare riferimento al foglio istruzioni fornito con la confezione dei rulli di prelievo per effettuare la loro sostituzione per l'unità cassetto carta.

- È anche possibile guardare la procedura in Manuali video web. Accedere al seguente sito web.

<https://support.epson.net/publist/vlink.php?code=NPD6984>

Informazioni correlate

➔ [“Codici rulli di prelievo” a pagina 196](#)

Sostituzione dei rulli di prelievo per le unità cassetto carta opzionali

Fare riferimento al foglio istruzioni fornito con la confezione dei rulli di prelievo per effettuare la loro sostituzione per le unità cassetto carta opzionali.

 È anche possibile guardare la procedura in Manuali video web. Accedere al seguente sito web.

<https://support.epson.net/publist/vlink.php?code=NPD6986>

Informazioni correlate

➔ [“Codici rulli di prelievo” a pagina 196](#)

Impossibile utilizzare la stampante come previsto

La stampante non si accende/spegne

La stampante non si accende

Possono essere prese in considerazione le seguenti cause.


Il cavo di alimentazione non è collegato correttamente alla presa di corrente.

Soluzioni

Verificare che il cavo di alimentazione sia collegato saldamente.

Il pulsante non è stato premuto abbastanza a lungo.



Soluzioni

Tenere premuto il pulsante  più a lungo.

La stampante non si spegne

Il pulsante non è stato premuto abbastanza a lungo.

Soluzioni

Tenere premuto il pulsante  più a lungo. Se risulta comunque impossibile spegnere la stampante, scollegare il cavo di alimentazione. Per evitare che la testina di stampa si secchi, riaccendere la stampante e spegnerla mediante il pulsante .

Spegnimento automatico

■ La funzione Imp. di spegn. o Timer spegnimento è abilitata.

Soluzioni

- Selezionare **Impostazioni > Impostazioni generali > Impostazioni base > Imp. di spegn.**, e quindi disabilitare le impostazioni **Spegni se inattivo** e **Spegni se disconnesso**.
- Selezionare **Impostazioni > Impostazioni generali > Impostazioni base**, quindi disattivare l'impostazione **Timer spegnimento**.

Nota:

*Il prodotto può avere la funzionalità **Imp. di spegn.** o **Timer spegnimento** a seconda del luogo di acquisto.*

Le operazioni sono lente

Stampa troppo lenta

Possono essere prese in considerazione le seguenti cause.

■ Sono in esecuzione delle applicazioni non necessarie.

Soluzioni

Chiudere qualsiasi applicazione non necessaria sul computer o sul dispositivo intelligente.

■ La qualità di stampa è impostata su alta.

Soluzioni

Diminuire l'impostazione di qualità.

■ La stampa bidirezionale è disabilitata.

Soluzioni

Attivare la stampa bidirezionale (o ad alta velocità). Se la funzionalità è attivata, le testine di stampa si spostano in entrambe le direzioni e la velocità di stampa aumenta.

- Windows

Selezionare l'opzione **Stampa bidirezionale** nella scheda **Altre opzioni** del driver della stampante.

- Mac OS


Selezionare **Preferenze di sistema** dal menu Apple > **Stampanti e scanner** (o **Stampa e scansione, Stampa e fax**), quindi selezionare la stampante in uso. Fare clic su **Opzioni e forniture > Opzioni** (o **Driver**). Selezionare **On** in **Stampa bidirezionale**.

■ Modo Quiet è abilitato.

Soluzioni

Disabilitare **Modo Quiet**. La velocità di stampa diminuisce se la stampante è in esecuzione in **Modo Quiet**.

- Pannello di controllo

Selezionare  nella schermata iniziale, quindi selezionare **Dis..**

Windows

Selezionare **Off** in **Modo Quiete**, nella scheda **Principale** del driver della stampante.

Mac OS

Selezionare **Preferenze di sistema** (o **Impostazioni di sistema**) dal menu Apple > **Stampanti e scanner** (o **Stampa e scansione, Stampa e fax**), quindi selezionare la stampante in uso. Fare clic su **Opzioni e forniture** > **Opzioni** (o **Driver**). Selezionare **Off** in **Modo Quiete**.

■ **Le stampe fronte-retro richiedono un tempo di asciugatura lungo.**

Soluzioni

Nella stampa in modalità fronte/retro, un lato del foglio è stampato e asciutto e l'altro lato è stampato. Poiché il tempo di asciugatura varia a seconda dell'ambiente, ad esempio temperatura o umidità, o dei dati di stampa, la velocità di stampa potrebbe risultare più lenta.

Stampa troppo lenta durante l'utilizzo del driver della stampante PostScript

■ **L'impostazione per qualità di stampa è impostata su alta.**

Soluzioni

Impostare l'opzione **Qualité** su **Alta** nel driver della stampante.

Lo schermo LCD si scurisce

■ **La stampante è in modalità di sospensione.**

Soluzioni

Per ripristinare lo stato precedente del display LCD, premere un pulsante qualsiasi del pannello di controllo.


Funzionamento troppo rumoroso

■ **Modo Quiete è disabilitato sulla stampante.**

Soluzioni

Se la stampante è troppo rumorosa, abilitare **Modo Quiete**. Abilitando questa funzione, la velocità di stampa può risultare minore.

Pannello di controllo

Selezionare  nella schermata iniziale e attivare **Modalità Silenziosa**.

Windows

Abilitare l'opzione **Modo Quiete** nella scheda **Principale** del driver della stampante.

Mac OS

Selezionare **Preferenze di sistema** (o **Impostazioni di sistema**) dal menu Apple > **Stampanti e scanner** (o **Stampa e scansione, Stampa e fax**), quindi selezionare la stampante in uso. Fare clic su **Opzioni e forniture** > **Opzioni** (o **Driver**). Abilitare l'impostazione **Modo Quiete**.

Data e ora errate

■ Si è verificato un errore di alimentazione.

Soluzioni

Dopo un'interruzione di corrente dovuta a fulmini o se l'alimentazione resta disattivata per un periodo di tempo prolungato, sull'orologio potrebbe essere visualizzata l'ora errata. Impostare correttamente la data e l'ora in **Impostazioni > Impostazioni generali > Impostazioni base > Impostazioni data/ora** sul pannello di controllo.

Il certificato root deve essere aggiornato

■ Il certificato root è scaduto.

Soluzioni

Eeguire Web Config, quindi aggiornare il certificato radice.

➔ [“Applicazione per la configurazione delle operazioni della stampante \(Web Config\)”](#) a pagina 201

Impossibile eseguire la stampa fronte/retro manuale (Windows)

■ È disabilitato EPSON Status Monitor 3.

Soluzioni

Sulla scheda **Utility** del driver della stampante, fare clic su **Impostazioni avanzate**, quindi selezionare **Abilita EPSON Status Monitor 3**.

Tuttavia, se si accede alla stampante da una rete oppure se la stampante è condivisa, potrebbe non essere disponibile.

Il menu Impostazioni di stampa non viene visualizzato (Mac OS)

■ Il driver della stampante Epson non è stato installato correttamente.

Soluzioni

Se il menu **Impostazioni di stampa** non viene visualizzato in macOS Catalina (10.15) o versioni successive, macOS High Sierra (10.13), macOS Sierra (10.12), OS X El Capitan (10.11), OS X Yosemite (10.10), OS X Mavericks (10.9), il driver della stampante Epson non è stato installato correttamente. Abilitarlo dal seguente menu.

Selezionare **Preferenze di Sistema** (o **Impostazioni di Sistema**) dal menu Apple > **Stampanti e Scanner** (o **Stampa e Scansione, Stampa e Fax**), rimuovere la stampante e aggiungerla di nuovo.

macOS Mojave (10.14) non è in grado di accedere a **Impostazioni di stampa** in applicazioni create da Apple come TextEdit.

Impossibile risolvere il problema dopo aver tentato ogni soluzione

Se il problema non può ancora essere risolto dopo aver provato tutti i metodi sopra riportati, contattare l'assistenza Epson.

Se i problemi di stampa o copia non possono essere risolti, vedere le seguenti informazioni.

Informazioni correlate

➔ [“Impossibile risolvere problemi di stampa o copia” a pagina 189](#)

Impossibile risolvere problemi di stampa o copia

Provare i seguenti problemi nell'ordine a partire dall'alto fino alla risoluzione del problema.

- Assicurarsi che il tipo di carta caricato nella stampante e il tipo di carta impostato nella stampante corrispondano alle impostazioni del tipo carta nel driver della stampante.

[“Impostazioni tipo e formato carta” a pagina 79](#)

- Utilizzare un tipo di stampa di qualità superiore nel pannello di controllo o nel driver della stampante.
- Reinstallare l'unità di alimentazione dell'inchiostro già installata nella stampante.

La reinstallazione dell'unità di alimentazione dell'inchiostro potrebbe pulire l'ostruzione negli ugelli della testina di stampa e permettere all'inchiostro di scorrere in modo fluido.

Tuttavia, poiché l'inchiostro è consumato quando l'unità di alimentazione dell'inchiostro viene reinstallata, potrebbe essere visualizzato un messaggio in cui si richiede la sostituzione dell'unità di alimentazione dell'inchiostro a seconda della quantità d'inchiostro restante.

- Utilizzare la funzione **Regolazione qualità di stampa**.

[“Regolazione della qualità di stampa” a pagina 134](#)

- Controllare che siano state utilizzate unità di alimentazione dell'inchiostro Epson originali.

Provare a utilizzare unità di alimentazione dell'inchiostro originali Epson. Questo prodotto è studiato per regolare i colori in base all'uso di unità di alimentazione dell'inchiostro originali Epson. L'uso di unità di alimentazione dell'inchiostro non originali può causare una diminuzione della qualità di stampa.

- Assicurarsi che non siano rimasti frammenti di carta all'interno della stampante.

- Controllare la carta.

Verificare se la carta sia piegata o caricata con il lato stampabile rivolto verso l'alto.

[“Precauzioni per la manipolazione della carta” a pagina 79](#)

[“Carta disponibile e capacità” a pagina 191](#)

[“Tipi di carta non disponibili” a pagina 195](#)

Se non è possibile risolvere il problema controllando le soluzioni riportate sopra, potrebbe essere necessaria una riparazione. Contattare l'assistenza Epson.

Informazioni correlate

➔ [“Prima di contattare Epson” a pagina 307](#)

➔ [“Come contattare l'assistenza Epson” a pagina 307](#)

Informazioni sul prodotto

Informazioni sulla carta.	191
Informazioni su prodotti di consumo.	195
Informazioni sugli elementi opzionali.	196
Informazioni sul software.	196
Elenco menu impostazioni.	205
Specifiche dei prodotti.	219
Informazioni normative.	243

Informazioni sulla carta

Carta disponibile e capacità


Carta originale Epson

Per ottenere una qualità di stampa ottimale, Epson consiglia di utilizzare carta originale Epson.

Nota:

- La carta originale Epson non è disponibile quando si esegue la stampa utilizzando il driver della stampante Epson universale.
- La disponibilità della carta varia a seconda dei paesi. Per informazioni aggiornate sui tipi di carta disponibili nella propria area, contattare l'assistenza Epson.
- Fare riferimento a quanto segue per informazioni sui tipi di carta disponibili per la stampa fronte/retro.
[“Carta per la stampa fronte/retro” a pagina 194](#)
- Quando si stampa su carta originale Epson con un formato definito dall'utente, sono disponibili solo le impostazioni di qualità di stampa **Standard** e **Normale**. Sebbene alcune stampanti consentano di selezionare una qualità di stampa migliore, le stampe presenteranno una qualità **Standard** o **Normale**.

Carta adatta per la stampa di documenti

Nome supporto	Formato	Capacità di caricamento (fogli)		
		Cassetto carta 1	Cassetti carta da 2 a 4	Vassoio carta
Epson Business Paper	A4	Fino alla linea indicata dal simbolo  sulla guida laterale.		80
Epson Bright White Ink Jet Paper	A4	200	400	50

Carta adatta per la stampa di documenti e foto

Nome supporto	Formato	Capacità di caricamento (fogli)		
		Cassetto carta 1	Cassetti carta da 2 a 4	Vassoio carta
Epson Photo Quality Ink Jet Paper	A4	80	80	70
Epson Matte Paper-Heavyweight	A4	50	50	20
Epson Double-Sided Matte Paper	A4	50	50	20

Carta adatta per la stampa di foto 

Nome supporto	Formato	Capacità di caricamento (fogli)		
		Cassetto carta 1	Cassetti carta da 2 a 4	Vassoio carta
Epson Ultra Glossy Photo Paper	A4, 20×25 cm (8×10 pollici)	50	50	20
	10×15 cm (4×6 pollici), 13×18 cm (5×7 pollici)	50	-	20
Epson Premium Glossy Photo Paper	A4, 20×25 cm (8×10 pollici)	50	50	20
	10×15 cm (4×6 pollici), larghezza 16:9 (4×7,11 pollici), 13×18 cm (5×7 pollici)	50	-	20
Epson Premium Semigloss Photo Paper	A4	50	50	20
	10×15 cm (4×6 pollici), 13×18 cm (5×7 pollici)	50	-	20
Epson Photo Paper Glossy	A4	50	50	20
	10×15 cm (4×6 pollici), 13×18 cm (5×7 pollici)	50	-	20

Carta disponibile in commercio

Nota:

- I formati Half Letter, SP1 (210×270 mm), SP2 (210×149 mm), SP3 (100×170 mm), SP4 (130×182 mm), SP5 (192×132 mm), 16K (195×270 mm) e Indian-Legal non sono disponibili se si stampa con il driver della stampante PostScript.
- Fare riferimento a quanto segue per informazioni sui tipi di carta disponibili per la stampa fronte/retro.
[“Carta per la stampa fronte/retro” a pagina 194](#)

Carta comune

La carta comune include carta autocopiante, carta prestampata (carta su cui vengono prestampati vari moduli, ad esempio buste o titoli), carta intestata, carta colorata e carta riciclata.

Formato	Capacità di caricamento (fogli)		
	Cassetto carta 1	Cassetti carta da 2 a 4	Vassoio carta
A4, A5, A6, B5, B6, Executive, Half Letter, 16K (195×270 mm), Indian-Legal, Letter, 8,5×13 pollici, Legal, SP1 (210×270 mm), SP2 (210×149 mm), SP3 (100×170 mm), SP4 (130×182 mm)	Fino alla linea indicata dal simbolo ▼ sulla guida laterale.		80
SP5 (192×132 mm)	Fino alla linea indicata dal simbolo ▼ sulla guida laterale.	-	80

Formato	Capacità di caricamento (fogli)		
	Cassetto carta 1	Cassetti carta da 2 a 4	Vassoio carta
Definito dall'utente (mm) Da 85 a 215,9×da 125 a 355,6	Fino alla linea indicata dal simbolo ▼ sulla guida laterale.	-	-
Definito dall'utente (mm) da 100 a 215,9×da 148 a 355,6	-	Fino alla linea indicata dal simbolo ▼ sulla guida laterale.	-
Definito dall'utente (mm) Da 64 a 215,9×da 125 a 6.000	-	-	80

Carta spessa (da 91 a 160 g/m²)

Formato	Capacità di caricamento (fogli)		
	Cassetto carta 1	Cassetti carta da 2 a 4	Vassoio carta
A4, A5, A6, B5, B6, Executive, Half Letter, 16K (195×270 mm), Indian-Legal, Letter, 8,5×13 pollici, Legal, SP1 (210×270 mm), SP2 (210×149 mm), SP3 (100×170 mm), SP4 (130×182 mm)	90	250	30
SP5 (192×132 mm)	90	-	30
Definito dall'utente (mm) Da 85 a 215,9×da 125 a 355,6	90	-	-
Definito dall'utente (mm) da 100 a 215,9×da 148 a 355,6	-	250	-
Definito dall'utente (mm) Da 64 a 215,9×da 125 a 6.000	-	-	30

Carta spessa (da 161 a 256 g/m²)

Formato	Capacità di caricamento (fogli)		
	Cassetto carta 1	Cassetti carta da 2 a 4	Vassoio carta
A4, A5, A6, B5, B6, Executive, Half Letter, 16K (195×270 mm), Indian-Legal, Letter, 8,5 × 13 pollici, Legal, SP1 (210×270 mm), SP2 (210×149 mm), SP3 (100×170 mm), SP4 (130×182 mm), SP5 (192×132 mm)	-	-	30
Definito dall'utente (mm) Da 64 a 215,9×da 125 a 6.000	-	-	30

Busta

Nome supporto	Formato	Capacità di caricamento (buste)		
		Cassetto carta 1	Cassetti carta da 2 a 4	Vassoio carta
Busta	Busta n. 10, Busta DL, Busta C6	10	-	10
	Busta C4	-	-	1

Carta per la stampa fronte/retro

Carta originale Epson

- Epson Business Paper
- Epson Bright White Ink Jet Paper

Informazioni correlate

➔ [“Carta disponibile e capacità” a pagina 191](#)

Carta disponibile in commercio

Per la stampa manuale di lavori fronte-retro, utilizzare solo il vassoio carta.

- Carta comune, carta autocopiante, carta prestampata, carta intestata, carta a colori, carta riciclata^{*1}
- Carta spessa (da 91 a 160 g/m²)^{*1}
- Carta spessa (da 161 a 250 g/m²)^{*2}

^{*1} La carta di formato A4, A5, B5, Executive, 16K, Letter, SP1 e formato definito dall'utente (da 148 a 215,9×da 210 a 297 mm) è supportata per la stampa fronte-retro automatica.

*2 Solo stampa fronte/retro manuale.

Informazioni correlate

➔ [“Carta disponibile e capacità” a pagina 191](#)

Tipi di carta non disponibili

Non utilizzare i seguenti tipi di carta. Per evitare inceppamenti o macchie di inchiostro sulle stampe.

- Carta ondulata
- Carta strappata o tagliata
- Carta piegata
- Carta umida
- Carta troppo sottile o troppo spessa
- Carta con adesivi

Non utilizzare le seguenti buste. Utilizzare questo tipo di buste per evitare inceppamenti e macchie di inchiostro sulle stampe.

- Buste piegate o incurvate
- Buste con superfici adesive in corrispondenza del lembo o buste con finestra
- Buste troppo sottili
Potrebbero incurvarsi durante la stampa.

Informazioni su prodotti di consumo

Codici dell'Unità di alimentazione dell'inchiostro

Epson consiglia di utilizzare unità di alimentazione dell'inchiostro originali Epson. Epson non garantisce la qualità o l'affidabilità di inchiostro non originale. L'impiego di inchiostro non originale può causare danni non coperti dalle garanzie Epson e in alcune situazioni può causare un comportamento anomalo della stampante. Le informazioni relative ai livelli di inchiostro non originali potrebbero non essere visualizzate.

Di seguito vengono forniti i codici delle unità di alimentazione dell'inchiostro originali Epson.

Nota:

- I codici Unità di alimentazione dell'inchiostro possono variare a seconda del luogo. Per avere i codici corretti per la vostra area, contattare l'assistenza Epson.
- Non tutte le unità di alimentazione dell'inchiostro sono disponibili in tutte le aree geografiche.

Per l'Europa

Black (Nero)	Cyan (Ciano)	Magenta	Yellow (Giallo)
T11P1 T11N1	T11P2 T11N2	T11P3 T11N3	T11P4 T11N4

Visitare il seguente sito web per informazioni sulle capacità delle unità di alimentazione dell'inchiostro Epson.

<http://www.epson.eu/pageyield>

For Australia and New Zealand

Black (Nero)	Cyan (Ciano)	Magenta	Yellow (Giallo)
T12P1 T12N1	T12P2 T12N2	T12P3 T12N3	T12P4 T12N4

Codice del contenitore di manutenzione

Epson consiglia di utilizzare un contenitore di manutenzione originale Epson.

Codice del contenitore di manutenzione: C9382



Importante:

Una volta che un contenitore di manutenzione viene installato nella stampante, non può essere usato con altre stampanti.

Codici rulli di prelievo

Epson consiglia di utilizzare rulli di prelievo originali Epson.

Di seguito vengono forniti i relativi codici.

Paper cassette 1 (Paper Feed Roller for Cassette A): C12C938261

Paper cassette 2 to 4 (Paper Feed Roller for Cassette B): C12C938281

Informazioni sugli elementi opzionali

Codici degli elementi opzionali

Elemento opzionale	Codice
Piano per dispositivo di autenticazione-P2	C12C939531
Cassetto singolo opzionale-P2	C12C937901

Informazioni sul software

Questa sezione presenta alcune delle applicazioni disponibili per la stampante. Per un elenco dei software supportati, consultare il seguente sito Web Epson o avviare Epson Software Updater per conferma. È possibile scaricare le applicazioni più recenti.

<http://www.epson.com>

Informazioni correlate

➔ “Applicazione per l'aggiornamento di software e Firmware (Epson Software Updater)” a pagina 204

Applicazione per la stampa da computer (Driver stampante Windows)

Il driver della stampante controlla la stampante in base ai comandi di stampa da un'applicazione. La configurazione di impostazioni nel driver della stampante fornisce i risultati di stampa migliori. È inoltre possibile verificare lo stato della stampante o mantenere la stampante in condizioni ottimali di funzionamento tramite le utility del driver.

Nota:

È possibile modificare la lingua della stampante. Selezionare la lingua da utilizzare in **Lingua** nella scheda **Utility**.

Accesso al driver della stampante dalle applicazioni

Per configurare delle impostazioni valide soltanto per l'applicazione attiva, accedere da tale applicazione.

Scegliere **Stampa** o **Imposta stampante** dal menu **File**. Selezionare la stampante in uso e quindi fare clic su **Preferenze** o **Proprietà**.

Nota:

Le operazioni da eseguire differiscono a seconda dell'applicazione in uso. Per ulteriori informazioni, consultare la guida in linea dell'applicazione.

Accesso al driver della stampante dal pannello di controllo, ecc.

Per configurare impostazioni valide per tutte le applicazioni, attenersi alla seguente procedura.

Windows 11

Fare clic sul pulsante Start, quindi selezionare **Impostazioni** > **Bluetooth e dispositivi** > **Stampanti e scanner**. Fare clic sulla stampante in uso e selezionare **Proprietà stampante**.

Windows 10/Windows Server 2022/Windows Server 2019/Windows Server 2016

Fare clic sul pulsante Start, quindi selezionare **Sistema Windows** > **Pannello di controllo** > **Visualizza dispositivi e stampanti in Hardware e suoni**. Fare clic con il pulsante destro del mouse sulla stampante in uso o tenere premuto il pulsante corrispondente, quindi scegliere **Preferenze stampa**.

Windows 8.1/Windows 8/Windows Server 2012 R2/Windows Server 2012

Scegliere **Desktop** > **Impostazioni** > **Pannello di controllo** > **Visualizza dispositivi e stampanti in Hardware e suoni**. Fare clic con il pulsante destro del mouse sulla stampante in uso o tenere premuto il pulsante corrispondente, quindi scegliere **Preferenze stampa**.

Windows 7/Windows Server 2008 R2

Fare clic sul pulsante Start e scegliere **Pannello di controllo** > **Visualizza dispositivi e stampanti in Hardware e suoni**. Fare clic con il pulsante destro del mouse sulla stampante in uso e scegliere **Preferenze stampa**.

Windows Server 2008

Fare clic sul pulsante Start e scegliere **Pannello di controllo** > **Stampanti in Hardware e suoni**. Fare clic con il pulsante destro del mouse sulla stampante in uso e scegliere **Preferenze stampa**.

Accesso al driver della stampante dall'icona della stampante nella barra delle applicazioni

L'icona di stampante nella barra delle applicazioni del desktop è un'icona di collegamento che consente di accedere rapidamente al driver della stampante.

Se si fa clic sull'icona di stampante e si seleziona **Impostazioni stampante**, è possibile accedere alla stessa finestra delle impostazioni stampante visualizzata dal pannello di controllo. Se si fa doppio clic su questa icona, è possibile verificare lo stato della stampante.

Nota:

*Se l'icona di stampante non è visualizzata nella barra delle applicazioni, accedere alla finestra del driver della stampante, fare clic su **Preferenze di controllo** nella scheda **Utility** e quindi selezionare **Registrare l'icona di collegamento sulla barra delle applicazioni**.*

Avvio dell'utility

Accedere alla finestra del driver della stampante. Fare clic sulla scheda **Utility**.

Informazioni correlate

➔ [“Opzioni di menu per il driver della stampante” a pagina 86](#)

Guida del driver della stampante in Windows

EPSON Status Monitor 3

Questa utility consente di monitorare lo stato della stampante, visualizzare messaggi di errore e altro ancora. È inoltre possibile verificare lo stato dei materiali di consumo e l'avanzamento della stampa. È necessario installare questo software per utilizzarla.

Applicazione per la stampa da computer (Driver stampante Mac OS)

Il driver della stampante controlla la stampante in base ai comandi di stampa da un'applicazione. La configurazione di impostazioni nel driver della stampante fornisce i risultati di stampa migliori. È inoltre possibile verificare lo stato della stampante o mantenere la stampante in condizioni ottimali di funzionamento tramite le utility del driver.

Accesso al driver della stampante dalle applicazioni

Fare clic su **Formato di stampa** o **Stampa** nel menu **File** dell'applicazione. Se necessario, fare clic su **Mostra dettagli** (o su ▼) per espandere la finestra di stampa.

Nota:

*A seconda dell'applicazione utilizzata, **Formato di stampa** potrebbe non essere visualizzato nel menu **File** e le operazioni di visualizzazione della schermata di stampa potrebbero variare. Vedere la guida in linea dell'applicazione.*

Avvio dell'utility

Selezionare **Preferenze di Sistema** (o **Impostazioni di Sistema**) dal menu Apple > **Stampanti e Scanner** (o **Stampa e Scansione, Stampa e Fax**), quindi selezionare la stampante in uso. Fare clic su **Opzioni e forniture** > **Utility** > **Apri Utility Stampante**.

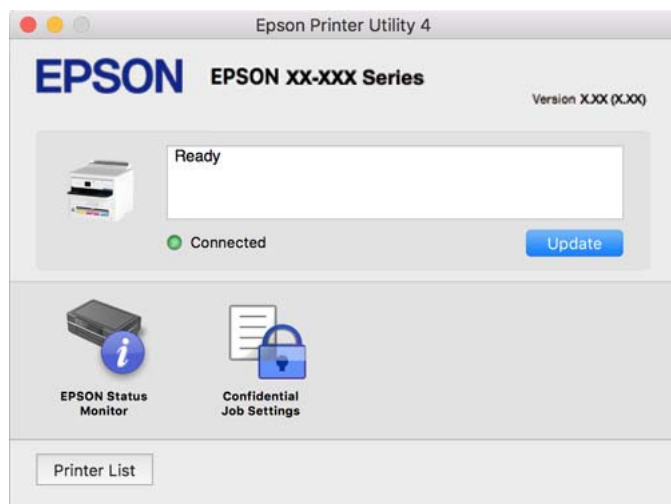
Informazioni correlate

➔ [“Opzioni di menu per il driver della stampante” a pagina 116](#)

Guida del driver della stampante in Mac OS

Epson Printer Utility

È possibile verificare lo stato della stampante e gli errori avviando **EPSON Status Monitor**.



Applicazione che può stampare caratteri PostScript (driver della stampante PostScript Windows)

Il driver della stampante PostScript consente alla stampante di ricevere e interpretare le istruzioni di stampa nel linguaggio di descrizione pagina inviato dal computer e di stampare correttamente. Ciò è adatto per la stampa da applicazioni conformi a PostScript utilizzate per DTP.

Accesso al driver della stampante dalle applicazioni

Per configurare delle impostazioni valide soltanto per l'applicazione attiva, accedere da tale applicazione.

Scegliere **Stampa** o **Imposta stampante** dal menu **File**. Selezionare la stampante in uso e quindi fare clic su **Preferenze** o **Proprietà**.

Nota:

Le operazioni da eseguire differiscono a seconda dell'applicazione in uso. Per ulteriori informazioni, consultare la guida in linea dell'applicazione.

Accesso al driver della stampante dal pannello di controllo

Per configurare impostazioni valide per tutte le applicazioni, è necessario accedere al driver della stampante dal pannello di controllo.

Windows 11

Fare clic sul pulsante Start, quindi selezionare **Impostazioni** > **Bluetooth e dispositivi** > **Stampanti e scanner**. Fare clic sulla stampante in uso e selezionare **Proprietà stampante**.

Windows 10/Windows Server 2022/Windows Server 2019/Windows Server 2016

Fare clic sul pulsante Start, quindi selezionare **Sistema Windows** > **Pannello di controllo** > **Visualizza dispositivi e stampanti** in **Hardware e suoni**. Fare clic con il tasto destro del mouse sulla stampante in uso o tenere premuto il pulsante corrispondente, quindi scegliere **Preferenze stampa**

- Windows 8.1/Windows 8/Windows Server 2012 R2/Windows Server 2012

Scegliere **Desktop > Impostazioni > Pannello di controllo > Visualizza dispositivi e stampanti** in **Hardware e suoni**. Fare clic con il tasto destro del mouse sulla stampante in uso o tenere premuto il pulsante corrispondente, quindi scegliere **Preferenze stampa**

- Windows 7/Windows Server 2008 R2

Fare clic sul pulsante Start e scegliere **Pannello di controllo > Visualizza dispositivi e stampanti** in **Hardware e suoni**. Fare clic con il pulsante destro del mouse sulla stampante in uso e scegliere **Preferenze stampa**.

- Windows Server 2008

Fare clic sul pulsante Start e scegliere **Pannello di controllo > Stampanti** in **Hardware e suoni**. Fare clic con il pulsante destro del mouse sulla stampante in uso e scegliere **Preferenze stampa**.

Accesso al driver della stampante dall'icona della stampante nella barra delle applicazioni

L'icona di stampante nella barra delle applicazioni del desktop è un'icona di collegamento che consente di accedere rapidamente al driver della stampante.

Se si fa clic sull'icona di stampante e si seleziona **Impostazioni stampante**, è possibile accedere alla stessa finestra delle impostazioni stampante visualizzata dal pannello di controllo. Se si fa doppio clic su questa icona, è possibile verificare lo stato della stampante.

Informazioni correlate

- ➔ [“Opzioni di menu per il driver della stampante PostScript” a pagina 111](#)

Applicazione che può stampare caratteri PostScript (driver della stampante PostScript Mac OS)

Il driver della stampante PostScript consente alla stampante di ricevere e interpretare le istruzioni di stampa nel linguaggio di descrizione pagina inviato dal computer e di stampare correttamente. Ciò è adatto per la stampa da applicazioni conformi a PostScript utilizzate per DTP.

Accesso al driver della stampante dalle applicazioni

Fare clic su **Formato di stampa** o **Stampa** nel menu **File** dell'applicazione. Se necessario, fare clic su **Mostra dettagli** (o su ▼) per espandere la finestra di stampa.

Nota:

A seconda dell'applicazione utilizzata, **Formato di stampa** potrebbe non essere visualizzato nel menu **File** e le operazioni di visualizzazione della schermata di stampa potrebbero variare. Vedere la guida in linea dell'applicazione.

Avvio dell'utility

Selezionare **Preferenze di Sistema** (o **Impostazioni di Sistema**) dal menu Apple > **Stampanti e Scanner** (o **Stampa e Scansione, Stampa e Fax**), quindi selezionare la stampante in uso. Fare clic su **Opzioni e forniture > Utility > Apri Utility Stampante**.

Informazioni correlate

- ➔ [“Opzioni di menu per il driver della stampante PostScript” a pagina 124](#)

Applicazione che può stampare in linguaggio PCL (driver della stampante PCL)

Il driver della stampante PCL consente alla stampante di ricevere e interpretare le istruzioni di stampa nel linguaggio di descrizione pagina inviato dal computer e di stampare correttamente. Questo è adatto per la stampa da applicazioni generali quali Microsoft Office.

Nota:

La funzionalità non è supportata per Mac OS.

Collegare la stampante alla stessa rete del computer, quindi seguire la procedura illustrata di seguito per installare il driver della stampante.

1. Scaricare il file eseguibile del driver dal sito web del supporto Epson.

<http://www.epson.eu/Support> (solo Europa)

<http://support.epson.net/>

2. Fare doppio clic sul file eseguibile.
3. Seguire le istruzioni visualizzate sullo schermo fino al termine dell'installazione.

Nota:

Se il prodotto viene fornito con un disco software, è possibile effettuare l'installazione utilizzando il disco. Accedere a "Driver\PCL Universal".

Applicazione per la configurazione delle operazioni della stampante (Web Config)

Web Config è un'applicazione che viene eseguita in un browser Web, quale Microsoft Edge e Safari, su un computer o un dispositivo intelligente. È possibile confermare lo stato della stampante e modificare le impostazioni della stampante e del servizio di rete. Affinché sia possibile utilizzare Web Config, la stampante e il computer o dispositivo devono essere connessi alla stessa rete.

Sono supportati i browser seguenti. Utilizzare la versione più recente.

Microsoft Edge, Internet Explorer, Firefox, Chrome, Safari

Nota:

È possibile che venga richiesto di immettere la password di amministratore durante l'utilizzo di Web Config. Per ulteriori dettagli, consultare le Informazioni correlate qui sotto.

Informazioni correlate

➔ ["Password di amministratore predefinita" a pagina 16](#)

Esecuzione di Web Config in un browser Web

1. Verificare l'indirizzo IP della stampante.

Selezionare l'icona della rete sulla schermata iniziale della stampante, quindi selezionare il metodo di connessione attiva per confermare l'indirizzo IP della stampante.

Per selezionare una voce, usare i pulsanti ▲ ▼ ◀ ▶, quindi premere il pulsante OK.

Nota:

È inoltre possibile controllare l'indirizzo IP stampando il report di connessione di rete.

2. Avviare un browser Web da un computer o un dispositivo intelligente e immettere l'indirizzo IP della stampante.

Formato:

IPv4: http://indirizzo IP della stampante/

IPv6: http://[indirizzo IP della stampante]/

Esempi:

IPv4: http://192.168.100.201/

IPv6: http://[2001:db8::1000:1]/

Nota:

Nei dispositivi intelligenti è possibile eseguire Web Config anche dalla schermata di Informazioni sul prodotto di Epson Smart Panel.

Poiché la stampante utilizza un certificato autofirmato quando si accede a HTTPS, viene visualizzato un avvertimento sul browser quando si avvia Web Config; tuttavia ciò non indica un problema e può essere ignorato.

Informazioni correlate

- ➔ [“Stampa di un report di connessione di rete” a pagina 51](#)
- ➔ [“Stampa tramite Epson Smart Panel” a pagina 127](#)

Importazione di un certificato autofirmato (Windows)

Dopo aver importato un certificato autofirmato, il browser smette di visualizzare un avviso all'avvio di Web Config. Contattare l'amministratore per i dettagli e le precauzioni di sicurezza dei certificati autofirmati.

Nota:

- La modalità di importazione del certificato autofirmato dipende dall'ambiente.
- La modalità di funzionamento può variare in base alla versione del sistema operativo.

1. Immettere l'indirizzo IP della stampante nel browser per accedere a Web Config.
2. Selezionare la scheda **Sicurezza rete**.
3. Fare clic su **Download**,
Viene scaricato un certificato autofirmato.
4. Fare clic con il pulsante destro del mouse sul certificato scaricato e selezionare **Installa certificato**.
5. Selezionare **Computer locale** nella schermata **Benvenuto nella procedura guidata di importazione certificati**.
6. Fare clic su **Avanti**, quindi fare clic su **Sì** sulla schermata visualizzata.
7. Nella schermata **Archivio certificati** selezionare **Inserisci tutti i certificati nel seguente archivio**.
8. Fare clic su **Sfoggia**, selezionare **Autorità di certificazione radice attendibili** e quindi fare clic su **OK**.

9. Fare clic su **Avanti** nella schermata **Archivio certificati**.
10. Nella schermata **Completamento della procedura guidata di importazione del certificato**, verificare le impostazioni e fare clic su **Fine**.
11. Fare clic su **OK** nella schermata successiva per completare.
Riavviare il browser per applicare il certificato autofirmato importato.

Informazioni correlate

- ➔ [“Esecuzione di Web Config in un browser Web” a pagina 201](#)
- ➔ [“Informazioni sulla certificazione digitale” a pagina 275](#)

Importazione di un certificato autofirmato (Mac OS)

Dopo aver importato un certificato autofirmato, il browser smette di visualizzare un avviso all'avvio di Web Config. Contattare l'amministratore per i dettagli e le precauzioni di sicurezza dei certificati autofirmati.

Nota:

- La modalità di importazione del certificato autofirmato dipende dall'ambiente.*
- La modalità di funzionamento può variare in base alla versione del sistema operativo.*

1. Immettere l'indirizzo IP della stampante nel browser per accedere a Web Config.
2. Selezionare la scheda **Sicurezza rete**.
3. Fare clic su **Download**,
Viene scaricato un certificato autofirmato.
4. Fare doppio clic sul certificato autofirmato.
Accesso portachiavi inizia con il certificato autofirmato importato.
5. Fare clic su **Certificati** nella schermata **Accesso Portachiavi** e fare doppio clic sul certificato importato.
6. Nella schermata visualizzata, selezionare le seguenti voci.
Permetti > Quando questo certificato è in uso > Permetti sempre
7. Chiudere la schermata per completare l'importazione.
Riavviare il browser per applicare il certificato autofirmato importato.

Informazioni correlate

- ➔ [“Esecuzione di Web Config in un browser Web” a pagina 201](#)
- ➔ [“Informazioni sulla certificazione digitale” a pagina 275](#)

Applicazione per l'aggiornamento di software e Firmware (Epson Software Updater)

EPSON Software Updater è un'applicazione che installa un nuovo software e aggiorna firmware e manuali su Internet. Per controllare regolarmente le informazioni di aggiornamento, impostare l'intervallo di controllo degli aggiornamenti in Impostazioni aggiornamento automatico di EPSON Software Updater.

Nota:

I sistemi operativi Windows Server non sono supportati.

Avvio in sistemi Windows

Windows 11

Fare clic sul pulsante Start e scegliere **Tutte le app** > **EPSON Software** > **Epson Software Updater**.

Windows 10

Fare clic sul pulsante start e selezionare **EPSON Software** > **Epson Software Updater**.

Windows 8.1/Windows 8

Immettere il nome dell'applicazione nell'accesso alla ricerca, quindi selezionare l'icona visualizzata.

Windows 7

Fare clic sul pulsante Start e selezionare **Tutti i programmi** (o **Programmi**) > **EPSON Software** > **Epson Software Updater**.

Nota:

*È inoltre possibile avviare EPSON Software Updater facendo clic sull'icona di stampante nella barra delle applicazioni sul desktop e selezionando **Aggiornamento software**.*

Avvio in sistemi Mac OS

Selezionare **Vai** > **Applicazioni** > **Epson Software** > **EPSON Software Updater**.

Informazioni correlate

➔ [“Installazione delle applicazioni separatamente” a pagina 143](#)

Software per la gestione dei dispositivi su una rete (Epson Device Admin)

Epson Device Admin è un software applicativo multifunzionale che gestisce il dispositivo sulla rete.

Sono disponibili le seguenti funzioni.

- Monitorare o gestire fino a 2000 stampanti nel segmento
- Fare un rapporto dettagliato, come per lo stato dei materiali di consumo o del prodotto
- Aggiornare il firmware del prodotto
- Introdurre il dispositivo nella rete
- Applicare le impostazioni unificate a più dispositivi.

È possibile scaricare Epson Device Admin dal sito Web del supporto Epson. Per ulteriori informazioni, vedere la documentazione o la guida di Epson Device Admin.

Sistema di autenticazione Epson (Epson Print Admin)

Epson Print Admin è un sistema di autenticazione che consente di gestire i dispositivi Epson, oltre a supportare la riduzione dei costi e l'efficienza operativa, garantendo la sicurezza. Le funzionalità sono elencate di seguito.

Contattare il rivenditore per ulteriori informazioni.

- Stampare dopo l'autenticazione del dispositivo.
- Limitare i dispositivi, le funzioni e i periodi di tempo in cui gli utenti possono accedere al dispositivo.
- Archiviare registri di tutti gli utenti e dei dispositivi.
- Registrare gli utenti utilizzando le informazioni utente in Active Directory o nel server LDAP.

Elenco menu impostazioni

Selezionare **Impostazioni** sulla schermata iniziale della stampante per effettuare le varie impostazioni.

I nomi delle funzionalità e le voci del menu di impostazione potrebbero variare in base alla versione del firmware.

Impostazioni generali

Selezionare i menu sul pannello di controllo come descritto di seguito.

Impostazioni > Impostazioni generali

Impostazioni base

Selezionare i menu sul pannello di controllo come descritto di seguito.

Impostazioni > Impostazioni generali > Impostazioni base

Luminosità LCD:

Consente di regolare la luminosità del display LCD.

Timer sospens.: 

Regolare il periodo di tempo per entrare in modalità di sospensione (modalità di risparmio energetico) quando la stampante non ha eseguito alcuna operazione. Una volta trascorso l'intervallo di tempo impostato, lo schermo LCD si spegne.

Timer spegnimento: 

Il prodotto può avere questa funzionalità o avere la funzionalità **Imp. di spegn.** a seconda del luogo di acquisto.

Selezionare questa impostazione per spegnere automaticamente la stampante quando non viene utilizzata per un periodo di tempo specificato. È possibile regolare l'intervallo di tempo che deve trascorrere prima che venga attivato il risparmio energetico. Un intervallo di attesa maggiore incide sul consumo energetico del prodotto. Prima di apportare qualsiasi modifica, valutare le eventuali ripercussioni ambientali.

Imp. di spegn.: 

Il prodotto può avere questa funzionalità o avere la funzionalità **Timer spegnimento** a seconda del luogo di acquisto.

Spegni se inattivo:


Selezionare questa impostazione per spegnere automaticamente la stampante se non viene utilizzata per un periodo di tempo specificato. È possibile regolare l'intervallo di tempo che deve trascorrere prima che venga attivato il risparmio energetico. Un intervallo di attesa maggiore incide sul consumo energetico del prodotto. Prima di apportare qualsiasi modifica, valutare le eventuali ripercussioni ambientali.

Spegni se disconnesso:

Selezionare questa impostazione per spegnere la stampante dopo un periodo di tempo specificato quando tutte le porte compresa la porta USB sono scollegate. Questa funzione potrebbe non essere disponibile in alcune aree geografiche.

Consultare il seguente sito web per il periodo di tempo specificato.

<https://www.epson.eu/energy-consumption>

Impostazioni data/ora: 

Data/Ora:

Immettere la data e l'ora correnti.

Ora legale:

Selezionare l'impostazione di ora legale applicabile al luogo di residenza.

Differenza oraria:

Immettere la differenza oraria tra l'ora locale e l'ora UTC (Coordinated Universal Time).

Lingua/Language: 

Selezionare la lingua utilizzata nello schermo LCD.

Timeout operazione: 

Selezionare **Attiv** per tornare alla schermata iniziale se non viene eseguita alcuna operazione nell'intervallo di tempo specificato.

Tastiera:

Modificare il layout della tastiera sullo schermo LCD.

Informazioni correlate

➔ [“Immissione di caratteri” a pagina 27](#)

Impostazioni stampante

Selezionare i menu sul pannello di controllo come descritto di seguito.

Impostazioni > Impostazioni generali > Impostazioni stampante

Impostaz. di alimentazione:

Impostazione carta:

Selezionare il formato e il tipo di carta caricati nell'origine carta.

Priorità vassoio carta:

Selezionare **Attiv** per assegnare una priorità di stampa alla carta caricata nel vassoio carta.

Comm. autom. A4/Letter:

Selezionare **Attiv** per utilizzare la carta dell'origine carta impostata sul formato A4 se non è presente alcuna origine carta impostata sul formato Letter e la carta dell'origine carta impostata sul formato Letter se non è presente alcuna origine carta impostata sul formato A4.

Impostaz. selezione autom.:

Quando la carta si esaurisce, la carta viene automaticamente alimentata da un'origine carta con le stesse impostazioni delle impostazioni della carta per i lavori di stampa. È possibile impostare la selezione automatica per ogni origine carta. Non è possibile disattivare tutto.

Questa impostazione viene disabilitata quando si seleziona un'origine carta specifica nelle impostazioni della carta per i lavori di stampa. A seconda dell'impostazione del tipo di carta sulla scheda **Principale** del driver della stampante, la carta potrebbe non essere alimentata automaticamente.

Avviso di errore:

Avviso formato carta:

Selezionare **Attiv** per visualizzare un messaggio di errore quando il formato carta selezionato non corrisponde alla carta caricata.

Avviso tipo di carta:

Selezionare **Attiv** per visualizzare un messaggio di errore quando il tipo di carta selezionato non corrisponde alla carta caricata.

Visual. Autom. Configurazione carta:

Selezionare **Attiv** per visualizzare la schermata **Impostazione carta** quando si carica la carta nell'origine carta. Se si disabilita questa funzionalità, non è possibile stampare da un iPhone, iPad o iPod touch utilizzando AirPrint.

Lingua stampa:

USB:

Selezionare il linguaggio di stampa da utilizzare per l'interfaccia USB.

Rete:

Selezionare il linguaggio di stampa da utilizzare per l'interfaccia di rete.

Impostaz. stampa universali:

Tali impostazioni di stampa vengono applicate quando per la stampa si utilizza un dispositivo esterno anziché il driver della stampante. Le impostazioni di sfalsamento vengono applicate quando si stampa con il driver della stampante.

Offset superiore:

Consente di regolare il margine superiore della carta.

Offset sinistro:

Consente di regolare il margine sinistro della carta.

Offset superiore in retro:

Consente di regolare il margine superiore del retro della pagina durante l'esecuzione della stampa in modalità fronte/retro.

Offset sinistro in retro:


Consente di regolare il margine sinistro del retro della pagina durante l'esecuzione della stampa in modalità fronte/retro.

Controlla larghezza carta:

Selezionare **Attiv** per controllare la larghezza della carta prima della stampa. Ciò impedisce che la stampa si estenda oltre i bordi del foglio quando viene impostato un formato carta errato; tuttavia, potrebbe rallentare la velocità di stampa.

Salta pagina vuota:

Ignora automaticamente le pagine vuote nei dati di stampa per risparmiare carta.

Configurazione stampa PDL: 

Impostazioni comuni:

Dimensioni foglio:

Selezionare il formato carta predefinito per la stampa.

Tipo di carta:

Selezionare il tipo di carta predefinito per la stampa.

Orientamento:

Selezionare l'orientamento predefinito per la stampa.

Qualità:

Selezionare la qualità di stampa.

Modalità risp.inchiostro:

Selezionare **Attiv** per risparmiare inchiostro mediante la riduzione della densità di stampa.

Ordine di stampa:

Selezionare l'ordine di stampa, dalla prima o dall'ultima pagina.

Ultima pagina in cima:

Inizia la stampa dalla prima pagina di un file.

Prima pagina in cima:

Inizia la stampa dall'ultima pagina di un file.

Numero di copie:

Impostare il numero di copie da stampare.

Margine rilegatura:

Selezionare la posizione di rilegatura.

Espulsione autom. carta:

Selezionare **Attiv** per espellere la carta automaticamente quando la stampa viene interrotta mentre è in esecuzione un lavoro di stampa.

Stampa fronte-retro:

Selezionare **Attiv** per eseguire la stampa fronte/retro.

Menù PCL:

Configurare le impostazioni per la stampa PCL.

Origine Font:

Residente:

Selezionare l'opzione per utilizzare un tipo di carattere preinstallato nella stampante.

Scarica:

Selezionare l'opzione per utilizzare un tipo di carattere scaricato.

Numero Font:

Selezionare il numero di carattere predefinito per Origine Font predefinita. Il numero disponibile varia in base alle impostazioni configurate.

Spaziatura:

Impostare il passo predefinito per i tipi di carattere scalabili e a passo fisso. È possibile selezionare un valore compreso tra 0,44 e 99,99 cpi (characters per inch) con incrementi di 0,01 cpi.

La voce viene visualizzata solo per determinate le impostazioni di Origine Font o Numero Font.

Dimensione in punti:

Impostare l'altezza predefinita per i tipi di carattere scalabili e variabili. È possibile selezionare un valore compreso tra 4,00 e 999,75 punti, con incrementi di 0,25 punti.

La voce viene visualizzata solo per determinate le impostazioni di Origine Font o Numero Font.

Mappa simboli:

Selezionare il set di simboli predefinito. Se il tipo di carattere selezionato per l'impostazione Origine Font e Origine Font non è disponibile nel nuovo set di simboli,

Origine Font e Numero Font vengono automaticamente impostati sul valore predefinito, IBM-US.

Righe:

Impostare il numero di righe per il formato e l'orientamento carta selezionati. Ciò provoca una modifica dell'interlinea. Il nuovo valore di interlinea viene memorizzato nella stampante. In modo analogo, eventuali modifiche apportate successivamente alle impostazioni di dimensioni o orientamento pagina provocano la modifica del valore Forma in base all'interlinea memorizzata.

Funzione RC:

Selezionare il comando di ritorno a capo per la stampa da un driver di un sistema operativo specifico.

Funzione AL:

Selezionare il comando di avanzamento riga per la stampa da un driver di un sistema operativo specifico.

Assegnazione alim. carta:

Impostare l'assegnazione del comando di selezione dell'origine carta. Se è selezionata l'opzione **4**, vengono impostati comandi compatibili con le stampanti HP LaserJet 4. Se è selezionata l'opzione **4K**, vengono impostati comandi compatibili con le stampanti HP LaserJet 4000, 5000 e 8000. Se è selezionata l'opzione **5S**, vengono impostati comandi compatibili con le stampanti HP LaserJet 5S.

Menù PS:

Configurare le impostazioni per la stampa PS.

Foglio Errore:

Selezionare **Attiv** per stampare un foglio che mostra lo stato quando si verifica un errore durante la stampa PostScript o PDF.

Modo Colore:

Selezionare la modalità colore per la stampa PostScript.

Binario:

Selezionare **Attiv** se i dati di stampa contengono immagini binarie. L'applicazione potrebbe inviare dati binari anche se il driver della stampante è impostato sul formato ASCII, tuttavia è possibile stampare i dati quando la funzione è attivata.

PDF Formato pagina:

Selezionare il formato carta per la stampa di un file PDF.

Risolutore aut. di errori: 

Selezionare l'operazione da eseguire quando si verifica un errore della stampa fronte/retro o di memoria insufficiente.

Attiv

Consente di visualizzare un messaggio di avviso e stampa in modalità singolo lato quando si verifica un errore di stampa fronte/retro, oppure stampa solo ciò che la stampante è in grado di elaborare quando si verifica un errore di memoria piena.

Dis.

Viene visualizzato un messaggio di errore e la stampa viene annullata.

Carta spessa: 

Selezionare **Attiva** per impedire la formazione di macchie di inchiostro sulle stampe, tuttavia ciò potrebbe rallentare la velocità di stampa.

Modalità Silenziosa: 

Selezionare **Attiv** per ridurre il rumore durante la stampa, tenendo conto che questo può ridurre la velocità di stampa. A seconda delle impostazioni relative al tipo di carta e alla qualità di stampa, potrebbero non notarsi differenze nel livello del rumore della stampante. Selezionare **Attiv** per dare la priorità alla riduzione del rumore di funzionamento. Per dare priorità alla velocità di stampa, selezionare **Attivo (Livello basso)**.

Tempo asciugatura inch.:

Selezionare il tempo di asciugatura dell'inchiostro che si desidera utilizzare quando si esegue la stampa fronte-retro. Dopo aver stampato su un lato, la stampante attende che l'inchiostro si asciughi prima di stampare sull'altro lato. Se la stampa presenta macchie, impostare un tempo più lungo.

Connessione PC tramite USB: 

Selezionare **Abilita** per consentire al computer di accedere alla stampante durante la connessione tramite USB. Selezionando l'opzione **Disabilita**, viene limitata la stampa non inviata tramite connessione di rete.

Impostaz. timeout I/F USB: 

Specificare l'intervallo di tempo espresso in secondi dopo il termine di una comunicazione USB con un computer, trascorso il quale la stampante può ricevere un lavoro di stampa da un driver della stampante PostScript o PCL. La mancata definizione del completamento di un lavoro da parte di un driver della stampante PostScript o PCL può dare origine a comunicazioni USB infinite. In tal caso, le comunicazioni vengono interrotte una volta trascorso l'intervallo di tempo specificato. Se non si desidera impostare l'interruzione delle comunicazioni, immettere 0 (zero).

Informazioni correlate

- ➔ [“Caricamento della carta” a pagina 81](#)
- ➔ [“Stampa utilizzando impostazioni semplici” a pagina 85](#)

Impostazioni di rete

Selezionare i menu sul pannello di controllo come descritto di seguito.

Impostazioni > Impostazioni generali > Impostazioni di rete

Configurazione Wi-Fi:

Router:

Procedura guidata configurazione Wi-Fi:

Consente di configurare le impostazioni Wi-Fi inserendo l'SSID e la password.

Configurazione tasto (WPS):

Consente di configurare le impostazioni Wi-Fi tramite Configurazione tasto (WPS).

Altri:

- Configurazione PIN (WPS)
Esegue le impostazioni del Wi-Fi tramite Configurazione PIN (WPS).
- Connessione autom. Wi-Fi
Effettua le impostazioni del Wi-Fi utilizzando le informazioni Wi-Fi sul computer o sul dispositivo smart.
- Disabilita Wi-Fi
Disabilita il Wi-Fi. I collegamenti alle infrastrutture saranno interrotti.

Wi-Fi Direct:

(Menu) :

- Cambia nome rete
Consente di modificare l'SSID (nome della rete) di Wi-Fi Direct.
- Modifica password
Consente di modificare la password di connessione per Wi-Fi Direct.
- Cambia gamma di frequenza
Selezionare la banda di frequenza per la connessione Wi-Fi Direct. Se si modifica la frequenza, il dispositivo collegato si scollega.
La disponibilità di questi canali e la possibilità di utilizzo del prodotto all'esterno variano a seconda dell'area geografica.
<http://support.epson.net/wifi5ghz/>
- Disabilita Wi-Fi Direct
Disabilita la funzione Wi-Fi Direct.
- Ripristina impostaz. predef.
Ripristina le impostazioni Wi-Fi Direct.

Altri metodi:

- iOS
Consente di leggere il codice QR da iPhone, iPad, or iPod touch per collegarsi utilizzando Wi-Fi Direct.
- Dispositivi con altri sistemi operativi
Consente di configurare le impostazioni Wi-Fi Direct inserendo l'SSID e la password.

Configurazione LAN cablata:

Configurare o modificare una connessione di rete che utilizza un hub e un cavo LAN. Quando si seleziona questa opzione le connessioni Wi-Fi sono disabilitate.

Stato rete:

Stato LAN cablata/Wi-Fi:

Consente di visualizzare le informazioni di rete della stampante.

Stato di Wi-Fi Direct:

Consente di visualizzare le informazioni di impostazione Wi-Fi Direct.

Foglio di stato:

Stampa un foglio di stato rete.

Le informazioni per Ethernet, Wi-Fi Wi-Fi Direct, e altro ancora sono stampate su due o più pagine.

Controllo connessione rete:

Controlla la connessione di rete attuale e stampa un report. Se si verificano problemi di connessione, è possibile consultare il report per informazioni sulla relativa risoluzione.

Avanzate:

Nome dispositivo:

Consente di modificare il nome dispositivo in qualsiasi nome compreso tra 2 e 53 caratteri.

TCP/IP:

Se l'indirizzo IP è statico, consente di configurare le impostazioni IP.

Per la configurazione automatica, utilizzare l'indirizzo IP assegnato tramite DHCP.

Per impostare manualmente, passare a **Manuale** e inserire l'indirizzo IP che si desidera assegnare.

Server Proxy:

Impostare quando si utilizza un server proxy nell'ambiente di rete in uso e si desidera impostarlo sulla stampante.

Indirizzo IPv6:

Consente di impostare se abilitare o meno la gestione indirizzi IPv6.

Vel. collegamento & Duplex:

Selezionare una velocità Ethernet adeguata ed eseguire l'impostazione duplex. Se si seleziona un'impostazione diversa da Auto, accertarsi che l'impostazione corrisponda alle impostazioni dell'hub che si sta utilizzando.

Ridireziona HTTP a HTTPS:

Abilitare o disabilita il reindirizzamento da HTTP a HTTPS.

Disabilita IPsec/ Filtro IP:

Disabilita l'impostazione di filtro IPsec/IP.

Disabilita IEEE802.1X:

Disabilita l'impostazione IEEE802.1X.

Trasmissione iBeacon:

Selezionare se abilitare o disabilitare la funzione di trasmissione iBeacon. Se abilitata, è possibile cercare la stampante tra i dispositivi abilitati iBeacon.

Informazioni correlate

- ➔ “Eseguire le impostazioni Wi-Fi inserendo il SSID e la password” a pagina 49
- ➔ “Effettuare le impostazioni Wi-Fi mediante la configurazione pulsante push (WPS)” a pagina 50
- ➔ “Configurare la connessione Wi-Fi mediante impostazione con codice PIN (WPS)” a pagina 51
- ➔ “Verifica dello stato di connessione rete della stampante (rapporto della connessione di rete)” a pagina 149

Impostazioni servizio web

Selezionare i menu sul pannello di controllo come descritto di seguito.

Impostazioni > Impostazioni generali > Impostazioni servizio web

Servizi Epson Connect:

Indica se la stampante è registrata e connessa a Epson Connect.

È possibile effettuare la registrazione al servizio selezionando **Registra** e seguendo le istruzioni.

Per le guide d'uso, consultare il seguente sito web.

<https://www.epsonconnect.com/>

<http://www.epsonconnect.eu> (solo Europa)

Dopo la registrazione, è possibile modificare le seguenti impostazioni.

Sospendi/Riprendi:

Selezionare se sospendere o ripristinare i servizi Epson Connect.

Non registrato:

Annulla la registrazione della stampante dai servizi Epson Connect.

Amministrazione sistema

Utilizzando questo menu, è possibile gestire il prodotto come amministratore di sistema. Inoltre, il menu consente di limitare le funzionalità del prodotto a singoli utenti in base all'organizzazione del lavoro o dell'ufficio.

Selezionare i menu sul pannello di controllo come descritto di seguito.

Impostazioni > Impostazioni generali > Amministrazione sistema

Pulizia periodica:

Abilitare questa impostazione per eseguire la pulizia periodica della testina quando è stato stampato un certo numero di pagine o quando la stampante rileva che è necessaria la pulizia della testina.

Selezionare un'opzione diversa da **Dis.** per preservare una qualità di stampa ottimale. Alle seguenti condizioni, eseguire **Controllo ugelli testina** e **Pulizia testina** da soli.

Problemi nelle stampe

- Quando è selezionato **Dis. per Pulizia periodica**
- Quando si stampa ad alta qualità, come per le foto

Dis.:

Disabilita la pulizia periodica della testina.

Dopo la Stampa:

Esegue la pulizia periodica della testina al termine della stampa.

Pianificazione:

Esegue la pulizia periodica della testina all'ora specificata.

Se la stampante è spenta all'ora specificata, la pulizia periodica della testina viene eseguita quando la stampante è accesa.

Cancella dati mem. interna:

Font PDL/macro/area:

Cancella font e macro scaricati e tutti i lavori di stampa salvati nella memoria interna.

Elimina i lavori dalla memoria inter.:

Cancella tutti i lavori di stampa salvati nella memoria interna.

Impostazioni di sicurezza:

Impostazioni amministratore:

Password amministratore:

È possibile modificare ed eliminare la password di amministratore.

Impostazione blocco:

Selezionare se bloccare o meno il pannello di controllo tramite la password registrata in **Password amministratore**.

Crittografia password:

Selezionare **Attiv** per crittografare la password. Se si spegne l'alimentazione durante il riavvio, i dati potrebbero essere danneggiati e le impostazioni della stampante vengono ripristinate ai valori predefiniti. In tal caso, reimpostare le informazioni sulla password.

Log di controllo:

Selezionare **Attiv** per registrare un log di controllo.

Verifica del programma all'avvio:

Selezionare **Attiv** per verificare il programma della stampante all'avvio.

Ricerca clienti:

Le informazioni sull'utilizzo del prodotto, come il numero di stampe, verranno fornite a Seiko Epson Corporation se l'utente accetta di fornire le informazioni sull'utilizzo da parte dell'utente.

Le informazioni raccolte vengono utilizzate per migliorare i nostri prodotti e servizi.

Fornisci utilizzo dati:

Consente di visualizzare se l'utente ha accettato o meno di fornire le informazioni sull'utilizzo da parte dell'utente.

Paese/Zona:

Consente di visualizzare il paese o l'area geografica di utilizzo del prodotto se l'utente ha accettato di fornire le informazioni sull'utilizzo da parte dell'utente.

Ripristina impostaz. predef.:

Impostazioni di rete:

Ripristina le impostazioni di rete predefinite.

Tutto tranne Impostazioni di rete:

Ripristina tutte le impostazioni predefinite ad eccezione delle impostazioni di rete.

Tutte le impostazioni:

Cancella tutti i dati personali salvati nella memoria della stampante e ripristina tutte le impostazioni ai valori predefiniti.

Aggiornamento firmware:

È possibile ottenere informazioni sul firmware, come la versione in uso e gli aggiornamenti disponibili.

Aggiorna:

Aggiorna manualmente il firmware.

Aggiornamento firmware automatico:

Aggiornamento firmware automatico:

Selezionare **Attiv** per aggiornare automaticamente il firmware e impostare il giorno della settimana/l'ora in cui avviare l'aggiornamento.

Giorno:

Selezionare il giorno della settimana in cui avviare l'aggiornamento del firmware.

Ora:

Impostare l'ora in cui avviare l'aggiornamento del firmware.

Notifica:

Selezionare **Attiv** per visualizzare l'icona di aggiornamento del firmware nella schermata iniziale.

Versione firmware:

Visualizza la versione del firmware.

Conteggio stampe

Selezionare i menu sul pannello di controllo come descritto di seguito.

Impostazioni > Conteggio stampe

Consente di visualizzare il numero totale di stampe, stampe in bianco e nero e stampe a colori compresi gli articoli come il foglio di stato dal momento in cui è stata acquistata la stampante. Se si seleziona **Stampa foglio**, viene stampato un foglio con la cronologia dell'utilizzo.



È inoltre possibile verificare il numero di pagine stampate da altre funzioni in Foglio di cronologia uso.

Stato rifornimento

Selezionare il menu sul pannello di controllo come descritto di seguito.

Impostazioni > Stato rifornimento

Visualizza il livello approssimativo di inchiostro e la durata approssimativa del contenitore di manutenzione.

Il messaggio  indica che l'inchiostro è quasi esaurito o che il contenitore di manutenzione è quasi pieno. Il messaggio  indica che è necessario sostituire l'elemento in quanto l'inchiostro è esaurito oppure il contenitore di manutenzione è pieno.

Informazioni correlate

➔ [“È necessario sostituire le unità di alimentazione dell'inchiostro” a pagina 178](#)

Manutenzione

Selezionare i menu sul pannello di controllo come descritto di seguito.

Impostazioni > Manutenzione

Regolazione qualità di stampa:

Selezionare questa funzione se ci sono problemi con le stampe. È possibile verificare la presenza di ugelli ostruiti; se necessario pulire la testina di stampa, quindi regolare alcuni parametri per migliorare la qualità di stampa.

Controllo ugelli testina:

Selezionare questa funzione per se gli ugelli della testina di stampa sono ostruiti. La stampante stampa un motivo per la verifica degli ugelli.

Pulizia testina:

Selezionare questa funzione per la pulizia degli ugelli ostruiti nella testina di stampa.

Allineamento riga dritta:

Selezionare questa funzione per allineare le linee verticali.

Pulizia guida carta:

Selezionare questa funzione se ci sono macchie di inchiostro nei rulli interni. La stampante alimenta la carta per pulire i rulli interni.

Informazioni sul rullo di prelievo:

Selezionare questa funzione per verificare la durata utile dei rulli di prelievo del cassetto carta. Inoltre, è possibile azzerare il contatore dei rulli di prelievo.

Regolazione qualità di stampa per carta:

A seconda del tipo di carta, la sfumatura dell'inchiostro è diversa. Selezionare questa funzione se sono presenti bande nelle stampe o se si evidenzia un allineamento difettoso per uno specifico tipo di carta.

Informazioni correlate

➔ [“Controllo e pulizia della testina di stampa” a pagina 136](#)

Lingua/Language

Selezionare i menu sul pannello di controllo come descritto di seguito.

Impostazioni > Lingua/Language

Selezionare la lingua utilizzata nello schermo LCD.

Stato della stampante/Stampa

Selezionare i menu sul pannello di controllo come descritto di seguito.

Impostazioni > Stato della stampante/Stampa

Stam. fog. di stato:

Configurazione foglio di stato:

Stampare fogli informativi indicanti lo stato e le impostazioni correnti della stampante.

Foglio di stato alimentazione:

Stampare fogli informativi indicanti lo stato dei materiali di consumo.

Foglio di cronologia uso:

Stampare fogli informativi indicanti la cronologia di utilizzo della stampante.

Esempio font PS:

Stampare un elenco dei tipi di carattere disponibili per le stampanti PostScript.

Elenco Font PCL:

Stampare un elenco dei tipi di carattere disponibili per la stampa PCL.

Rete:

Visualizza le impostazioni di rete correnti. È possibile stampare anche il foglio di stato.

Stato LAN cablata/Wi-Fi:

Consente di visualizzare le informazioni di rete della stampante.

Stato di Wi-Fi Direct:

Consente di visualizzare le informazioni di impostazione Wi-Fi Direct.

Foglio di stato:

Stampa un foglio di stato rete.

Le informazioni per Ethernet, Wi-Fi Wi-Fi Direct, e altro ancora sono stampate su due o più pagine.

Stato dispositivo di autenticazione

Selezionare i menu sul pannello di controllo come descritto di seguito.

Impostazioni > Stato dispositivo di autenticazione

Visualizza lo stato del dispositivo di autenticazione.

Informazioni Epson Open Platform

Selezionare i menu sul pannello di controllo come descritto di seguito.

Impostazioni > Informazioni Epson Open Platform

Visualizza lo stato di Epson Open Platform.

Specifiche dei prodotti

Specifiche della stampante

Posizionamento degli ugelli della testina di stampa		Ugelli inchiostro nero: 800 Ugelli inchiostro a colori: 800 per ogni colore
Grammatura carta*	Carta comune	Da 64 a 90 g/m ²
	Carta spessa	Da 91 a 256 g/m ²
	Buste	Da 75 a 100 g/m ²

* Anche se lo spessore della carta rientra nell'intervallo consentito, la carta potrebbe non essere alimentata nella stampante o la qualità di stampa potrebbe peggiorare a seconda delle proprietà o della qualità della carta.

Area stampabile

Area stampabile per fogli singoli

La qualità di stampa potrebbe risultare inferiore nelle aree ombreggiate a causa del meccanismo della stampante.

A	3.0 mm (0.12")
B	3.0 mm (0.12")
C	47.0 mm (1.85")
D	45.0 mm (1.77")

* Direzione della carta alimentata.

Area stampabile per buste

La qualità di stampa potrebbe risultare inferiore nelle aree ombreggiate a causa del meccanismo della stampante.

A	3.0 mm (0.12")
B	3.0 mm (0.12")
C	18.0 mm (0.71")
D	47.0 mm (1.85")

* Direzione della carta alimentata.

Utilizzo della porta per la stampante

La stampante utilizza la seguente porta. Se necessario, l'amministratore di rete può rendere disponibili queste porte.

Quando il mittente (client) è la stampante

Usa	Destinazione (Server)	Protocollo	Numero di porta
Invio di e-mail (quando la stampante utilizza la notifica e-mail)	Server SMTP	SMTP (TCP)	25
		SMTP SSL/TLS (TCP)	465
		SMTP STARTTLS (TCP)	587
POP prima di connessione SMTP (quando la stampante utilizza la notifica e-mail)	Server POP	POP3 (TCP)	110

Usa	Destinazione (Server)	Protocollo	Numero di porta
Quando si utilizza Epson Connect	Server Epson Connect	HTTPS	443
		XMPP	5222
Controllo WSD	Computer client	WSD (TCP)	5357

Quando il mittente (client) è il computer client

Usa	Destinazione (Server)	Protocollo	Numero di porta
Invio di file (quando si utilizza la stampa FTP dalla stampante)	Stampante	FTP (TCP)	20
			21
Rilevare la stampante da un'applicazione come EpsonNet Config, driver della stampante.	Stampante	ENPC (UDP)	3289
Raccogliere e configurare le informazioni MIB da un'applicazione come EpsonNet Config, driver della stampante.	Stampante	SNMP (UDP)	161
Inoltro dati LPR	Stampante	LPR (TCP)	515
Inoltro dati RAW	Stampante	RAW (porta 9100) (TCP)	9100
Inoltro AirPrint (stampa IPP/IPPS)	Stampante	IPP/IPPS (TCP)	631
Ricerca di una stampante WSD	Stampante	WS-Discovery (UDP)	3702
Web Config	Stampante	HTTP (TCP)	80
		HTTPS (TCP)	443

Specifiche dell'interfaccia

Computer	Hi-Speed USB*
----------	---------------

* I cavi USB 3.0 non sono supportati.

Specifiche di rete

Specifiche del Wi-Fi

Consultare la tabella seguente per le specifiche Wi-Fi.

Paesi o regioni diversi da quanto elencato di seguito	"Tabella A" a pagina 222
---	--

Irlanda, Regno Unito, Austria, Germania, Liechtenstein, Svizzera, Francia, Belgio, Lussemburgo, Paesi Bassi, Italia, Portogallo, Spagna, Danimarca, Finlandia, Norvegia, Svezia, Islanda, Croazia, Cipro, Grecia, Macedonia del Nord, Serbia, Slovenia, Malta, Bosnia-Erzegovina, Kosovo, Montenegro, Albania, Bulgaria, Repubblica Ceca, Estonia, Ungheria, Lettonia, Lituania, Polonia, Romania, Slovacchia, Israele, Australia, Nuova Zelanda, Cina, Hong Kong, Mongolia, Taiwan, Corea del Sud	"Tabella B" a pagina 222
Turchia	Numero di serie che inizia con XCV9: "Tabella A" a pagina 222 Numero di serie che inizia con XCV8: "Tabella B" a pagina 222

Tabella A

Standard	IEEE 802.11b/g/n ^{*1}
Intervallo di frequenza	2,4 GHz
Canali	1/2/3/4/5/6/7/8/9/10/11/12/13
Modalità di coordinamento	Infrastruttura, Wi-Fi Direct (AP semplice) ^{*2*3}
Protocolli di sicurezza ^{*4}	WEP (64/128bit), WPA2-PSK (AES) ^{*5} , WPA3-SAE (AES), WPA2/WPA3-Enterprise

*1 Disponibile solo per HT20.

*2 Non supportato per IEEE 802.11b.

*3 È possibile utilizzare contemporaneamente le modalità Infrastruttura e Wi-Fi Direct o una connessione Ethernet.

*4 Wi-Fi Direct supporta solo WPA2-PSK (AES).

*5 Conforme agli standard WPA2 con supporto per WPA/WPA2 Personal.

Tabella B

Standard	IEEE 802.11a/b/g/n ^{*1} /ac		
Intervalli di frequenza	IEEE 802.11b/g/n: 2,4 GHz, IEEE 802.11a/n/ac: 5 GHz		
Canali	Wi-Fi	2,4 GHz	1/2/3/4/5/6/7/8/9/10/11/12 ^{*2} /13 ^{*2}
		5 GHz ^{*3}	W52 (36/40/44/48), W53 (52/56/60/64), W56 (100/104/108/112/116/120/124/128/132/136/140/144), W58 (149/153/157/161/165)
	Wi-Fi Direct	2,4 GHz	1/2/3/4/5/6/7/8/9/10/11/12 ^{*2} /13 ^{*2}
		5 GHz ^{*3}	W52 (36/40/44/48) W58 (149/153/157/161/165)
Modalità di connessione	Infrastruttura, Wi-Fi Direct (AP semplice) ^{*4, *5}		

Protocolli di sicurezza*6	WEP (64/128bit), WPA2-PSK (AES)*7, WPA3-SAE (AES), WPA2/WPA3-Enterprise
---------------------------	---

- *1 Disponibile solo per HT20.
- *2 Non disponibile a Taiwan.
- *3 La disponibilità di questi canali e la possibilità di utilizzo del prodotto all'esterno variano a seconda dell'area geografica. Per ulteriori informazioni, vedere il seguente sito web.
<http://support.epson.net/wifi5ghz/>
- *4 Non supportato per IEEE 802.11b.
- *5 È possibile utilizzare contemporaneamente le modalità Infrastruttura e Wi-Fi Direct o una connessione Ethernet.
- *6 Wi-Fi Direct supporta solo WPA2-PSK (AES).
- *7 Conforme agli standard WPA2 con supporto per WPA/WPA2 Personal.

Specifiche Ethernet

Standard	IEEE 802.3i (10BASE-T)*1 IEEE 802.3u (100BASE-TX) IEEE 802.3ab (1000BASE-T)*1 IEEE 802.3az (Energy Efficient Ethernet)*2
Modalità di comunicazione	Automatica, full duplex 10 Mbps, half duplex 10 Mbps, full duplex 100 Mbps, half duplex 100 Mbps
Connettore	RJ-45

- *1 Per prevenire il rischio di interferenze radio, si consiglia di utilizzare un cavo a doppino intrecciato (STP) di categoria 5e o superiore.
- *2 Il dispositivo connesso deve essere conforme agli standard IEEE 802.3az.

Funzioni di rete e IPv4/IPv6

Funzioni			Supportato	Considerazioni
Stampa di rete	EpsonNet Print (Windows)	IPv4	✓	-
	Standard TCP/IP (Windows)	IPv4, IPv6	✓	-
	Stampa WSD (Windows)	IPv4, IPv6	✓	-
	Stampa Bonjour (Mac OS)	IPv4, IPv6	✓	-
	Stampa IPP (Windows, Mac OS)	IPv4, IPv6	✓	-
	Stampa FTP	IPv4, IPv6	✓	-
	Epson Connect (stampa e-mail, stampa remota)	IPv4	✓	-
	AirPrint (iOS, Mac OS)	IPv4, IPv6	✓	iOS 5 o versioni successive, OS X Mavericks (10.9.5) o versioni successive*
Scansione in rete	Epson Scan 2	IPv4, IPv6	-	-
	Document Capture Pro (Windows)	IPv4	-	-
	Document Capture (Mac OS)			
	Document Capture Pro Server (Windows)	IPv4, IPv6	-	-
	Epson Connect (Scansione su Cloud)	IPv4	-	-
AirPrint (Scansione)	IPv4, IPv6	-	-	
Fax	Invio di un fax	IPv4	-	-
	Ricezione di un fax	IPv4	-	-
	Epson Connect (Fax su cloud)	IPv4	-	-
	AirPrint (Invio fax)	IPv4, IPv6	-	-

* Si consiglia di utilizzare l'ultima versione di iOS o Mac OS.

Protocollo di sicurezza

IEEE 802.1X*1	
Filtro IPsec/IP	
SSL/TLS	HTTPS Server/Client
	IPPS

Versione TLS	1.3, 1.2, 1.1*2, 1.0*2
SMTPS (STARTTLS, SSL/TLS)	
SNMPv3	

*1 È necessario utilizzare un dispositivo di connessione conforme allo standard IEEE 802.1X.

*2 Disabilitato per impostazione predefinita.

Compatibilità con PostScript di livello 3

Il PostScript utilizzato in questa stampante è compatibile con PostScript di livello 3.

Servizi di terze parti supportati

Servizi		Supportato	Considerazioni
AirPrint	Stampa	✓	iOS 5 o versioni successive/OS X Mavericks (10.9.5) o versioni successive*
	Scansione	-	-
	Fax	-	-
Stampa universale (Microsoft)		✓	Windows 10 2004 (20H1) o versioni successive

* Si consiglia di utilizzare l'ultima versione di iOS o Mac OS.

Dimensioni

Dimensioni*1

Condizione	Cassetto carta 1 installato	Cassetto carta 1 e 2 installati	Cassetto carta 1, 2 e 3 installati	Cassetto carta 1, 2, 3 e 4 installati
Immagazzinamento	<input type="checkbox"/> Larghezza: 425 mm (16.7 pollici)*2 <input type="checkbox"/> Profondità: 535 mm (21.1 pollici) <input type="checkbox"/> Altezza: 413 mm (16.3 pollici)	<input type="checkbox"/> Larghezza: 425 mm (16.7 pollici)*2 <input type="checkbox"/> Profondità: 535 mm (21.1 pollici) <input type="checkbox"/> Altezza: 513 mm (20.2 pollici)	<input type="checkbox"/> Larghezza: 425 mm (16.7 pollici)*2 <input type="checkbox"/> Profondità: 535 mm (21.1 pollici) <input type="checkbox"/> Altezza: 613 mm (24.1 pollici)	<input type="checkbox"/> Larghezza: 425 mm (16.7 pollici)*2 <input type="checkbox"/> Profondità: 535 mm (21.1 pollici) <input type="checkbox"/> Altezza: 713 mm (28.1 pollici)
Stampa	<input type="checkbox"/> Larghezza: 425 mm (16.7 pollici)*2 <input type="checkbox"/> Profondità: 578 mm (22.8 pollici) <input type="checkbox"/> Altezza: 505 mm (19.9 pollici)	<input type="checkbox"/> Larghezza: 425 mm (16.7 pollici)*2 <input type="checkbox"/> Profondità: 578 mm (22.8 pollici) <input type="checkbox"/> Altezza: 605 mm (23.8 pollici)	<input type="checkbox"/> Larghezza: 425 mm (16.7 pollici)*2 <input type="checkbox"/> Profondità: 578 mm (22.8 pollici) <input type="checkbox"/> Altezza: 705 mm (27.8 pollici)	<input type="checkbox"/> Larghezza: 425 mm (16.7 pollici)*2 <input type="checkbox"/> Profondità: 578 mm (22.8 pollici) <input type="checkbox"/> Altezza: 805 mm (31.7 pollici)

Peso ^{*1, *3}

Condizione	Cassetto carta 1 installato	Cassetto carta 1 e 2 installati	Cassetto carta 1, 2 e 3 installati	Cassetto carta 1, 2, 3 e 4 installati
Peso	Circa 38.8 kg (17.6 lb)	Circa 48.7 kg (22.1 lb)	Circa 58.6 kg (26.6 lb)	Circa 68.6 kg (31.1 lb)

*1 Vassoio di uscita incluso.

*2 Larghezza: 532 mm (20.9 pollici) quando è installato il piano per dispositivo di autenticazione.

*3 Unità di alimentazione dell'inchiostro e cavo di alimentazione esclusi.

Specifiche elettriche

Potenza nominale	CA 100–240 V	CA 220–240 V
Intervallo di frequenza nominale	50–60 Hz	50–60 Hz
Corrente nominale	0.7–0.4 A	0.4 A
Consumo energetico (con connessione USB)	Stampa: circa 27.0 W (ISO/IEC24712) Modalità stampante pronta: circa 7.0 W Modalità di riposo: circa 1.1 W Spegnimento: circa 0.2 W	Stampa: circa 27.0 W (ISO/IEC24712) Modalità stampante pronta: circa 7.0 W Modalità di riposo: circa 1.1 W Spegnimento: circa 0.2 W

Nota:

Per informazioni sulla tensione, verificare l'etichetta sulla stampante.

Per gli utenti europei, visitare il seguente sito web per informazioni sul consumo energetico.

<http://www.epson.eu/energy-consumption>

Specifiche ambientali

Funzionamento	Utilizzare la stampante entro gli intervalli di temperatura (°C) e umidità (%) mostrati nel grafico e in un ambiente privo di condensa.
Immagazzinamento	Temperatura dopo il caricamento iniziale dell'inchiostro: da -15 a 40 °C (da 5 a 104 °F)* Temperatura prima del caricamento iniziale dell'inchiostro: da -20 a 40 °C (da -4 a 104 °F)* Umidità: dal 5 all'85% di umidità relativa (senza condensa)

* È possibile eseguire la conservazione per un mese a 40°C (104°F).

Specifiche ambientali per Unità di alimentazione dell'inchiostro

Temperatura di conservazione	Da -30 a 40 °C (da -22 a 104 °F)*
Temperatura di congelamento	L'inchiostro potrebbe congelarsi se conservato a temperature inferiori a 0 °C (32 °F). L'inchiostro si scongela e può essere utilizzato dopo circa 5 ore a 25 °C (77 °F).

* È possibile conservare la stampante per un mese a 40 °C (104 °F).

Luogo di installazione

Per garantire un utilizzo sicuro, collocare la stampante in un luogo che soddisfi le seguenti condizioni.

- Superficie piatta e stabile in grado di sostenere il peso della stampante
- Luogo in cui le bocchette di ventilazione e le aperture della stampante non vengono bloccate né ostruite
- Luogo in cui è possibile caricare e rimuovere facilmente la carta
- Luoghi che soddisfano le condizioni nelle "Specifiche ambientali" in questo manuale

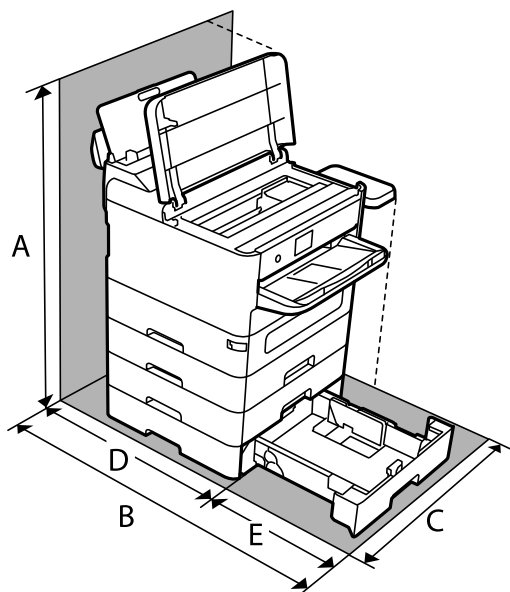
Importante:

Non posizionare la stampante nei seguenti luoghi; in caso contrario potrebbe verificarsi un malfunzionamento.

- Luoghi soggetti alla luce solare diretta*
- Luoghi soggetti a brusche variazioni di temperatura e di umidità*
- Luoghi soggetti a fuoco*
- Luoghi in cui sono presenti sostanze volatili*
- Luoghi soggetti a urti o vibrazioni*
- Vicino a un televisore o una radio*
- Vicino a polvere o sporco eccessivo*
- Vicino all'acqua*
- Vicino a impianti di condizionamento d'aria o riscaldamento*
- Vicino a un umidificatore*

Utilizzare un tappetino antistatico disponibile in commercio per evitare la generazione di elettricità statica in luoghi soggetti a generazione di elettricità statica.

Assicurarsi che ci sia lo spazio sufficiente per installare e utilizzare correttamente la stampante.



A	899.4 mm
B	907.0 mm
C	532.0 mm
D	475.5 mm
E	431.5 mm

Requisiti di sistema

Windows

Windows 7, Windows 8/8.1, Windows 10, Windows 11 o versioni successive

Windows Server 2008 o versioni successive

Mac OS

Mac OS X 10.9.5 o versioni successive, macOS 11 o versioni successive

Chrome OS

Chrome OS 89 o versione successiva

Nota:

Supporta solo le funzionalità del sistema operativo standard.

Specifiche carattere

Caratteri disponibili per il linguaggio PostScript

Nome carattere	Famiglia	Equivalente HP
NimbusMono	Medium, Bold, Italic, Bold Italic	Courier
LetterGothic	Medium, Bold, Italic	Letter Gothic
NimbusMonoPS	Regular, Bold, Oblique, Bold Oblique	CourierPS
NimbusRomanNo4	Medium, Bold, Italic, Bold Italic	CG Times
URWClassico	Medium, Bold, Italic, Bold Italic	CG Omega
URWCoronet	-	Coronet
URWClarendon-Condensed	-	Clarendon Condensed
URWClassicSans	Medium, Bold, Italic, Bold Italic	Univers
URWClassicSans-Condensed	Medium, Bold, Italic, Bold Italic	Univers Condensed
AntiqueOlive	Medium, Bold, Italic	Antique Olive
Garamond	Antiqua, Halbfett, Kursiv, Kursiv Halbfett	Garamond
Mauritius	-	Marigold
Algiers	Medium, Extra Bold	Albertus
NimbusSansNo2	Medium, Bold, Italic, Bold Italic	Arial
NimbusRomanNo9	Medium, Bold, Italic, Bold Italic	Times New Roman
NimbusSans	Medium, Bold, Oblique, Bold Oblique	Helvetica
NimbusSans-Narrow	Medium, Bold, Oblique, Bold Oblique	Helvetica Narrow
Palladio	Roman, Bold, Italic, Bold Italic	Palatino
URWGothic	Book, Demi, Book Oblique, Demi Oblique	ITC Avant Garde
URWBookman	Light, Demi, Light Italic, Demi Italic	ITC Bookman
URWCenturySchoolbook	Roman, Bold, Italic, Bold Italic	New Century Schoolbook
NimbusRoman	Medium, Bold, Italic, Bold Italic	Times
URWChancery-MediumItalic	-	ITC Zapf Chancery Italic
Symbol	-	Symbol
URWDingbats	-	Wingdings
Dingbats	-	ITC Zapf Dingbats
StandardSymbol	-	SymbolPS

Caratteri disponibili per il linguaggio PCL (URW)

Caratteri ridimensionabili

Nome carattere	Famiglia	Equivalente HP	Set di simboli per PCL5
NimbusMono	Medium, Bold, Italic, Bold Italic	Courier	1
LetterGothic	Medium, Bold, Italic	Letter Gothic	1
NimbusMonoPS	Regular, Bold, Oblique, Bold Oblique	CourierPS	3
NimbusRmnNo4	Medium, Bold, Italic, Bold Italic	CG Times	2
URWClassico	Medium, Bold, Italic, Bold Italic	CG Omega	3
URW Coronet	-	Coronet	3
URWClarendon Cd	-	Clarendon Condensed	3
URWClSsans	Medium, Bold, Italic, Bold Italic	Univers	2
URWClSsans Cd	Medium, Bold, Italic, Bold Italic	Univers Condensed	3
AntiqueOlive	Medium, Bold, Italic	Antique Olive	3
Garamond	Antiqua, Halbfett, Kursiv, Kursiv Halbfett	Garamond	3
Mauritius	-	Marigold	3
Algiers	Medium, Extra Bold	Albertus	3
NimbusSans2	Medium, Bold, Italic, Bold Italic	Arial	3
NimbusRmnNo9	Medium, Bold, Italic, Bold Italic	Times New	3
NimbusSans	Medium, Bold, Oblique, Bold Oblique	Helvetica	3
NimbusSansNw	Medium, Bold, Oblique, Bold Oblique	Helvetica Narrow	3
Palladio	Roman, Bold, Italic, Bold Italic	Palatino	3
URWGothic	Book, Demi, Book Oblique, Demi Oblique	ITC Avant Garde Gothic	3
URWBookman	Light, Demi, Light Italic, Demi Italic	ITC Bookman	3
URWCenturySb	Roman, Bold, Italic, Bold Italic	New Century Schoolbook	3
NimbusRmn	Medium, Bold, Italic, Bold Italic	Times	3
URWChancery It	-	ITC Zapf Chancery Medium Italic	3
Symbol	-	Symbol	4
URW Dingbats	-	Wingdings	5
Dingbats	-	ITC Zapf Dingbats	6
Standard Symbol	-	SymbolPS	4

Nome carattere	Famiglia	Equivalente HP	Set di simboli per PCL5
URW David	Medium, Bold	HP David	7
URW Narkis	Medium, Bold	HP Narkis	7
URW Miryam	Medium, Bold, Italic	HP Miryam	7
URW Koufi	Medium, Bold	Koufi	8
URW Naskh	Medium, Bold	Naskh	8
URW Ryadh	Medium, Bold	Ryadh	8

Caratteri Bitmap

Nome carattere	Set di simboli
Line Printer	9

Caratteri OCR/codici a barre bitmap (solo per PCL5)

Nome carattere	Famiglia	Set di simboli
OCR A	-	10
OCR B	-	11
Code39	9.37cpi, 4.68cpi	12
EAN/UPC	Medium, Bold	13

Nota:

I caratteri OCR A, OCR B, Code39, e EAN/UPC potrebbero risultare illeggibili a seconda della densità di stampa o della qualità o del colore della carta. Prima di procedere con la stampa di un numero elevato di copie, stampare un campione e verificare che i caratteri siano leggibili.

Elenchi dei set di simboli

La stampante può accedere a un'ampia gamma di set di simboli, molti dei quali differiscono solo per i caratteri internazionali specifici di ogni lingua.

Per determinare il carattere da utilizzare, è opportuno pensare anche al set di simboli da associare a tale carattere.

Nota:

Poiché nella maggior parte dei programmi software i caratteri e i simboli vengono gestiti automaticamente, in genere non è necessario modificare le impostazioni della stampante. Tuttavia, se si esegue la scrittura di programmi personalizzati per il controllo della stampante o si utilizzano versioni software meno recenti che non gestiscono automaticamente i caratteri, vedere le sezioni seguenti per ulteriori informazioni sui set di simboli.

Elenco di set di simboli per il linguaggio PCL 5

Nome del set di simboli	Attributo	Classificazione carattere												
		1	2	3	4	5	6	7	8	9	10	11	12	13
Norweg1	0D	✓	✓	✓	-	-	-	-	-	-	-	-	-	-
Roman Extension	0E	-	-	-	-	-	-	-	-	✓	-	-	-	-
Italian	0I	✓	✓	✓	-	-	-	-	-	-	-	-	-	-
ECM94-1	0N	✓	✓	✓	-	-	-	-	-	✓	-	-	-	-
Swedis2	0S	✓	✓	✓	-	-	-	-	-	-	-	-	-	-
ANSI ASCII	0U	✓	✓	✓	-	-	-	✓	✓	-	-	-	-	-
UK	1E	✓	✓	✓	-	-	-	-	-	-	-	-	-	-
French2	1F	✓	✓	✓	-	-	-	-	-	-	-	-	-	-
German	1G	✓	✓	✓	-	-	-	-	-	-	-	-	-	-
Legal	1U	✓	✓	✓	-	-	-	-	-	✓	-	-	-	-
8859-2 ISO	2N	✓	✓	✓	-	-	-	-	-	✓	-	-	-	-
Spanish	2S	✓	✓	✓	-	-	-	-	-	-	-	-	-	-
ISO 8859/4 Latin 4	4N	✓	✓	✓	-	-	-	-	-	-	-	-	-	-
Roman-9	4U	✓	✓	✓	-	-	-	-	-	-	-	-	-	-
PsMath	5M	✓	✓	✓	-	-	-	✓	✓	-	-	-	-	-
8859-9 ISO	5N	✓	✓	✓	-	-	-	-	-	✓	-	-	-	-
WiTurkish	5T	✓	✓	✓	-	-	-	-	-	-	-	-	-	-
MsPublishin	6J	✓	✓	✓	-	-	-	-	-	-	-	-	-	-
VeMath	6M	✓	✓	✓	-	-	-	-	-	-	-	-	-	-
8859-10ISO	6N	✓	✓	✓	-	-	-	-	-	✓	-	-	-	-
DeskTop	7J	✓	✓	✓	-	-	-	-	-	-	-	-	-	-
Math-8	8M	✓	✓	✓	-	-	-	✓	✓	-	-	-	-	-
Roman-8	8U	✓	✓	✓	-	-	-	-	-	✓	-	-	-	-
WiE.Europe	9E	✓	✓	✓	-	-	-	-	-	-	-	-	-	-
Pc1004	9J	✓	✓	✓	-	-	-	-	-	-	-	-	-	-
8859-15ISO	9N	✓	✓	✓	-	-	-	-	-	✓	-	-	-	-
PcTk437	9T	✓	✓	✓	-	-	-	-	-	-	-	-	-	-
Windows	9U	✓	✓	✓	-	-	-	-	-	-	-	-	-	-

Nome del set di simboli	Attributo	Classificazione carattere												
		1	2	3	4	5	6	7	8	9	10	11	12	13
PsText	10J	✓	✓	✓	-	-	-	-	-	-	-	-	-	-
IBM-US	10U	✓	✓	✓	-	-	-	-	-	✓	-	-	-	-
IBM-DN	11U	✓	✓	✓	-	-	-	-	-	✓	-	-	-	-
McText	12J	✓	✓	✓	-	-	-	-	-	-	-	-	-	-
PcMultiling	12U	✓	✓	✓	-	-	-	-	-	✓	-	-	-	-
VeInternati	13J	✓	✓	✓	-	-	-	-	-	-	-	-	-	-
PcEur858	13U	✓	✓	✓	-	-	-	-	-	-	-	-	-	-
VeUS	14J	✓	✓	✓	-	-	-	-	-	-	-	-	-	-
PiFont	15U	✓	✓	✓	-	-	-	-	-	-	-	-	-	-
PcE.Europe	17U	✓	✓	✓	-	-	-	-	-	-	-	-	-	-
Unicode 3.0	18N	✓	✓	✓	-	-	-	✓	✓	-	-	-	-	-
WiBALT	19L	✓	✓	✓	-	-	-	-	-	-	-	-	-	-
WiAnsi	19U	✓	✓	✓	-	-	-	-	-	-	-	-	-	-
PcBlit775	26U	✓	✓	✓	-	-	-	-	-	-	-	-	-	-
Pc866Cyr	3R	✓	✓	-	-	-	-	-	-	-	-	-	-	-
Greek8	8G	✓	✓	-	-	-	-	-	-	-	-	-	-	-
WinGrk	9G	✓	✓	-	-	-	-	-	-	-	-	-	-	-
WinCyr	9R	✓	✓	-	-	-	-	-	-	-	-	-	-	-
Pc851Grk	10G	✓	✓	-	-	-	-	-	-	-	-	-	-	-
ISOCyr	10N	✓	✓	-	-	-	-	-	-	✓	-	-	-	-
Pc8Grk	12G	✓	✓	-	-	-	-	-	-	-	-	-	-	-
ISOGrk	12N	✓	✓	-	-	-	-	-	-	-	-	-	-	-
Pc866Ukr	14R	✓	✓	-	-	-	-	-	-	-	-	-	-	-
Hebrew7	0H	✓	-	-	-	-	-	✓	-	-	-	-	-	-
8859-8 ISO	7H	✓	-	-	-	-	-	✓	-	-	-	-	-	-
Hebrew8	8H	✓	-	-	-	-	-	✓	-	-	-	-	-	-
Pc862Heb	15H	✓	-	-	-	-	-	✓	-	-	-	-	-	-
PC-862, Hebrew	15Q	✓	-	-	-	-	-	✓	-	-	-	-	-	-
Arabic8	8V	-	-	-	-	-	-	-	✓	-	-	-	-	-
HPWARA	9V	-	-	-	-	-	-	-	✓	-	-	-	-	-

Nome del set di simboli	Attributo	Classificazione carattere												
		1	2	3	4	5	6	7	8	9	10	11	12	13
Pc864Ara	10V	-	-	-	-	-	-	-	✓	-	-	-	-	-
Symbol	19M	-	-	-	✓	-	-	-	-	-	-	-	-	-
Wingdings	579L	-	-	-	-	✓	-	-	-	-	-	-	-	-
ZapfDigrbats	14L	-	-	-	-	-	✓	-	-	-	-	-	-	-
OCR A	00	-	-	-	-	-	-	-	-	-	✓	-	-	-
OCR B	10	-	-	-	-	-	-	-	-	-	-	✓	-	-
OCR B Extension	3Q	-	-	-	-	-	-	-	-	-	-	✓	-	-
Code3-9	0Y	-	-	-	-	-	-	-	-	-	-	-	✓	-
EAN/UPC	8Y	-	-	-	-	-	-	-	-	-	-	-	-	✓

Caratteri BarCode Epson (solo Windows)

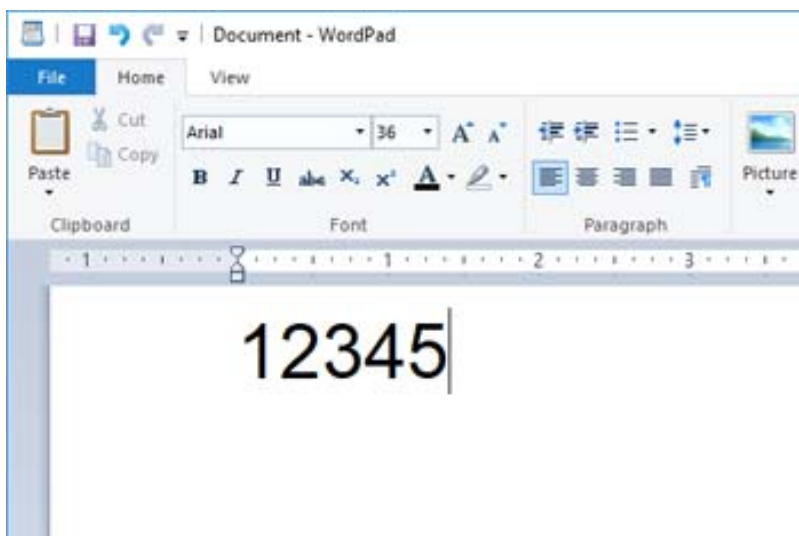
I caratteri BarCode Epson consentono di creare e stampare diversi tipi di codici a barre.

Normalmente, la creazione di codici a barre è un procedimento complesso che richiede di specificare diversi codici di comando, come la barra di inizio, la barra di fine e l'OCR-B, oltre ai caratteri del codice a barre stesso. Tuttavia, i caratteri BarCode Epson sono progettati per aggiungere tali codici in modo automatico, consentendo di stampare facilmente codici a barre che risultano conformi a una serie di standard per i codici a barre.

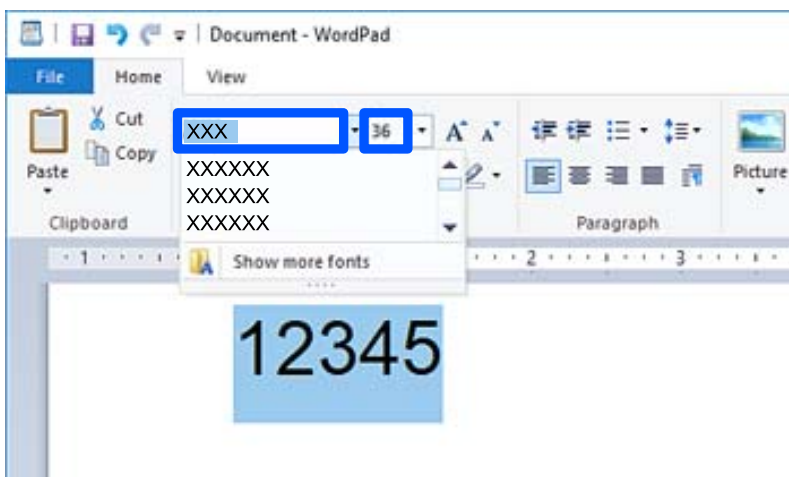
Stampa con Epson BarCode Fonts

Seguire le istruzioni riportate di seguito per creare e stampare codici a barre utilizzando Epson BarCode Fonts. L'applicazione a cui si fa riferimento in queste istruzioni è Microsoft WordPad in Windows 10. La procedura reale potrebbe essere leggermente diversa se si stampa da altre applicazioni.

1. Aprire un documento nell'applicazione e immettere i caratteri che si vogliono convertire in un codice a barre.



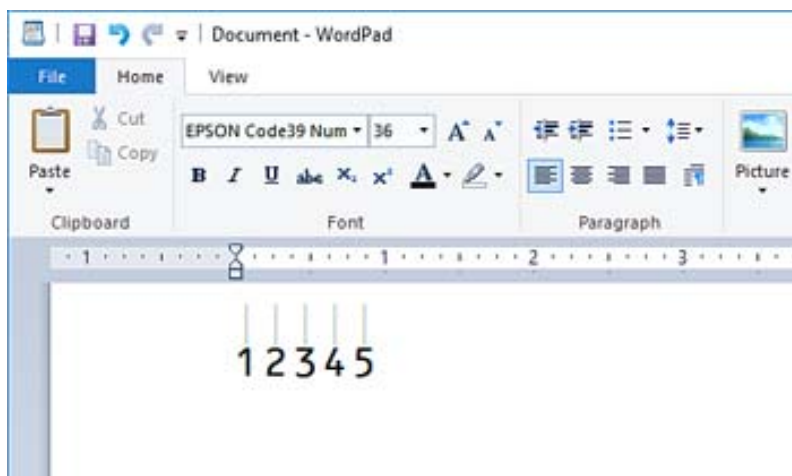
2. Selezionare i caratteri, quindi selezionare Epson BarCode font e la dimensione del carattere da usare.



Nota:

Non è possibile utilizzare dimensioni del carattere superiori a 96 per la stampa di codici a barre.

3. I caratteri selezionati appaiono come caratteri di codice a barre simili a quelli mostrati di seguito.



4. Selezionare **Stampa** dal menu File, selezionare la stampante Epson in uso, fare clic su **Preferenze**, quindi configurare le impostazioni del driver della stampante.
5. Fare clic su **Stampa** per stampare il codice a barre.

Nota:

Se c'è un errore nella stringa di caratteri del codice a barre, come ad esempio dati inappropriati, il codice a barre verrà stampato come appare sullo schermo, ma non potrà essere letto da un lettore di codici a barre.

Note sull'inserimento e la formattazione di codici a barre

Notare quanto segue quando si inseriscono e si formattano i caratteri dei codici a barre:

- Non applicare ombreggiature o formattazione speciale ai caratteri, come grassetto, corsivo o sottolineatura.
- Stampare codici a barre solo in bianco e nero.
- Quando si ruotano i caratteri, specificare solo angoli di rotazione di 90°, 180°, e 270°.
- Disattivare tutte le impostazioni di spaziatura automatica delle parole e dei caratteri nell'applicazione.
- Nell'applicazione, non utilizzare funzionalità che aumentano o riducono la dimensione dei caratteri in direzione solo verticale o solo orizzontale.
- Disattivare le funzionalità di auto-correzione dell'applicazione quali ortografia, grammatica, spaziatura, ecc.
- Per distinguere più facilmente i codici a barre da altri testi nel documento, impostare l'applicazione affinché mostri i simboli di testo, come i segni di paragrafo, le tabulazioni, ecc.
- Poiché i caratteri speciali come barra di inizio e barra di fine vengono aggiunti quando viene selezionato un Epson BarCode Font, il codice a barre risultante potrebbe avere più caratteri di quelli inseriti in origine.
- Per risultati migliori, utilizzare solo le dimensioni carattere consigliati nelle "Specifiche Epson BarCode Font" per il Epson BarCode Font in uso. Codici a barre in altre dimensioni potrebbero non essere leggibili dai lettori di codici a barre.
- Selezionare **Scala di grigio** in **Impostazioni di stampa** e **Standard** o **Alto** in **Qualità**.

Nota:

A seconda della densità di stampa o della qualità o del colore della carta, i codici a barre potrebbero non essere letti da tutti i lettori di codici a barre. Prima di procedere con la stampa di un numero elevato di copie, stampare un campione e verificare che il codice a barre sia leggibile.

Specifiche Epson BarCode Fonts

Questa sezione contiene informazioni sulle specifiche di input di caratteri per ogni Epson BarCode Font.

EPSON EAN-8

- EAN-8 è una versione abbreviata a otto cifre del codice a barre standard EAN.
- Poiché i caratteri di controllo vengono aggiunti automaticamente, possono essere inseriti solo 7 caratteri.

Tipo carattere	Numeri (da 0 a 9)
Numero di caratteri	7 caratteri
Dimensioni carattere	Da 52 a 96 pt. Le dimensioni consigliate sono 52 pt e 65 pt (standard).

I seguenti codici vengono inseriti automaticamente e non devono essere inseriti a mano:

- Margine sinistro/destro
- Barra alimentatore sinistra/destra
- Barra centrale
- Carattere di controllo
- OCR-B

Esempio di stampa



EPSON EAN-13

- EAN-13 è il codice a barre EAN standard a 13 cifre.
- Poiché i caratteri di controllo vengono aggiunti automaticamente, possono essere inseriti solo 12 caratteri.

Tipo carattere	Numeri (da 0 a 9)
Numero di caratteri	12 caratteri
Dimensioni carattere	Da 60 a 96 pt. Le dimensioni consigliate sono 60 pt e 75 pt (standard).

I seguenti codici vengono inseriti automaticamente e non devono essere inseriti a mano:

- Margine sinistro/destro
- Barra alimentatore sinistra/destra
- Barra centrale
- Carattere di controllo

OCR-B

Esempio di stampa



EPSON UPC-A

- UPC-A è il codice a barre standard specificato dall'American Universal Product Code (Manuale di specifica dei simboli UPC).
- Sono supportati solo codici UPC regolari. I codici supplementari non sono supportati.

Tipo carattere	Numeri (da 0 a 9)
Numero di caratteri	11 caratteri
Dimensioni carattere	Da 60 a 96 pt. Le dimensioni consigliate sono 60 pt e 75 pt (standard).

I seguenti codici vengono inseriti automaticamente e non devono essere inseriti a mano:

- Margine sinistro/destro
- Barra alimentatore sinistra/destra
- Barra centrale
- Carattere di controllo
- OCR-B

Esempio di stampa



EPSON UPC-E

- UPC-E è il codice a barre UPC-A per la soppressione degli zeri (elimina gli zeri aggiuntivi) specificato dall'American Universal Product Code (Manuale di specifica dei simboli UPC).

Tipo carattere	Numeri (da 0 a 9)
Numero di caratteri	6 caratteri
Dimensioni carattere	Da 60 a 96 pt. Le dimensioni consigliate sono 60 pt e 75 pt (standard).

I seguenti codici vengono inseriti automaticamente e non devono essere inseriti a mano:

- Margine sinistro/destro
- Barra alimentatore sinistra/destra
- Carattere di controllo
- OCR-B
- Il numerale "0"

Esempio di stampa



EPSON Code39



- Sono disponibili quattro caratteri Code39, che consentono di abilitare e disabilitare l'inserimento automatico di cifre di controllo e OCR-B.
- L'altezza del codice a barre viene regolata automaticamente al 15% o più della lunghezza totale, in conformità con lo standard Code39. Per questo motivo è importante mantenere almeno uno spazio tra il codice a barre e il testo circostante, per evitare la sovrapposizione.
- Gli spazi nei codici a barre Code39 devono essere inseriti come sottolineature “_”.
- Quando si stampano due o più codici a barre su una linea, separare i codici a barre con una tabulazione o selezionare un carattere diverso da BarCode e inserire lo spazio. Se viene inserito uno spazio mentre è selezionato un carattere Code39, il codice a barre non risulterà corretto.

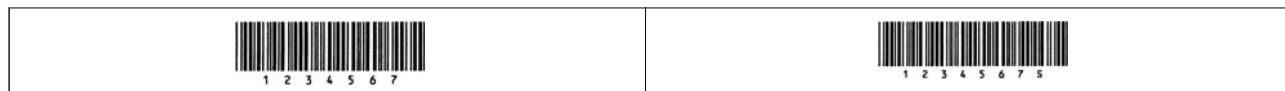
Tipo carattere	Caratteri alfanumerici (da A a Z, da 0 a 9) Simboli (- . spazio \$ / + %)
Numero di caratteri	Nessun limite
Dimensioni carattere	Quando OCR-B non è in uso: da 26 a 96 pt. Le dimensioni consigliate sono 26 pt, 52 e 78 pt. Quando OCR-B è in uso: da 36 a 96 pt. Le dimensioni consigliate sono 36 pt e 72 pt.

I seguenti codici vengono inseriti automaticamente e non devono essere inseriti a mano:

- Area di riposo sinistra/desta
- Carattere di controllo
- Carattere di inizio/fine

Esempio di stampa

EPSON Code39	EPSON Code39 CD
	
EPSON Code39 Num	EPSON Code39 CD Num



EPSON Code128

- I caratteri Code128 supportano serie di codici A, B e C. Quando la serie di codici di una linea di caratteri viene modificata in mezzo alla linea, viene inserito automaticamente un codice di conversione.
- L'altezza del codice a barre viene regolata automaticamente al 15% o più della lunghezza totale, in conformità con lo standard Code128. Per questo motivo è importante mantenere almeno uno spazio tra il codice a barre e il testo circostante, per evitare la sovrapposizione.
- Alcune applicazioni eliminano automaticamente gli spazi alla fine delle linee o modificano gli spazi multipli in tabulazioni. I codici a barre che contengono spazi potrebbero non essere stampati correttamente da applicazioni che eliminano automaticamente gli spazi dai bordi delle linee o modificano gli spazi multipli in tabulazioni.
- Quando si stampano due o più codici a barre su una linea, separare i codici a barre con una tabulazione o selezionare un carattere diverso da BarCode e inserire lo spazio. Se viene inserito uno spazio mentre è selezionato un carattere Code128, il codice a barre non risulterà corretto.

Tipo carattere	Tutti i caratteri ASCII (95 in totale)
Numero di caratteri	Nessun limite
Dimensioni carattere	da 26 a 96 pt. Le dimensioni consigliate sono 26 pt, 52 e 78 pt.

I seguenti codici vengono inseriti automaticamente e non devono essere inseriti a mano:

- Area di riposo sinistra/destra
- Carattere di inizio/fine
- Carattere di controllo
- Carattere di modifica della serie di codici

Esempio di stampa



EPSON ITF

- I EPSON ITF fonts sono conformi allo standard (americano) USS Interleaved 2-of-5.
- Sono disponibili quattro EPSON ITF fonts, che consentono di abilitare e disabilitare l'inserimento automatico di cifre di controllo e OCR-B.
- L'altezza del codice a barre viene regolata automaticamente al 15% o più della lunghezza totale, in conformità con lo standard Interleaved 2-of-5. Per questo motivo è importante mantenere almeno uno spazio tra il codice a barre e il testo circostante, per evitare la sovrapposizione.
- Interleaved 2-of-5 considera una serie ogni due caratteri. Quando c'è un numero di caratteri insolito, EPSON ITF fonts aggiunge automaticamente uno zero all'inizio della stringa di caratteri.





Tipo carattere	Numeri (da 0 a 9)
----------------	-------------------

Numero di caratteri	Nessun limite
Dimensioni carattere	Quando OCR-B non è in uso: da 26 a 96 pt. Le dimensioni consigliate sono 26 pt, 52 e 78 pt. Quando OCR-B è in uso: da 36 a 96 pt. Le dimensioni consigliate sono 36 pt e 72 pt.

I seguenti codici vengono inseriti automaticamente e non devono essere inseriti a mano:

- Area di riposo sinistra/destra
- Carattere di inizio/fine
- Carattere di controllo
- Il numerale “0” (aggiunto all’inizio delle stringhe di caratteri quando è necessario)

Esempio di stampa

EPSON ITF	EPSON ITF CD
	
EPSON ITF Num	EPSON ITF CD Num
	

EPSON Codabar





- Sono disponibili quattro EPSON Codabar, che consentono di abilitare e disabilitare l’inserimento automatico di cifre di controllo e OCR-B.
- L’altezza del codice a barre viene regolata automaticamente al 15% o più della lunghezza totale, in conformità con lo standard Codabar. Per questo motivo è importante mantenere almeno uno spazio tra il codice a barre e il testo circostante, per evitare la sovrapposizione.
- Quando viene inserito un carattere di inizio o di fine, i caratteri Codabar inseriscono automaticamente il carattere complementare.
- Se non viene inserito né un carattere di inizio né uno di fine, questi caratteri vengono inseriti automaticamente come lettera “A”.

Tipo carattere	Numeri (da 0 a 9) Simboli (- \$: / . +)
Numero di caratteri	Nessun limite
Dimensioni carattere	Quando OCR-B non è in uso: da 26 a 96 pt. Le dimensioni consigliate sono 26 pt, 52 e 78 pt. Quando OCR-B è in uso: da 36 a 96 pt. Le dimensioni consigliate sono 36 pt e 72 pt.

I seguenti codici vengono inseriti automaticamente e non devono essere inseriti a mano:

- Area di riposo sinistra/destra
- Carattere di inizio/fine (quando non viene inserito)
- Carattere di controllo

Esempio di stampa

EPSON Codabar	EPSON Codabar CD
	
EPSON Codabar Num	EPSON Codabar CD Num
	

EPSON EAN128

- I caratteri GS1-128(EAN128) supportano serie di codici A, B e C. Quando la serie di codici di una linea di caratteri viene modificata in mezzo alla linea, viene inserito automaticamente un codice di conversione.
- I seguenti 4 tipi di proprietà sono supportati come identificatore di applicazione (Application Identifier, AI).
 - 01: numero dell'elemento scambiato a livello globale
 - 10: numero di lotto/batch
 - 17: data di scadenza
 - 30: Quantità
- L'altezza del codice a barre viene regolata automaticamente al 15% o più della lunghezza totale, in conformità con lo standard Code128. Per questo motivo è importante mantenere almeno uno spazio tra il codice a barre e il testo circostante, per evitare la sovrapposizione.
- Alcune applicazioni eliminano automaticamente gli spazi alla fine delle linee o modificano gli spazi multipli in tabulazioni. I codici a barre che contengono spazi potrebbero non essere stampati correttamente da applicazioni che eliminano automaticamente gli spazi dai bordi delle linee o modificano gli spazi multipli in tabulazioni.
- Quando si stampano due o più codici a barre su una linea, separare i codici a barre con una tabulazione o selezionare un carattere diverso da BarCode e inserire lo spazio. Se viene inserito uno spazio mentre è selezionato un carattere GS1-128(EAN128), il codice a barre non risulterà corretto.

Tipo carattere	Caratteri alfanumerici (da A a Z, da 0 a 9) Le parentesi sono solo per l'identificazione dell'identificatore di applicazione (AI) Sono supportate solo lettere maiuscole, anche se vengono digitate lettere minuscole.
Numero di caratteri	Cambia con l'identificatore di applicazione (AI). 01: 4 caratteri "(01)" e 13 numeri 17: 4 caratteri "(17)" e 6 numeri 10: 4 caratteri "(10)" e un massimo di 20 caratteri alfanumerici 30: 4 caratteri "(30)" e un massimo di 8 numeri
Dimensioni carattere	36 pt o più Le dimensioni consigliate sono 36 pt, 72 pt

I seguenti codici vengono inseriti automaticamente e non devono essere inseriti a mano:

- Area di riposo sinistra/destra
- Carattere di inizio/fine

carattere FNC1

Si inserisce per distinzione da Code128 e per una pausa dell'identificatore di applicazione a lunghezza variabile.

Carattere di controllo

Carattere di modifica della serie di codici

Esempio di stampa



Informazioni normative

Standard e approvazioni

Standard e approvazioni per il modello statunitense

Sicurezza	UL60950-1 CAN/CSA-C22.2 No. 60950-1-07
EMC	FCC Part 15 Subpart B Class B CAN ICES-3 (B)/NMB-3 (B)

L'apparecchiatura contiene il modulo wireless indicato di seguito.

Produttore: Seiko Epson Corporation

Tipo: J26H005

Il prodotto è conforme alla Parte 15 dei regolamenti FCC e RSS dei regolamenti IC. Epson non può essere ritenuta responsabile per eventuali inadempienze ai requisiti di protezione derivanti da una modifica sconsigliata del prodotto. Il funzionamento è soggetto alle due condizioni seguenti: (1) il dispositivo non deve causare interferenze dannose e (2) il dispositivo deve accettare le interferenze ricevute, incluse quelle che possono provocarne il malfunzionamento.

Per prevenire interferenze radio al servizio autorizzato, il dispositivo deve essere utilizzato in ambienti interni e lontano dalle finestre, in modo da garantire la massima schermatura. L'apparecchiatura (o la relativa antenna di trasmissione) può essere installata all'esterno previa autorizzazione.

Questa apparecchiatura rispetta i limiti di esposizione alle radiazioni FCC/IC stabiliti per un ambiente non controllato ed è conforme alle linee guida sull'esposizione alla frequenza radio (RF) FCC contenute nel Supplemento C delle norme sull'esposizione alla frequenza radio IC (RF) OET65 e RSS. Questa apparecchiatura deve essere installata e messa in funzione a una distanza minima di 7,9 pollici (20 cm) tra il radiatore e il corpo di una persona (escludendo le estremità: mani, polsi, piedi e caviglie).

Standard e approvazioni per il modello europeo

Il seguente modello è marcato CE/UKCA e conforme ai relativi requisiti di legge.

Il testo integrale della dichiarazione di conformità è disponibile presso il seguente sito web.

<https://www.epson.eu/conformity>

B653E

Intervallo di frequenza	Potenza massima a radiofrequenza emessa
2400–2483,5 MHz	20 dBm (EIRP)
5150–5250 MHz	20 dBm (EIRP)
5250–5350 MHz	20 dBm (EIRP)
5470–5725 MHz	20 dBm (EIRP)



Standard e approvazioni per il modello australiano

EMC	AS/NZS CISPR32 Class B
-----	------------------------

Epson dichiara che l'apparecchiatura indicata di seguito è conforme ai requisiti essenziali e alle altre disposizioni pertinenti della direttiva AS/NZS4268:

B653E

Epson non può essere ritenuta responsabile per eventuali inadempienze ai requisiti di protezione derivanti da una modifica sconsigliata dei prodotti.

ZICTA Omologazione per gli utenti residenti in Zambia

Consultare il seguente sito web per verificare le informazioni per l'omologazione ZICTA.

<https://support.epson.net/zicta/>

Angelo azzurro tedesco

Consultare il sito web di seguito per verificare se questa stampante soddisfa le norme dell'Angelo azzurro tedesco.

<http://www.epson.de/blauerengel>

Limitazioni sulla copia

Per garantire un uso responsabile e legale della stampante, è necessario rispettare le limitazioni seguenti.

La copia dei seguenti articoli è proibita dalla legge:

- Banconote, monete, titoli di stato e buoni del tesoro, titoli emessi da autorità municipali
- Francobolli non affrancati, cartoline preaffrancate e altri titoli postali con valore postale
- Marche da bollo governative e titoli emessi in base a procedura legale

La copia dei seguenti articoli deve essere eseguita con cautela:

- Titoli trasferibili privati (certificati azionari, buoni negoziabili, assegni e così via), tessere con validità mensile, biglietti scontati e così via.
- Passaporti, patenti di guida, certificati di sana costituzione, abbonamenti stradali, buoni pasto, biglietti e così via.

Nota:

La copia di tali articoli può anche risultare proibita dalla legge.

Uso responsabile di materiali protetti da copyright:

Le stampanti possono dare luogo a comportamenti illegali se vengono copiati materiali protetti dal diritto d'autore (copyright). A meno che non si operi dietro consiglio di un avvocato, prima di copiare materiale pubblicato è necessario agire in modo responsabile e rispettoso, ottenendo il permesso del detentore del copyright.

Informazioni amministratore

Gestione della stampante.	247
Impostazioni di sicurezza del prodotto.	263
Impostazioni di sicurezza di rete.	270
Utilizzo di Epson Open Platform.	304
Informazioni su Epson Remote Services.	305

Gestione della stampante

Verifica delle informazioni per una stampante remota

È possibile verificare le seguenti informazioni relative alla stampante in uso da **Stato** tramite Web Config.

Stato del prodotto

Verificare lo stato, il servizio cloud, il numero di prodotto, l'indirizzo MAC, ecc.

Se sono state registrate informazioni in **Nome amministratore/Informazioni di contatto** nella scheda **Gestione dispositivo**, le informazioni amministratore vengono visualizzate nella scheda Stato.

Stato rete

Verificare le informazioni relative allo stato della connessione di rete, l'indirizzo IP, il server DNS, ecc.

Stato di utilizzo

Verificare il primo giorno di stampa, le pagine stampate, il numero delle stampe per ogni lingua, ecc.

Stato hardware

Verificare lo stato di ciascuna funzione della stampante.

Miniatura pannello

Visualizzare un'istantanea dell'immagine dello schermo visualizzata nel pannello di controllo del dispositivo.

Configurazione del pannello di controllo

Configurazione del pannello di controllo della stampante. È possibile effettuare le seguenti impostazioni.

1. Immettere l'indirizzo IP della stampante in un browser per accedere a Web Config.

Immettere l'indirizzo IP della stampante da un computer connesso alla stessa rete della stampante.

È possibile verificare l'indirizzo IP della stampante dal seguente menu.

Impostazioni > Impostazioni generali > Impostazioni di rete > Stato rete > Stato LAN cablata/Wi-Fi

2. Immettere la password di amministratore per effettuare l'accesso come amministratore.

3. Selezionare nel seguente ordine.

Scheda **Gestione dispositivo > Pannello di controllo**

4. Selezionare le seguenti voci, se necessario.

Lingua

Selezionare la lingua visualizzata sul pannello di controllo.

Blocco pannello

Se si seleziona **ATTIVA**, è necessaria la password di amministratore quando si esegue un'operazione che richiede l'autorizzazione dell'amministratore. Se la password di amministratore non è impostata, il blocco del pannello è disabilitato.

Timeout operazione

Se si seleziona **ATTIVA**, quando si effettua l'accesso come utente di controllo dell'accesso o come amministratore, si viene disconnessi automaticamente e riportati alla schermata iniziale in caso di inattività per un certo periodo di tempo.

È possibile impostare tra 10 secondi e 240 minuti a intervalli di un secondo.

Nota:

È possibile impostare tutto ciò anche dal pannello di controllo della stampante.

*Lingua: **Impostazioni** > **Impostazioni generali** > **Impostazioni base** > **Lingua/Language***

*Blocco pannello: **Impostazioni** > **Impostazioni generali** > **Amministrazione sistema** > **Impostazioni di sicurezza** > **Impostazioni amministratore** > **Impostazione blocco***

*Timeout operazione: **Impostazioni** > **Impostazioni generali** > **Impostazioni base** > **Timeout operazione** (È possibile specificare Attivo o Disattivo.)*

5. Fare clic su OK.

Informazioni correlate

➔ [“Password di amministratore predefinita” a pagina 16](#)

Controllo del funzionamento del pannello

Se si abilita Impostazione blocco, è possibile bloccare le voci relative alle impostazioni di sistema della stampante in modo che gli utenti non possano modificarle.

Voci di destinazione di Impostazione blocco

Voci del menu del pannello di controllo che sono limitate quando è abilitato il blocco amministratore, consultare le informazioni correlate.

I menu bloccati sono contrassegnati da . Anche i menu di livello inferiore saranno bloccati.

Informazioni correlate

➔ [“Elenco menu impostazioni” a pagina 205](#)

Gestione della connessione di rete

È possibile verificare o configurare la connessione di rete.

Verifica o configurazione delle impostazioni di rete base

1. Immettere l'indirizzo IP della stampante in un browser per accedere a Web Config.

Immettere l'indirizzo IP della stampante da un computer connesso alla stessa rete della stampante.

È possibile verificare l'indirizzo IP della stampante dal seguente menu.

Impostazioni > **Impostazioni generali** > **Impostazioni di rete** > **Stato rete** > **Stato LAN cablata/Wi-Fi**

2. Immettere la password di amministratore per effettuare l'accesso come amministratore.
3. Selezionare nel seguente ordine.
Scheda **Rete** > **Di base**
4. Impostare ciascuna voce.
5. Fare clic su **Avanti**.
Viene visualizzato un messaggio di conferma.
6. Fare clic su **OK**.
La stampante viene aggiornata.

Informazioni correlate

- ➔ [“Password di amministratore predefinita” a pagina 16](#)
- ➔ [“Voci di impostazione di rete” a pagina 249](#)

Voci di impostazione di rete

Elementi	Valore di impostazione e descrizione
Nome dispositivo	Visualizzare il Nome dispositivo. Per modificare il Nome dispositivo, inserire il nuovo Nome dispositivo nella casella di testo.
Posizione	Immettere la Posizione del dispositivo.
Ottieni indirizzo IP	Selezionare il metodo di impostazione dell'indirizzo IP tra Automatico o Manuale. Se si seleziona Manuale, è necessario immettere l'indirizzo IP, la maschera di sottorete e così via.
Imposta usando BOOTP	È possibile specificare se abilitare o meno Imposta usando BOOTP.
Imposta tramite Automatic Private IP Addressing (APIPA)	È possibile specificare se abilitare o meno Imposta tramite Automatic Private IP Addressing (APIPA).
Indirizzo IP	Immettere Indirizzo IP. Immettere nel formato xxx.xxx.xxx.xxx. Immettere un numero compreso tra 0 e 255 per xxx. Assicurarsi che Indirizzo IP sia univoco e che non causi conflitto con altri dispositivi nella rete.
Maschera sottorete	Immettere Maschera sottorete. Immettere nel formato xxx.xxx.xxx.xxx. Immettere un numero compreso tra 0 e 255 per xxx.
Gateway predefinito	Immettere Gateway predefinito. Immettere nel formato xxx.xxx.xxx.xxx. Immettere un numero compreso tra 0 e 255 per xxx.
Impostazione server DNS	Selezionare il metodo di Impostazione server DNS tra Auto e Manuale. Manuale viene selezionato quando l'opzione Ottieni indirizzo IP è impostata su Manuale.

Elementi	Valore di impostazione e descrizione
Server DNS primario	Immettere Server DNS primario. Immettere nel formato xxx.xxx.xxx.xxx. Immettere un numero compreso tra 0 e 255 per xxx.
Server DNS secondario	Immettere Server DNS secondario. Immettere nel formato xxx.xxx.xxx.xxx. Immettere un numero compreso tra 0 e 255 per xxx.
Impostazione nome host DNS	Selezionare il metodo di Impostazione nome host DNS tra Automatico e Manuale.
Nome host DNS	Visualizzare il Nome host DNS corrente.
Impostazione nome dominio DNS	Selezionare il metodo di impostazione di Nome dominio DNS tra Automatico e Manuale.
Nome dominio DNS	Immettere Nome dominio DNS secondo le seguenti regole. <ul style="list-style-type: none"> <input type="checkbox"/> Immettere tra 2 e 249 caratteri utilizzando "A-Z", "a-z", "0-9", trattino "-" e punto ".". <input type="checkbox"/> Il primo carattere non può essere "0-9", un trattino "-" o un punto ".". <input type="checkbox"/> L'ultimo carattere non può essere un trattino "-" o un punto ".". <input type="checkbox"/> Ciascuna etichetta del nome di dominio deve avere un numero di caratteri compreso tra 1 e 63 e deve essere separata da un punto. <p>Il numero complessivo di caratteri del nome host e del nome di dominio non può essere superiore a 251.</p>
Registra indirizzo interfaccia di rete su DNS	È possibile specificare se abilitare o meno Registra indirizzo interfaccia di rete su DNS. Abilitare questa opzione se si desidera registrare il nome host e il nome di dominio con il server DNS attraverso un server DHCP che supporta il DNS dinamico. Se si seleziona Abilita, è necessario impostare il nome host e il nome di dominio.
Impostazione server proxy	È possibile specificare se utilizzare o meno Impostazione server proxy. Quando questa opzione è abilitata, è necessario configurare le impostazioni server proxy successive.
Server proxy	Immettere l'indirizzo per Server proxy in formato IPv4 o FQDN.
Numero porta server Proxy	Immettere un numero tra 1 e 65535.
Nome utente server Proxy	Immettere il nome del server proxy utilizzando da 0 a 255 caratteri in ASCII (0x20-0x7E).
Password server Proxy	Immettere la password del server proxy utilizzando da 0 a 255 caratteri in ASCII (0x20-0x7E).
Impostazione IPv6	È possibile specificare se abilitare o meno Impostazione IPv6.
Estensione privacy IPv6	È possibile specificare se abilitare o meno Estensione privacy IPv6.
Impostazioni server IPv6 DHCP	È possibile specificare se abilitare o meno Impostazioni server IPv6 DHCP.

Elementi	Valore di impostazione e descrizione
Indirizzo IPv6	<p>Quando si utilizza Indirizzo IPv6, immettere nel seguente formato.</p> <ul style="list-style-type: none"> <input type="checkbox"/> xxxx: xxxx: xxxx: xxxx: xxxx: xxxx: xxxx: xxxx / prefisso <input type="checkbox"/> xxxx è un numero esadecimale da 1 a 4 cifre, mentre il prefisso è un numero decimale compreso tra 1 e 128. <input type="checkbox"/> Se ci sono blocchi consecutivi in cui xxxx è composto interamente da 0, può essere omesso come :: (Solo un posto).
Gateway predefinito indirizzo IPv6	<p>Quando si assegna Gateway predefinito indirizzo IPv6, immettere nel seguente formato.</p> <p>Immettere nel seguente formato.</p> <ul style="list-style-type: none"> <input type="checkbox"/> xxxx: xxxx: xxxx: xxxx: xxxx: xxxx: xxxx: xxxx <input type="checkbox"/> xxxx è un numero esadecimale da 1 a 4 cifre. <input type="checkbox"/> Se ci sono blocchi consecutivi in cui xxxx è composto interamente da 0, può essere omesso come :: (Solo un posto).
Indirizzo locale al collegamento IPv6	Visualizza il Indirizzo locale al collegamento IPv6 valido.
Indirizzo con stato IPv6	Visualizza il Indirizzo con stato IPv6 valido.
Indirizzo senza stato IPv6 1	Visualizza il Indirizzo senza stato IPv6 1 valido.
Indirizzo senza stato IPv6 2	Visualizza il Indirizzo senza stato IPv6 2 valido.
Indirizzo senza stato IPv6 3	Visualizza il Indirizzo senza stato IPv6 3 valido.
Server DNS primario IPv6	<p>Immettere il server DNS primario IPv6 nel seguente formato.</p> <ul style="list-style-type: none"> <input type="checkbox"/> xxxx: xxxx: xxxx: xxxx: xxxx: xxxx: xxxx: xxxx <input type="checkbox"/> xxxx è un numero esadecimale da 1 a 4 cifre. <input type="checkbox"/> Se ci sono blocchi consecutivi in cui xxxx è composto interamente da 0, può essere omesso come :: (Solo un posto).
Server DNS secondario IPv6	<p>Quando si assegna Server DNS secondario IPv6, immettere nel seguente formato.</p> <ul style="list-style-type: none"> <input type="checkbox"/> xxxx: xxxx: xxxx: xxxx: xxxx: xxxx: xxxx: xxxx <input type="checkbox"/> xxxx è un numero esadecimale da 1 a 4 cifre. <input type="checkbox"/> Se ci sono blocchi consecutivi in cui xxxx è composto interamente da 0, può essere omesso come :: (Solo un posto).
IEEE802.11k/v	<p>È possibile specificare se abilitare o meno IEEE802.11k/v.</p> <p>Per i modelli che supportano Wi-Fi, questa voce viene visualizzata quando è installata l'interfaccia LAN wireless.</p>
IEEE802.11r	<p>È possibile specificare se abilitare o meno IEEE802.11r.</p> <p>Per i modelli che supportano Wi-Fi, questa voce viene visualizzata quando è installata l'interfaccia LAN wireless.</p>

Wi-Fi

È possibile verificare lo stato della connessione Wi-Fi o Wi-Fi Direct.

Per visualizzare lo stato di Wi-Fi Direct, fare clic sulla scheda Wi-Fi Direct.

Nota:

Per i modelli che supportano Wi-Fi, questa voce viene visualizzata quando è installata l'interfaccia LAN wireless.

Pulsante Configura

Facendo clic sul pulsante Configura, viene visualizzata la schermata di configurazione Wi-Fi (modalità infrastruttura).

Pulsante Disabilita Wi-Fi

Facendo clic sul pulsante Disabilita Wi-Fi, la funzione Wi-Fi (modalità infrastruttura) viene disabilitata.

Se è stato utilizzato il Wi-Fi (LAN wireless) ma non è più necessario a causa di un cambiamento nella modalità di connessione e così via, è possibile ridurre il consumo di energia in standby della stampante rimuovendo i segnali Wi-Fi non necessari.

Nota:

È possibile impostare tutto ciò anche dal pannello di controllo della stampante.

Impostazioni > Impostazioni generali > Impostazioni di rete

Configurazione delle impostazioni della LAN cablata

1. Immettere l'indirizzo IP della stampante in un browser per accedere a Web Config.

Immettere l'indirizzo IP della stampante da un computer connesso alla stessa rete della stampante.

È possibile verificare l'indirizzo IP della stampante dal seguente menu.

Impostazioni > Impostazioni generali > Impostazioni di rete > Stato rete > Stato LAN cablata/Wi-Fi

2. Immettere la password di amministratore per effettuare l'accesso come amministratore.

3. Selezionare nel seguente ordine.

Scheda **Rete** > **LAN cablata**

4. Impostare ciascuna voce.

Velocità collegamento e Duplex

Selezionare la modalità di comunicazione dall'elenco.

IEEE 802.3az

È possibile specificare se abilitare o meno IEEE 802.3az.

5. Fare clic su **Avanti**.

Viene visualizzato un messaggio di conferma.

6. Fare clic su **OK**.

La stampante viene aggiornata.

Informazioni correlate

➔ [“Password di amministratore predefinita” a pagina 16](#)

Configurazione delle impostazioni di Wi-Fi Direct

È possibile verificare o configurare le impostazioni di Wi-Fi Direct.

Nota:

Per i modelli che supportano Wi-Fi, questa voce viene visualizzata quando è installata l'interfaccia LAN wireless.

1. Immettere l'indirizzo IP della stampante in un browser per accedere a Web Config.

Immettere l'indirizzo IP della stampante da un computer connesso alla stessa rete della stampante.

È possibile verificare l'indirizzo IP della stampante dal seguente menu.

Impostazioni > Impostazioni generali > Impostazioni di rete > Stato rete > Stato LAN cablata/Wi-Fi

2. Immettere la password di amministratore per effettuare l'accesso come amministratore.

3. Selezionare nel seguente ordine.

Scheda **Rete > Wi-Fi Direct**

4. Impostare ciascuna voce.

Wi-Fi Direct

È possibile specificare se abilitare o meno Wi-Fi Direct.

SSID

È possibile modificare l'SSID (nome rete).

Password

Quando si modifica la password di Wi-Fi Direct, immettere una nuova password.

Gamma di frequenza

Selezionare l'intervallo di frequenza da utilizzare in Wi-Fi Direct.

Indirizzo IP

Selezionare il metodo di impostazione dell'indirizzo IP tra Automatico o Manuale.

5. Fare clic su **Avanti**.

Viene visualizzato un messaggio di conferma.

Nota:

Per ripristinare le impostazioni di Wi-Fi Direct, fare clic sul pulsante Ripristina imp. predefinite.

6. Fare clic su **OK**.

La stampante viene aggiornata.

Informazioni correlate

➔ [“Password di amministratore predefinita” a pagina 16](#)

Configurazione delle notifiche via e-mail al verificarsi di eventi

È possibile configurare le notifiche e-mail in modo da inviare un'e-mail agli indirizzi specificati quando si verificano eventi quali l'interruzione della stampa o errori della stampante. È possibile registrare fino a cinque destinazioni e regolare le impostazioni di notifica per ogni destinazione.

Per utilizzare questa funzione, è necessario impostare il server di posta prima di impostare le notifiche. Configurare il server di posta sulla rete a cui si desidera inviare l'e-mail.

1. Immettere l'indirizzo IP della stampante in un browser per accedere a Web Config.

Immettere l'indirizzo IP della stampante da un computer connesso alla stessa rete della stampante.

È possibile verificare l'indirizzo IP della stampante dal seguente menu.

Impostazioni > Impostazioni generali > Impostazioni di rete > Stato rete > Stato LAN cablata/Wi-Fi

2. Immettere la password di amministratore per effettuare l'accesso come amministratore.

3. Selezionare nel seguente ordine.

Scheda **Gestione dispositivo > Notifica tramite e-mail**

4. Impostare l'oggetto delle notifiche e-mail.

Selezionare il contenuto che sarà visualizzato sull'oggetto dai due menu a discesa.

- Il contenuto selezionato viene visualizzato accanto a **Oggetto**.
- Lo stesso contenuto non può essere impostato sia a sinistra che a destra.
- Quando il numero di caratteri in **Posizione** supera i 32 byte, i caratteri superiori a 32 byte vengono omessi.

5. Inserire l'indirizzo e-mail cui inviare l'e-mail di notifica.

Usare A-Z a-z 0-9 ! # \$ % & ' * + - . / = ? ^ _ { | } ~ @ e inserire da 1 a 255 caratteri.

6. Selezionare la lingua per le notifiche e-mail.

7. Selezionare la casella di controllo dell'evento per il quale si desidera ricevere una notifica.

Il numero di **Impostazioni di notifica** è collegato al numero di destinazione di **Impostazioni indirizzo e-mail**.

The screenshot shows the 'Notification Settings' section of the printer's web interface. It features a table with the following structure:

Notification	Address				
	1	2	3	4	5
No. copies until to be received	<input type="checkbox"/>	<input type="checkbox"/>	<input type="checkbox"/>	<input type="checkbox"/>	<input type="checkbox"/>
No. ton	<input type="checkbox"/>	<input type="checkbox"/>	<input type="checkbox"/>	<input type="checkbox"/>	<input type="checkbox"/>
Maintenance ton. end of service life	<input type="checkbox"/>	<input type="checkbox"/>	<input type="checkbox"/>	<input type="checkbox"/>	<input type="checkbox"/>
Maintenance ton. near end	<input type="checkbox"/>	<input type="checkbox"/>	<input type="checkbox"/>	<input type="checkbox"/>	<input type="checkbox"/>
Administrator password changed	<input type="checkbox"/>	<input type="checkbox"/>	<input type="checkbox"/>	<input type="checkbox"/>	<input type="checkbox"/>
Paper out	<input checked="" type="checkbox"/>	<input type="checkbox"/>	<input type="checkbox"/>	<input type="checkbox"/>	<input type="checkbox"/>
Printing stopped	<input type="checkbox"/>	<input type="checkbox"/>	<input type="checkbox"/>	<input type="checkbox"/>	<input type="checkbox"/>
Printer error	<input type="checkbox"/>	<input type="checkbox"/>	<input type="checkbox"/>	<input type="checkbox"/>	<input type="checkbox"/>
Scanner error	<input type="checkbox"/>	<input type="checkbox"/>	<input type="checkbox"/>	<input type="checkbox"/>	<input type="checkbox"/>

Se si desidera che una notifica venga inviata all'indirizzo e-mail impostato per il numero 1 in **Impostazioni indirizzo e-mail** quando la stampante è priva di carta, selezionare la colonna della casella di controllo **1** nella riga **Carta esaurita**.

8. Fare clic su **OK**.

Verificare che la notifica via e-mail venga inviata, causando un evento.

Esempio: stampare specificando una Origine carta in cui non vi sia carta.

Informazioni correlate

➔ [“Password di amministratore predefinita” a pagina 16](#)

➔ [“Configurazione di un server di posta” a pagina 62](#)

Elementi per la notifica e-mail

Elementi	Impostazioni e descrizione
Sostituzione unità di alimentazione dell'inchiostro necessaria	Notifica quando l'inchiostro è esaurito.
Livello inchiostro basso.	Notifica quando l'inchiostro è in esaurimento.
Maintenance box: vita utile terminata.	Notifica quando il contenitore di manutenzione è pieno.
Maintenance box: quasi esaurita.	Notifica quando il contenitore di manutenzione è quasi pieno.
Password amministratore modificata	Notifica quando la password dell'amministratore è stata modificata.
Carta esaurita.	Notifica quando l'errore di carta esaurita è avvenuto nell'origine carta specificata.
Stampa interrotta	Notifica quando la stampa viene interrotta per un inceppamento carta o un cassetto carta non impostato.
Errore stampante	Notifica quando si verifica un errore della stampante.
Errore del Wi-Fi	Notifica quando si verifica un errore dell'interfaccia LAN wireless.
Errore della Scheda SD integrata	Notifica quando si verifica un errore della scheda SD incorporata.
Errore del Scheda PDL	Notifica quando si verifica un errore del substrato PDL.

Informazioni correlate

➔ [“Configurazione delle notifiche via e-mail al verificarsi di eventi” a pagina 253](#)

Impostazioni di risparmio energetico durante l'inattività

È possibile impostare il tempo dopo il quale passare alla modalità di risparmio energetico o spegnere l'alimentazione quando il pannello di controllo della stampante non viene azionato per un certo periodo di tempo. Impostare il periodo di tempo a seconda dell'ambiente di utilizzo.

1. Immettere l'indirizzo IP della stampante in un browser per accedere a Web Config.

Immettere l'indirizzo IP della stampante da un computer connesso alla stessa rete della stampante.

È possibile verificare l'indirizzo IP della stampante dal seguente menu.

Impostazioni > Impostazioni generali > Impostazioni di rete > Stato rete > Stato LAN cablata/Wi-Fi

2. Immettere la password di amministratore per effettuare l'accesso come amministratore.

3. Selezionare nel seguente ordine.

Scheda **Gestione dispositivo** > **Risparmio energetico**

4. Selezionare le seguenti voci, se necessario.

- Timer sospens.

Inserire l'orario in cui passare alla modalità risparmio energetico in caso di inattività.

Nota:

È possibile configurare l'impostazione anche dal pannello di controllo della stampante.

Impostazioni > **Impostazioni generali** > **Impostazioni base** > **Timer sospens.**

- Timer spegnimento o Spegni se inattivo

Selezionare un intervallo di tempo da quando la stampante è inattiva a quando si spegne automaticamente.

Nota:

È possibile configurare l'impostazione anche dal pannello di controllo della stampante.

Impostazioni > **Impostazioni generali** > **Impostazioni base** > **Timer spegnimento o Imp. di spegn.** > **Spegni se inattivo**

- Spegni se disconnesso

Selezionare questa impostazione per spegnere la stampante dopo un periodo di tempo specificato quando tutte le porte compresa la porta USB sono scollegate. Questa funzione potrebbe non essere disponibile in alcune aree geografiche.

Per il periodo di tempo specificato, consultare il seguente sito web.

<https://www.epson.eu/energy-consumption>

Nota:

È possibile configurare l'impostazione anche dal pannello di controllo della stampante.

Impostazioni > **Impostazioni generali** > **Impostazioni base** > **Imp. di spegn.** > **Spegni se disconnesso**

5. Fare clic su **OK**.

Informazioni correlate

➔ [“Password di amministratore predefinita” a pagina 16](#)

Esecuzione del backup e importazione delle impostazioni della stampante

È possibile esportare su file il valore delle impostazioni da Web Config. È possibile importare il file esportato sulla stampante tramite Web Config. È possibile utilizzare tale file come backup dei valori di impostazione, per sostituire la stampante, ecc.

Il file esportato non può essere modificato perché viene esportato come file binario.

Esportazione delle impostazioni

Esportare le impostazioni per la stampante.

1. Immettere l'indirizzo IP della stampante in un browser per accedere a Web Config.
Immettere l'indirizzo IP della stampante da un computer connesso alla stessa rete della stampante.
È possibile verificare l'indirizzo IP della stampante dal seguente menu.
Impostazioni > Impostazioni generali > Impostazioni di rete > Stato rete > Stato LAN cablata/Wi-Fi
2. Immettere la password di amministratore per effettuare l'accesso come amministratore.
3. Selezionare nel seguente ordine.
Scheda **Gestione dispositivo > Esporta e imposta valore di impostazione > Esporta**
4. Selezionare le impostazioni che si desidera esportare.
Selezionare le impostazioni che si desidera esportare. Se si seleziona la categoria principale, vengono selezionate anche le sottocategorie. Tuttavia, non è possibile selezionare le sottocategorie che causano errori di duplicazione all'interno della stessa rete (ad esempio indirizzi IP e così via).
5. Inserire una password per crittografare il file esportato.
È necessaria la password per importare il file. Lasciare il campo vuoto se non si desidera crittografare il file.
6. Fare clic su **Esporta**.



Importante:

*Per esportare le impostazioni di rete della stampante, per esempio nome della stampante e indirizzo IPv6, selezionare **Abilitare per selezionare le singole impostazioni del dispositivo**, quindi selezionare le altre voci. Utilizzare solo i valori selezionati per la stampante sostitutiva.*

Informazioni correlate

➔ [“Password di amministratore predefinita” a pagina 16](#)

Importazione delle impostazioni

Importare il file di Web Config esportato nella stampante.



Importante:

Quando si importano valori che includono informazioni individuali, ad esempio nome della stampante o indirizzo IP, assicurarsi che sulla stessa rete non sia presente lo stesso indirizzo.

1. Immettere l'indirizzo IP della stampante in un browser per accedere a Web Config.
Immettere l'indirizzo IP della stampante da un computer connesso alla stessa rete della stampante.
È possibile verificare l'indirizzo IP della stampante dal seguente menu.
Impostazioni > Impostazioni generali > Impostazioni di rete > Stato rete > Stato LAN cablata/Wi-Fi
2. Immettere la password di amministratore per effettuare l'accesso come amministratore.
3. Selezionare nel seguente ordine.
Scheda **Gestione dispositivo > Esporta e imposta valore di impostazione > Importa**

4. Selezionare il file esportato, quindi inserire la password crittografata.
5. Fare clic su **Avanti**.
6. Selezionare le impostazioni che si desidera installare, quindi fare clic su **Avanti**.
7. Fare clic su **OK**.

Le impostazioni vengono applicate alla stampante.

Informazioni correlate

➔ [“Password di amministratore predefinita” a pagina 16](#)

Aggiornamento del firmware

Aggiornamento del firmware della stampante tramite il pannello di controllo

Se la stampante è collegabile a Internet, è possibile aggiornare il firmware della stampante utilizzando il pannello di controllo. È inoltre possibile impostare la stampante affinché verifichi periodicamente eventuali aggiornamenti del firmware e notifichi l'utente della relativa disponibilità.

1. Selezionare **Impostazioni** nella schermata iniziale.

Per selezionare una voce, usare i pulsanti ▲ ▼ ◀ ▶, quindi premere il pulsante OK.

2. Selezionare **Impostazioni generali** > **Amministrazione sistema** > **Aggiornamento firmware** > **Aggiorna**.

Nota:

Selezionare **Notifica** > **Attiv per impostare la verifica periodica di aggiornamenti del firmware disponibili**.

3. Leggere il messaggio visualizzato a schermo e iniziare a cercare gli aggiornamenti disponibili.
4. Se sullo schermo LCD viene visualizzato un messaggio relativo alla disponibilità di un aggiornamento software, seguire le istruzioni sullo schermo per avviare l'aggiornamento.



Importante:

- Non spegnere o scollegare la stampante dalla presa fino al completamento dell'aggiornamento; in caso contrario, la stampante potrebbe non funzionare correttamente.
- Se l'aggiornamento del firmware non viene completato o non riesce, la stampante non si avvia normalmente e sullo schermo LCD appare "Recovery Mode" alla successiva accensione. In tal caso, occorre aggiornare nuovamente il firmware utilizzando un computer. Collegare la stampante al computer mediante un cavo USB. Con "Recovery Mode" visualizzato sulla stampante, non risulta possibile aggiornare il firmware in una connessione di rete. Sul computer, accedere al sito Web Epson locale e quindi scaricare il firmware della stampante più recente. Vedere le istruzioni sul sito Web per i passaggi successivi.

Aggiornamento automatico del firmware della stampante

È possibile impostare il firmware in modo che si aggiorni automaticamente quando la stampante è connessa a Internet.

Quando è abilitato il blocco pannello, solo l'amministratore può eseguire questa funzione. Per ricevere assistenza in merito, contattare l'amministratore della stampante.

1. Selezionare **Impostazioni** sul pannello di controllo della stampante.
Per selezionare una voce, usare i pulsanti ▲ ▼ ◀ ▶, quindi premere il pulsante OK.
2. Selezionare **Impostazioni generali > Amministrazione sistema > Aggiornamento firmware**.
3. Selezionare **Aggiornamento firmware automatico** per visualizzare la schermata delle impostazioni.
4. Selezionare **Aggiornamento firmware automatico** per abilitare questa funzione.
Selezionare **Accetta** nella schermata di conferma per tornare alla schermata delle impostazioni.
5. Impostare il giorno e l'ora per l'aggiornamento, quindi selezionare **OK**.

Nota:

È possibile selezionare più giorni della settimana, ma non è possibile specificare l'ora per ogni giorno della settimana.

L'impostazione è completa quando si riceve la conferma della connessione al server.



Importante:

- ❑ Non spegnere o scollegare la stampante dalla presa fino al completamento dell'aggiornamento. Alla successiva accensione della stampante, "Recovery Mode" potrebbe essere visualizzato sullo schermo LCD e potrebbe non essere possibile utilizzare la stampante.
- ❑ Se "Recovery Mode" viene visualizzato, procedere come segue per aggiornare nuovamente il firmware.
 1. Collegare il computer alla stampante mediante un cavo USB. (Non è possibile effettuare aggiornamenti in modalità di recupero tramite una connessione di rete.)
 2. Scaricare il firmware più recente dal sito web di Epson e avviare l'aggiornamento. Per i dettagli, consultare "Metodo di aggiornamento" nella pagina di download.

Nota:

*È possibile impostare l'aggiornamento automatico del firmware da Web Config. Seleziona la scheda **Gestione dispositivo > Aggiornamento firmware automatico**, abilitare le impostazioni, quindi impostare il giorno della settimana e l'ora.*

Aggiornamento del firmware tramite Web Config

Quando la stampante è collegabile a Internet, è possibile aggiornare il firmware da Web Config.

1. Immettere l'indirizzo IP della stampante in un browser per accedere a Web Config.
Immettere l'indirizzo IP della stampante da un computer connesso alla stessa rete della stampante.
È possibile verificare l'indirizzo IP della stampante dal seguente menu.
Impostazioni > Impostazioni generali > Impostazioni di rete > Stato rete > Stato LAN cablata/Wi-Fi
2. Immettere la password di amministratore per effettuare l'accesso come amministratore.
3. Selezionare nel seguente ordine.
Scheda **Gestione dispositivo > Aggiornamento firmware**

4. Fare clic su **Avvia**, quindi seguire le istruzioni a video.

La conferma del firmware si avvia e, se esiste il firmware aggiornato, vengono visualizzate le informazioni a esso relative.

Nota:

È possibile aggiornare il firmware anche tramite Epson Device Admin. È possibile verificare visivamente le informazioni sul firmware sulla lista dei dispositivi. Ciò è utile quando si desidera aggiornare il firmware di più dispositivi. Per ulteriori informazioni, consultare la guida o l'aiuto di Epson Device Admin.

Informazioni correlate

➔ [“Password di amministratore predefinita” a pagina 16](#)

Aggiornamento del firmware senza connettersi a Internet

È possibile scaricare il firmware del dispositivo sul computer dal sito web Epson, quindi collegare il dispositivo e il computer tramite un cavo USB per aggiornare il firmware. Se non è possibile aggiornare in rete, provare il seguente metodo.

1. Accedere al sito web Epson e scaricare il firmware.
2. Collegare il computer contenente il firmware scaricato alla stampante tramite un cavo USB.
3. Fare doppio clic sul file .exe scaricato.
Epson Firmware Updater viene avviato.
4. Seguire le istruzioni visualizzate sullo schermo.

Sincronizzazione di data e ora con il time server

Quando ci si sincronizza con il time server (server NTP), è possibile sincronizzare l'ora della stampante e del computer presenti sulla rete. Il time server può essere utilizzato all'interno dell'organizzazione o pubblicato su Internet.

Quando si utilizza il certificato CA o l'autenticazione Kerberos, è possibile prevenire problemi di orario sincronizzandosi con il time server.

1. Immettere l'indirizzo IP della stampante in un browser per accedere a Web Config.
Immettere l'indirizzo IP della stampante da un computer connesso alla stessa rete della stampante.
È possibile verificare l'indirizzo IP della stampante dal seguente menu.
Impostazioni > Impostazioni generali > Impostazioni di rete > Stato rete > Stato LAN cablata/Wi-Fi
2. Immettere la password di amministratore per effettuare l'accesso come amministratore.
3. Selezionare nel seguente ordine.
Scheda **Gestione dispositivo > Data e ora > Server di riferimento ora.**
4. Selezionare **Usa per Usa server di riferimento ora.**

5. Inserire l'indirizzo del time server come **Indirizzo server di riferimento ora**.

È possibile utilizzare il formato IPv4, IPv6 o FQDN. Inserire fino a 252 caratteri. Se non si specifica questa voce, lasciare il campo vuoto.

6. Immettere **Intervallo di aggiornamento (min)**.

È possibile impostare fino a 10.080 minuti a intervalli di un minuto.

7. Fare clic su **OK**.

Nota:

È possibile verificare lo stato della connessione con il time server su **Stato server di riferimento ora**.

Informazioni correlate

➔ [“Password di amministratore predefinita” a pagina 16](#)

Cancellazione dei dati della memoria interna

È possibile eliminare i dati della memoria interna della stampante, ad esempio font e macro scaricati per la stampa PCL o lavori di stampa con password.

Nota:

È possibile impostare tutto ciò anche dal pannello di controllo della stampante.

Impostazioni > Impostazioni generali > Amministrazione sistema > Cancella dati mem. interna

1. Immettere l'indirizzo IP della stampante in un browser per accedere a Web Config.

Immettere l'indirizzo IP della stampante da un computer connesso alla stessa rete della stampante.

È possibile verificare l'indirizzo IP della stampante dal seguente menu.

Impostazioni > Impostazioni generali > Impostazioni di rete > Stato rete > Stato LAN cablata/Wi-Fi

2. Immettere la password di amministratore per effettuare l'accesso come amministratore.

3. Selezionare nel seguente ordine.

Scheda **Gestione dispositivo > Cancella dati mem. interna**

4. Fare clic su **Elimina** per **Font PDL/macro/area**.

Informazioni correlate

➔ [“Password di amministratore predefinita” a pagina 16](#)

Configurazione della pulizia periodica

È possibile configurare le impostazioni per l'esecuzione della pulizia periodica della testina di stampa.

1. Immettere l'indirizzo IP della stampante in un browser per accedere a Web Config.

Immettere l'indirizzo IP della stampante da un computer connesso alla stessa rete della stampante.

È possibile verificare l'indirizzo IP della stampante dal seguente menu.

Impostazioni > Impostazioni generali > Impostazioni di rete > Stato rete > Stato LAN cablata/Wi-Fi

2. Immettere la password di amministratore per effettuare l'accesso come amministratore.
3. Selezionare nel seguente ordine.
Scheda **Gestione dispositivo** > **Pulizia periodica**
4. Selezionare un'opzione dall'elenco.
5. Quando si seleziona **Pianificazione**, specificare l'ora di esecuzione della pulizia dall'elenco.
6. Fare clic su **OK**.

Informazioni correlate

- ➔ [“Password di amministratore predefinita” a pagina 16](#)
- ➔ [“Pulizia periodica:” a pagina 214](#)

Verifica dell'alimentazione alla stampante tramite Web Config

È possibile spegnere o riavviare la stampante da un computer utilizzando Web Config anche quando il computer è situato lontano dalla stampante.

1. Immettere l'indirizzo IP della stampante in un browser per accedere a Web Config.
Immettere l'indirizzo IP della stampante da un computer connesso alla stessa rete della stampante.
È possibile verificare l'indirizzo IP della stampante dal seguente menu.
Impostazioni > **Impostazioni generali** > **Impostazioni di rete** > **Stato rete** > **Stato LAN cablata/Wi-Fi**
2. Immettere la password di amministratore per effettuare l'accesso come amministratore.
3. Selezionare nel seguente ordine.
Scheda **Gestione dispositivo** > **Accensione**
4. Selezionare **Spegni** o **Riavvia**
5. Fare clic su **Esegui**.

Informazioni correlate

- ➔ [“Password di amministratore predefinita” a pagina 16](#)

Ripristino delle impostazioni predefinite

È possibile selezionare le impostazioni di rete o altre impostazioni memorizzate nella stampante e ripristinare queste impostazioni ai loro valori predefiniti.

1. Immettere l'indirizzo IP della stampante in un browser per accedere a Web Config.
Immettere l'indirizzo IP della stampante da un computer connesso alla stessa rete della stampante.
È possibile verificare l'indirizzo IP della stampante dal seguente menu.
Impostazioni > **Impostazioni generali** > **Impostazioni di rete** > **Stato rete** > **Stato LAN cablata/Wi-Fi**

2. Immettere la password di amministratore per effettuare l'accesso come amministratore.
3. Selezionare nel seguente ordine.
Scheda **Gestione dispositivo** > **Ripristina imp. predefinite**
4. Selezionare un'opzione dall'elenco.
5. Fare clic su **Esegui**.
Seguire le istruzioni a video.

Informazioni correlate

➔ [“Password di amministratore predefinita” a pagina 16](#)

Impostazioni di sicurezza del prodotto

Limitazione delle funzioni disponibili

È possibile registrare gli account utente sulla stampante, collegarli a funzioni e controllare le funzioni che gli utenti possono utilizzare.

Quando si registrano le informazioni di autenticazione sul driver della stampante, sarà possibile stampare dal computer. Per informazioni dettagliate sulle impostazioni del driver, consultare l'aiuto o il manuale del driver.

Creazione dell'account utente

Creare l'account utente per il controllo dell'accesso.

1. Immettere l'indirizzo IP della stampante in un browser per accedere a Web Config.
Immettere l'indirizzo IP della stampante da un computer connesso alla stessa rete della stampante.
È possibile verificare l'indirizzo IP della stampante dal seguente menu.
Impostazioni > **Impostazioni generali** > **Impostazioni di rete** > **Stato rete** > **Stato LAN cablata/Wi-Fi**
2. Immettere la password di amministratore per effettuare l'accesso come amministratore.
3. Selezionare nel seguente ordine.
Scheda **Sicurezza prodotto** > **Imp. di controllo accesso** > **Imp. utente**
4. Fare clic su **Aggiungi** per il numero da registrare.



Importante:

Quando si utilizza la stampante con il sistema di autenticazione di Epson o altri marchi, registrare il nome utente dell'impostazione di restrizione nei numeri da 2 a 10.

Il software applicativo quale il sistema di autenticazione utilizza il numero uno, in modo che il nome utente non venga visualizzato sul pannello di controllo della stampante.

5. Impostare ciascuna voce.
 - Nome utente:
Immettere il nome visualizzato nell'elenco dei nomi utenti, utilizzando da 1 a 14 caratteri alfanumerici.
 - Password:
Immettere una password compresa fra 0 e 20 caratteri in ASCII (0x20–0x7E). Quando si inizializza la password, lasciarla vuota.
 - Selez. la casella per abilitare o disabilitare ciascuna funzione.
Selezionare la funzione di cui si consente l'utilizzo.
6. Fare clic su **Applica**.
Ritornare all'elenco delle impostazioni utente dopo un determinato periodo di tempo.
Verificare che il nome utente registrato in **Nome utente** sia visualizzato e modificarlo con **Aggiungi e Modifica**.

Informazioni correlate

➔ [“Password di amministratore predefinita” a pagina 16](#)

Modifica dell'account utente

Modificare l'account registrato per il controllo dell'accesso.

1. Immettere l'indirizzo IP della stampante in un browser per accedere a Web Config.
Immettere l'indirizzo IP della stampante da un computer connesso alla stessa rete della stampante.
È possibile verificare l'indirizzo IP della stampante dal seguente menu.
Impostazioni > Impostazioni generali > Impostazioni di rete > Stato rete > Stato LAN cablata/Wi-Fi
2. Immettere la password di amministratore per effettuare l'accesso come amministratore.
3. Selezionare nel seguente ordine.
Scheda Sicurezza prodotto > Imp. di controllo accesso > Imp. utente
4. Fare clic su **Modifica** per il numero da modificare.
5. Modificare ogni elemento.
6. Fare clic su **Applica**.
Ritornare all'elenco delle impostazioni utente dopo un determinato periodo di tempo.

Informazioni correlate

➔ [“Password di amministratore predefinita” a pagina 16](#)

Eliminazione dell'account utente

Eliminare l'account registrato per il controllo dell'accesso.

1. Immettere l'indirizzo IP della stampante in un browser per accedere a Web Config.
Immettere l'indirizzo IP della stampante da un computer connesso alla stessa rete della stampante.
È possibile verificare l'indirizzo IP della stampante dal seguente menu.
Impostazioni > Impostazioni generali > Impostazioni di rete > Stato rete > Stato LAN cablata/Wi-Fi
2. Immettere la password di amministratore per effettuare l'accesso come amministratore.
3. Selezionare nel seguente ordine.
Scheda **Sicurezza prodotto > Imp. di controllo accesso > Imp. utente**
4. Fare clic su **Modifica** per il numero da eliminare.
5. Fare clic su **Elimina**.



Importante:

Quando si fa clic su **Elimina**, l'account utente verrà eliminato senza alcun messaggio di conferma. Prestare attenzione quando si elimina un account.

Ritornare all'elenco delle impostazioni utente dopo un determinato periodo di tempo.

Informazioni correlate

➔ [“Password di amministratore predefinita” a pagina 16](#)

Configurazione del controllo dell'accesso

Quando si abilita il controllo dell'accesso, solo l'utente registrato sarà in grado di utilizzare la stampante.

Nota:

Quando **Imp. di controllo accesso** è abilitato, è necessario notificare all'utente le informazioni sul suo account.

1. Immettere l'indirizzo IP della stampante in un browser per accedere a Web Config.
Immettere l'indirizzo IP della stampante da un computer connesso alla stessa rete della stampante.
È possibile verificare l'indirizzo IP della stampante dal seguente menu.
Impostazioni > Impostazioni generali > Impostazioni di rete > Stato rete > Stato LAN cablata/Wi-Fi
2. Immettere la password di amministratore per effettuare l'accesso come amministratore.
3. Selezionare nel seguente ordine.
Scheda **Sicurezza prodotto > Imp. di controllo accesso > Di base**
4. Selezionare **Abilita controllo accesso**.
Se si abilita il Controllo accesso e si desidera stampare da dispositivi intelligenti che non dispongono di informazioni di autenticazione, selezionare **Consentire la stampa e la scansione senza informazioni di autenticazione da un computer**.
5. Fare clic su **OK**.

Informazioni correlate

- ➔ [“Password di amministratore predefinita” a pagina 16](#)
- ➔ [“Opzioni di menu per il driver della stampante” a pagina 86](#)

Restrizione delle connessioni USB

È possibile disattivare l'interfaccia utilizzata per collegare il dispositivo alla stampante. Effettuare le impostazioni di restrizione per limitare la stampa in modalità diverse dalla connessione alla rete.

Nota:

È possibile effettuare le impostazioni di restrizione anche nel pannello di controllo della stampante.

Connessione PC tramite USB: **Impostazioni > Impostazioni generali > Impostazioni stampante > Connessione PC tramite USB**

1. Immettere l'indirizzo IP della stampante in un browser per accedere a Web Config.
Immettere l'indirizzo IP della stampante da un computer connesso alla stessa rete della stampante.
È possibile verificare l'indirizzo IP della stampante dal seguente menu.
Impostazioni > Impostazioni generali > Impostazioni di rete > Stato rete > Stato LAN cablata/Wi-Fi
2. Immettere la password di amministratore per effettuare l'accesso come amministratore.
3. Selezionare nel seguente ordine.
Scheda Sicurezza prodotto > Interfaccia esterna
4. Selezionare **Disabilita** sulle funzioni che si desidera impostare.
Selezionare **Abilita** se si desidera annullare il controllo.
Connessione PC tramite USB
È possibile limitare l'utilizzo della connessione USB dal computer. Se si desidera applicare una limitazione, selezionare **Disabilita**.
5. Fare clic su **OK**.
6. Verificare che la porta disabilitata non possa essere utilizzata.
Connessione PC tramite USB
Se il driver è stato installato sul computer
Collegare la stampante al computer mediante un cavo USB e verificare che la stampante non stampi.
Se il driver non è stato installato sul computer
Windows:
Aprire Gestione dispositivi e tenerlo aperto, collegare la stampante al computer utilizzando un cavo USB, quindi verificare che i contenuti visualizzati da Gestione dispositivi rimangano invariati.
Mac OS:
Collegare la stampante al computer mediante un cavo USB e verificare che la stampante non sia elencata se si tenta di aggiungerla da **Stampanti e scanner**.

Informazioni correlate

➔ [“Password di amministratore predefinita” a pagina 16](#)

Crittografia della password

La crittografia della password consente di crittografare le informazioni riservate (tutte le password, chiavi private di certificati) archiviate nella stampante.

1. Immettere l'indirizzo IP della stampante in un browser per accedere a Web Config.

Immettere l'indirizzo IP della stampante da un computer connesso alla stessa rete della stampante.

È possibile verificare l'indirizzo IP della stampante dal seguente menu.

Impostazioni > Impostazioni generali > Impostazioni di rete > Stato rete > Stato LAN cablata/Wi-Fi

2. Immettere la password di amministratore per effettuare l'accesso come amministratore.

3. Selezionare nel seguente ordine.

Scheda **Sicurezza prodotto > Crittografia password**

Nota:

È possibile impostare tutto ciò anche dal pannello di controllo della stampante.

Impostazioni > Impostazioni generali > Amministrazione sistema > Impostazioni di sicurezza > Crittografia password

4. Selezionare **ATTIVA** per abilitare la crittografia.

5. Fare clic su **OK**.

Informazioni correlate

➔ [“Password di amministratore predefinita” a pagina 16](#)

Utilizzo della funzione Log di controllo

È possibile abilitare la funzione Log di controllo o esportare i dati di log.

Verificando periodicamente i log di controllo, è possibile identificare tempestivamente utilizzi impropri e rintracciare eventuali problemi di sicurezza.

1. Immettere l'indirizzo IP della stampante in un browser per accedere a Web Config.

Immettere l'indirizzo IP della stampante da un computer connesso alla stessa rete della stampante.

È possibile verificare l'indirizzo IP della stampante dal seguente menu.

Impostazioni > Impostazioni generali > Impostazioni di rete > Stato rete > Stato LAN cablata/Wi-Fi

2. Immettere la password di amministratore per effettuare l'accesso come amministratore.

3. Selezionare nel seguente ordine.

Scheda **Sicurezza prodotto > Log di controllo**

4. Modificare le impostazioni come desiderato.

Impostazione del log di controllo

Selezionare **ATTIVA**, quindi fare clic su **OK** per abilitare questa funzione.

Nota:

È possibile impostare tutto ciò anche dal pannello di controllo della stampante.

Impostazioni > Impostazioni generali > Amministrazione sistema > Impostazioni di sicurezza > Log di controllo

Esporta i log di controllo sul file CSV.

Fare clic su **Esporta** per esportare il log come file CSV.

Elimina tutti i log di controllo.

Fare clic su **Elimina** per eliminare i dati di log.

Informazioni correlate

➔ [“Password di amministratore predefinita” a pagina 16](#)

Limitare le operazioni sui file da PDL

Questa funzione protegge i file dalle operazioni PDL non autorizzate.

1. Immettere l'indirizzo IP della stampante in un browser per accedere a Web Config.

Immettere l'indirizzo IP della stampante da un computer connesso alla stessa rete della stampante.

È possibile verificare l'indirizzo IP della stampante dal seguente menu.

Impostazioni > Impostazioni generali > Impostazioni di rete > Stato rete > Stato LAN cablata/Wi-Fi

2. Immettere la password di amministratore per effettuare l'accesso come amministratore.

3. Selezionare nel seguente ordine.

Scheda **Sicurezza prodotto > Operazioni file da PDL**

4. Consente di impostare se consentire o meno **Operazioni file da PDL**.

5. Fare clic su **OK**.

Informazioni correlate

➔ [“Password di amministratore predefinita” a pagina 16](#)

Modifica della password di amministratore tramite Web Config

È possibile impostare la password di amministratore utilizzando Web Config.

Modificando la password è possibile impedire la lettura o la modifica non autorizzata delle informazioni memorizzate sul dispositivo, come ID, password, impostazioni di rete e così via. Inoltre, è possibile ridurre una vasta gamma di rischi per la sicurezza, come le fughe di informazioni negli ambienti di rete e nei criteri di sicurezza.

1. Immettere l'indirizzo IP della stampante in un browser per accedere a Web Config.

Immettere l'indirizzo IP della stampante da un computer connesso alla stessa rete della stampante.

È possibile verificare l'indirizzo IP della stampante dal seguente menu.

Impostazioni > Impostazioni generali > Impostazioni di rete > Stato rete > Stato LAN cablata/Wi-Fi

2. Immettere la password di amministratore per effettuare l'accesso come amministratore.
3. Selezionare nel seguente ordine.
Scheda **Sicurezza prodotto > Cambia password amministratore**
4. Immettere la password corrente in **Password corrente**.
5. Immettere la nuova password in **Nuova password** e in **Conferma nuova password**. Inserire il nome utente, se necessario.
6. Fare clic su **OK**.

Nota:

*Per ripristinare la password di amministratore alla password iniziale, fare clic su **Ripristina imp. predefinite** nella schermata **Cambia password amministratore**.*

Informazioni correlate

- ➔ [“Password di amministratore predefinita” a pagina 16](#)

Abilitazione di Verifica programma all'avvio

Se si abilita la funzione Verifica programma, la stampante esegue una verifica all'avvio per verificare se terze parti non autorizzate hanno manomesso il programma. Se vengono rilevati problemi, la stampante non si avvia.

1. Immettere l'indirizzo IP della stampante in un browser per accedere a Web Config.

Immettere l'indirizzo IP della stampante da un computer connesso alla stessa rete della stampante.

È possibile verificare l'indirizzo IP della stampante dal seguente menu.

Impostazioni > Impostazioni generali > Impostazioni di rete > Stato rete > Stato LAN cablata/Wi-Fi

2. Immettere la password di amministratore per effettuare l'accesso come amministratore.
3. Selezionare nel seguente ordine.

Scheda **Sicurezza prodotto > Verifica del programma all'avvio**

Nota:

È possibile impostare tutto ciò anche dal pannello di controllo della stampante.

Impostazioni > Impostazioni generali > Amministrazione sistema > Impostazioni di sicurezza > Verifica del programma all'avvio

4. Selezionare **ATTIVA** per abilitare **Verifica del programma all'avvio**.
5. Fare clic su **OK**.

Informazioni correlate

➔ [“Password di amministratore predefinita” a pagina 16](#)

Impostazioni di sicurezza di rete

Controllo tramite protocolli

È possibile stampare utilizzando vari percorsi e protocolli.

È possibile ridurre i rischi indesiderati in termini di protezione limitando la stampa da determinati percorsi o controllando le funzioni disponibili.

Per configurare le impostazioni di protocollo, attenersi alla procedura indicata di seguito.

1. Immettere l'indirizzo IP della stampante in un browser per accedere a Web Config.
Immettere l'indirizzo IP della stampante da un computer connesso alla stessa rete della stampante.
È possibile verificare l'indirizzo IP della stampante dal seguente menu.
Impostazioni > Impostazioni generali > Impostazioni di rete > Stato rete > Stato LAN cablata/Wi-Fi
2. Immettere la password di amministratore per effettuare l'accesso come amministratore.
3. Selezionare nel seguente ordine.
Scheda **Sicurezza rete > Protocollo**
4. Configurare ciascuna voce.
5. Fare clic su **Avanti**.
6. Fare clic su **OK**.
Le impostazioni vengono applicate alla stampante.

Informazioni correlate

- ➔ [“Password di amministratore predefinita” a pagina 16](#)
- ➔ [“Protocolli che è possibile abilitare o disabilitare” a pagina 270](#)
- ➔ [“Voci di impostazione del protocollo” a pagina 271](#)

Protocolli che è possibile abilitare o disabilitare

Protocollo	Descrizione
Imp. Bonjour	È possibile specificare se usare Bonjour. Bonjour viene usato per cercare dispositivi, stampe e altro.
Imp. iBeacon	È possibile abilitare o disabilitare la funzione di trasmissione iBeacon. Se abilitata, è possibile cercare la stampante tra i dispositivi abilitati iBeacon.
Imp. SLP	È possibile abilitare o disabilitare la funzione SLP. SLP viene utilizzato per la ricerca in rete in EpsonNet Config.

Protocollo	Descrizione
Impostazioni WSD	È possibile abilitare o disabilitare la funzione WSD. Quando è abilitata, è possibile aggiungere dispositivi WSD e stampare dalla porta WSD.
Imp. LLTD	È possibile abilitare o disabilitare la funzione LLTD. Quando è abilitata, viene visualizzata nella mappa di rete Windows.
Imp. LLMNR	È possibile abilitare o disabilitare la funzione LLMNR. Quando è abilitata, è possibile utilizzare la risoluzione dei nomi senza NetBIOS anche se non è possibile utilizzare DNS.
Imp. LPR	È possibile specificare se consentire o meno la stampa LPR. Quando è abilitata, è possibile stampare dalla porta LPR.
Imp. RAW(Port9100)	È possibile specificare se consentire o meno la stampa dalla porta RAW (Porta 9100). Quando è abilitata, è possibile stampare dalla porta RAW (Porta 9100).
Imp. RAW(Porta personalizzata)	È possibile specificare se consentire o meno la stampa dalla porta RAW (porta personalizzata). Quando è abilitata, è possibile stampare dalla porta RAW (porta personalizzata).
Imp. IPP	È possibile abilitare o disabilitare la funzione IPP. Quando questa opzione è abilitata, è possibile stampare su Internet. Viene visualizzata anche quando si esegue la ricerca di dispositivi sulla rete.
Impostazioni FTP	È possibile specificare se consentire o meno la stampa FTP. Quando è abilitata, è possibile stampare su un server FTP.
Impostazioni SNMPv1/v2c	È possibile specificare se abilitare o meno SNMPv1/v2c. Questo viene utilizzato per l'impostazione dei dispositivi, il monitoraggio e altro ancora.
Impostazioni SNMPv3	È possibile specificare se abilitare o meno SNMPv3. Questo viene utilizzato per l'impostazione dei dispositivi crittografati, il monitoraggio ecc.

Informazioni correlate

- ➔ [“Controllo tramite protocolli” a pagina 270](#)
- ➔ [“Voci di impostazione del protocollo” a pagina 271](#)

Voci di impostazione del protocollo

Imp. Bonjour

Elementi	Valore di impostazione e descrizione
Usa Bonjour	Selezionare per cercare o utilizzare dispositivi tramite Bonjour.
Nome Bonjour	Visualizza il nome Bonjour.
Nome servizio Bonjour	Visualizza il nome del servizio Bonjour.
Posizione	Visualizza il nome della posizione di Bonjour.
Protocollo di massima priorità	Selezionare il protocollo di alta priorità per la stampa Bonjour.
Wide-Area Bonjour	Impostare se usare Wide-Area Bonjour.

Imp. iBeacon

Elementi	Valore di impostazione e descrizione
Abilita trasmissione iBeacon	Selezionare per abilitare la funzione di trasmissione iBeacon.

Imp. SLP

Elementi	Valore di impostazione e descrizione
Abilita SLP	Selezionare per abilitare la funzione SLP. Viene utilizzato ad esempio per la ricerca in rete in EpsonNet Config.

Impostazioni WSD

Elementi	Valore di impostazione e descrizione
Abilita WSD	Selezionare per consentire l'aggiunta di dispositivi tramite WSD, nonché la stampa dalla porta WSD. Se non si desidera che questo prodotto cerchi i dispositivi, disabilitare questa voce e disabilitare la voce Abilita IPP .
Timeout di stampa (sec)	Immettere il valore di timeout della comunicazione per la stampa WSD tra 3 e 3600 secondi.
Nome dispositivo	Visualizza il nome del dispositivo WSD.
Posizione	Visualizza il nome della posizione di WSD.

Imp. LLTD

Elementi	Valore di impostazione e descrizione
Abilita LLTD	Selezionare per abilitare LLTD. La stampante viene visualizzata nella mappa di rete Windows.
Nome dispositivo	Visualizza il nome del dispositivo LLTD.

Imp. LLMNR

Elementi	Valore di impostazione e descrizione
Abilita LLMNR	Selezionare per abilitare LLMNR. È possibile utilizzare la risoluzione dei nomi senza NetBIOS anche se non è possibile utilizzare DNS.

Imp. LPR

Elementi	Valore di impostazione e descrizione
Consenti stampa porta LPR	Selezionare per consentire la stampa dalla porta LPR.
Timeout di stampa (sec)	Immettere il valore di timeout per la stampa LPR tra 0 e 3600 secondi. Se non si desidera un timeout, immettere 0.

Imp. RAW(Port9100)

Elementi	Valore di impostazione e descrizione
Consenti stampa RAW(Port9100)	Selezionare per consentire la stampa dalla porta RAW (porta 9100).
Timeout di stampa (sec)	Immettere il valore di timeout per la stampa RAW (porta 9100) tra 0 e 3600 secondi. Se non si desidera un timeout, immettere 0.

Imp. RAW(Porta personalizzata)

Elementi	Valore di impostazione e descrizione
Consenti stampa RAW(Porta personalizzata)	Selezionare per consentire la stampa dalla porta RAW (porta personalizzata).
Numero porta	Immettere il numero di porta per la stampa RAW tra 1024 e 65535 (tranne che 9100, 1865, 2968).
Timeout di stampa (sec)	Immettere il valore di timeout per la stampa RAW (porta personalizzata) tra 0 e 3600 secondi. Se non si desidera un timeout, immettere 0.

Imp. IPP

Elementi	Valore di impostazione e descrizione
Abilita IPP	Selezionare per abilitare la comunicazione IPP. Quando questa opzione è abilitata, è possibile stampare su Internet. Viene visualizzata anche quando si esegue la ricerca di dispositivi sulla rete. Vengono visualizzate solo le stampanti che supportano IPP.
Consenti comunicazione non protetta	Selezionare Consentito per consentire alla stampante di comunicare senza alcuna misura di sicurezza (IPP).
Timeout comunicazione (secondi)	Immettere il valore di timeout per la stampa IPP tra 0 e 3600 secondi.
Richiede codice PIN quando si utilizza la stampa IPP.	Selezionare se richiedere o meno un codice PIN quando si utilizza la stampa IPP. Se si seleziona Si , i lavori di stampa IPP senza codici PIN non vengono salvati nella stampante.
URL (rete)	Visualizza gli URL IPP (http e https) quando la stampante è connessa alla rete. L'URL è un valore combinato di indirizzo IP della stampante, numero di porta e nome della stampante IPP.
URL (Wi-Fi Direct)	Visualizza gli URL IPP (http e https) quando la stampante è connessa tramite Wi-Fi Direct. L'URL è un valore combinato di indirizzo IP della stampante, numero di porta e nome della stampante IPP.
Nome stampante	Visualizza il nome della stampante IPP.
Posizione	Visualizza la posizione di IPP.

Impostazioni FTP

Elementi	Valore di impostazione e descrizione
Abilita server FTP	Selezionare per abilitare la stampa FTP. Vengono visualizzate solo le stampanti che supportano la stampa FTP.
Timeout comunicazione (secondi)	Immettere il valore di timeout per la comunicazione FTP tra 0 e 3600 secondi. Se non si desidera un timeout, immettere 0.

Impostazioni SNMPv1/v2c

Elementi	Valore di impostazione e descrizione
Abilita SNMPv1	SNMPv1 è abilitata quando la casella è selezionata.
Abilita SNMPv2c	SNMPv2c è abilitata quando la casella è selezionata.
Permesso di accesso	Impostare l'autorità di accesso quando si abilita SNMPv1/v2c. Selezionare Sola lettura o Lettura/Scrittura .
Nome community (sola lettura)	Immettere da 0 a 32 caratteri ASCII (0x20–0x7E).
Nome community (lettura/scrittura)	Immettere da 0 a 32 caratteri ASCII (0x20–0x7E).
Consenti accesso da strumenti Epson	Impostare se consentire o meno la scrittura di informazioni mediante gli strumenti Epson come Epson Device Admin.

Impostazioni SNMPv3

Elementi	Valore di impostazione e descrizione	
Abilita SNMPv3	SNMPv3 è abilitata quando la casella è selezionata.	
Nome utente	Immettere tra 1 e 32 caratteri utilizzando caratteri a singolo byte.	
Impostazioni di autenticazione		
	Algoritmo	Selezionare un algoritmo per un'autenticazione per SNMPv3.
	Password	Inserire la password per un'autenticazione per SNMPv3. Immettere tra 8 e 32 caratteri in ASCII (0x20–0x7E). Se non si specifica questa voce, lasciare il campo vuoto.
	Conferma password	Immettere la password configurata per conferma.
Impostazioni di crittografia		
	Algoritmo	Selezionare un algoritmo per una crittografia per SNMPv3.
	Password	Inserire la password per una crittografia per SNMPv3. Immettere tra 8 e 32 caratteri in ASCII (0x20–0x7E). Se non si specifica questa voce, lasciare il campo vuoto.
	Conferma password	Immettere la password configurata per conferma.
Nome contesto	Inserire fino a 32 caratteri in Unicode (UTF-8). Se non si specifica questa voce, lasciare il campo vuoto. Il numero di caratteri che è possibile inserire varia a seconda della lingua.	

Informazioni correlate

- ➔ [“Controllo tramite protocolli” a pagina 270](#)
- ➔ [“Protocolli che è possibile abilitare o disabilitare” a pagina 270](#)

Uso di un certificato digitale

Informazioni sulla certificazione digitale

Certificato firma CA

Si tratta di un certificato firmato dalla CA (Certificate Authority, ente di certificazione). È possibile ottenerlo facendone richiesta all'ente di certificazione. Esso certifica l'esistenza della stampante e viene usato per comunicazioni SSL/TLS allo scopo di garantire la sicurezza della comunicazione dei dati.

Quando viene utilizzato per la comunicazione SSL/TLS, viene considerato come un certificato del server.

Quando è impostato sulla comunicazione IPsec/IP Filtering o IEEE 802.1x, viene utilizzato come certificato del client.

Certificato CA

Si tratta di un certificato concatenato con il Certificato firma CA, chiamato anche Certificato CA intermedio. Viene usato dal browser web per convalidare il percorso del certificato della stampante quando accede al server dell'altra parte o a Web Config.

Per il Certificato CA, impostare quando convalidare il percorso del certificato del server in accesso dalla stampante. Per la stampante, impostare per certificare il percorso del Certificato firma CA per la connessione SSL/TLS.

È possibile ottenere il Certificato CA della stampante dall'ente di certificazione che rilascia il Certificato CA.

È inoltre possibile ottenere il Certificato CA usato per convalidare il server dell'altra parte dall'ente di certificazione che ha emesso il Certificato firma CA dell'altro server.

Certificato firma personale

Si tratta di un certificato che la stampante firma ed emette da sola. Viene chiamato anche certificato radice. Dal momento che l'emittente certifica se stesso, non è affidabile e non riesce a prevenire il furto d'identità.

Usarlo quando si effettuano le impostazioni di sicurezza e si esegue una comunicazione SSL/TLS semplice, senza il Certificato firma CA.

Se si utilizza questo certificato per una comunicazione SSL/TLS, sul browser potrebbe essere visualizzato un avviso di sicurezza, dal momento che il certificato non è registrato sul browser. È possibile utilizzare il Certificato firma personale solo per la comunicazione SSL/TLS.

Informazioni correlate

- ➔ [“Aggiornamento di un certificato auto-firmato” a pagina 279](#)
- ➔ [“Configurazione di un Certificato CA” a pagina 280](#)

Configurazione di un Certificato firma CA

Ottenimento di un certificato firmato CA

Per ottenere un certificato firmato CA, creare una richiesta CSR (Certificate Signing Request) e inviarla all'ente di certificazione. È possibile creare una richiesta CSR tramite la pagina Web Config e un computer.

Effettuare i passaggi che seguono per creare una richiesta CSR e ottenere un certificato firmato CA utilizzando Web Config. Quando si crea una richiesta CSR tramite Web Config, il certificato sarà in formato PEM/DER.

1. Immettere l'indirizzo IP della stampante in un browser per accedere a Web Config.

Immettere l'indirizzo IP della stampante da un computer connesso alla stessa rete della stampante.

È possibile verificare l'indirizzo IP della stampante dal seguente menu.

Impostazioni > Impostazioni generali > Impostazioni di rete > Stato rete > Stato LAN cablata/Wi-Fi

2. Immettere la password di amministratore per effettuare l'accesso come amministratore.

3. Selezionare nel seguente ordine.

Scheda **Sicurezza rete**. > **SSL/TLS > Certificato o IPsec/Filtro IP > Certificato client o IEEE802.1X > Certificato client**

Qualunque cosa si scelga, è possibile ottenere lo stesso certificato e utilizzarlo in comune.

4. Fare clic su **Genera per CSR**.

Viene aperta una pagina per la creazione della richiesta CSR.

5. Inserire un valore per ciascuna voce.

Nota:

La lunghezza della chiave e le abbreviazioni disponibili variano a seconda dell'ente di certificazione. Creare una richiesta in base alle regole di ciascun ente di certificazione.

6. Fare clic su **OK**.

Viene visualizzato un messaggio di completamento.

7. Selezionare la scheda **Sicurezza rete**. Quindi, selezionare **SSL/TLS > Certificato o IPsec/Filtro IP > Certificato client o IEEE802.1X > Certificato client**.

8. Fare clic su uno dei pulsanti di scaricamento di **CSR** in base a un formato specificato da ciascun ente di certificazione per lo scaricamento di una richiesta CSR su un computer.



Importante:

Non generare di nuovo un CSR. In caso contrario, potrebbe non risultare possibile importare un Certificato firma CA emesso.

9. Inviare la richiesta CSR a un ente di certificazione e ottenere un Certificato firma CA.

Seguire le regole di ciascun ente di certificazione sul metodo e la forma dell'invio.

10. Salvare il Certificato firma CA emesso su un computer connesso alla stampante.

L'ottenimento di un Certificato firma CA risulta completato quando si salva il certificato su una destinazione.

Informazioni correlate

➔ [“Password di amministratore predefinita” a pagina 16](#)

Voci di impostazione CSR

Elementi	Impostazioni e descrizione
Lunghezza chiave	Selezionare una lunghezza di chiave per una richiesta CSR.
Nome comune	È possibile inserire da 1 a 128 caratteri. Se si tratta di un indirizzo IP, l'indirizzo deve essere di tipo statico. È possibile inserire da 1 a 5 indirizzi IPv4, indirizzi IPv6, nomi host e FQDN separandoli con virgole. Il primo elemento viene memorizzato nel nome comune e gli altri elementi vengono memorizzati nel campo alias dell'oggetto del certificato. Esempio: Indirizzo IP della stampante: 192.0.2.123, nome della stampante: EPSONA1B2C3 Nome comune: EPSONA1B2C3,EPSONA1B2C3.local,192.0.2.123
Organizzazione/ Unità organizzativa/ Località/ Stato/Provincia	È possibile immettere tra 0 e 64 caratteri in ASCII (0x20–0x7E). È possibile separare i nomi distinti tramite virgole.
Paese	Immettere un codice paese in numero a due cifre specificato da ISO-3166.
Indirizzo e-mail mittente	È possibile inserire l'indirizzo e-mail del mittente per l'impostazione del server di posta. Inserire lo stesso indirizzo e-mail di Indirizzo e-mail mittente per la scheda Rete > Server e-mail > Di base .

Informazioni correlate

➔ [“Ottenimento di un certificato firmato CA” a pagina 275](#)

Importazione di un certificato firmato CA

Importare nella stampante il Certificato firma CA ottenuto.



Importante:

- Assicurarsi che la data e l'ora della stampante siano impostate correttamente. Il certificato potrebbe non essere valido.
- Se si ottiene un certificato tramite una richiesta CSR creata da Web Config, è possibile importare un certificato una volta.

1. Immettere l'indirizzo IP della stampante in un browser per accedere a Web Config.
Immettere l'indirizzo IP della stampante da un computer connesso alla stessa rete della stampante.
È possibile verificare l'indirizzo IP della stampante dal seguente menu.
Impostazioni > Impostazioni generali > Impostazioni di rete > Stato rete > Stato LAN cablata/Wi-Fi
2. Immettere la password di amministratore per effettuare l'accesso come amministratore.
3. Selezionare nel seguente ordine.
Scheda **Sicurezza rete.** > **SSL/TLS > Certificato**, o **IPsec/Filtro IP > Certificato client** o **IEEE802.1X**
4. Fare clic su **Importa**
Si apre una pagina di importazione del certificato.

5. Inserire un valore per ciascuna voce. Impostare **Certificato CA 1** e **Certificato CA 2** quando si verifica il percorso del certificato nel browser web che accede alla stampante.

A seconda dell'ente presso il quale si richiede un CSR e del formato file del certificato, le impostazioni richieste possono variare. Immettere i valori per le voci richieste in base a quanto segue.

- Certificato in formato PEM/DER ottenuto tramite Web Config
 - Chiave privata:** Non configurare in quanto la stampante contiene una chiave privata.
 - Password:** Non configurare.
 - Certificato CA 1/Certificato CA 2:** opzionale
- Un certificato del formato PEM/DER ottenuto da un computer
 - Chiave privata:** Impostazione necessaria.
 - Password:** Non configurare.
 - Certificato CA 1/Certificato CA 2:** opzionale
- Un certificato di formato PKCS#12 ottenuto da un computer
 - Chiave privata:** Non configurare.
 - Password:** Opzionale
 - Certificato CA 1/Certificato CA 2:** non configurare.

6. Fare clic su **OK**.

Viene visualizzato un messaggio di completamento.

Nota:

Fare clic su **Conferma** per verificare le informazioni del certificato.

Informazioni correlate

- ➔ [“Password di amministratore predefinita” a pagina 16](#)
- ➔ [“Eliminazione di un certificato firmato CA” a pagina 279](#)

Voci di impostazione per l'importazione del certificato firmato CA

Elementi	Impostazioni e descrizione
Certificato server o Certificato client	Selezionare un formato di certificato. Per la connessione SSL/TLS, viene visualizzato il file Certificato server. Per IPsec/IP Filtering o IEEE 802.1X, viene visualizzato il file Certificato client.
Chiave privata	Se si ottiene un certificato di formato PEM/DER tramite una richiesta CSR da un computer, specificare un file di chiave privata che corrisponda al certificato.
Password	Se il formato di file è Certificato con chiave privata (PKCS#12) , immettere la password per la crittografia della chiave privata impostata al momento del rilascio del certificato.
Certificato CA 1	Se il formato del certificato è Certificato (PEM/DER) , importare un certificato di un ente di certificazione che emette un Certificato firma CA da usare come certificato server. Specificare un file, se necessario.

Elementi	Impostazioni e descrizione
Certificato CA 2	Se il formato del certificato è Certificato (PEM/DER) , importare un certificato di un ente di certificazione che emette un certificato Certificato CA 1. Specificare un file, se necessario.

Informazioni correlate

➔ [“Importazione di un certificato firmato CA” a pagina 277](#)

Eliminazione di un certificato firmato CA

È possibile eliminare un certificato importato quando il certificato scade o quando una connessione crittografata non è più necessaria.



Importante:

Se si ottiene un certificato tramite una richiesta CSR creata da Web Config, non è possibile importare di nuovo un certificato eliminato. In tal caso, creare una richiesta CSR e ottenere di nuovo un certificato.

- Immettere l'indirizzo IP della stampante in un browser per accedere a Web Config.
Immettere l'indirizzo IP della stampante da un computer connesso alla stessa rete della stampante.
È possibile verificare l'indirizzo IP della stampante dal seguente menu.
Impostazioni > Impostazioni generali > Impostazioni di rete > Stato rete > Stato LAN cablata/Wi-Fi
- Immettere la password di amministratore per effettuare l'accesso come amministratore.
- Selezionare nel seguente ordine.
Scheda **Sicurezza rete**.
- Selezionare uno dei seguenti.
 - SSL/TLS > Certificato**
 - IPsec/Filtro IP > Certificato client**
 - IEEE802.1X > Certificato client**
- Fare clic su **Elimina**.
- Confermare l'eliminazione del certificato nel messaggio visualizzato.

Informazioni correlate

➔ [“Password di amministratore predefinita” a pagina 16](#)

Aggiornamento di un certificato auto-firmato

Dal momento che il Certificato firma personale viene rilasciato dalla stampante, è possibile aggiornarlo quando è scaduto o quando il contenuto descritto cambia.

1. Immettere l'indirizzo IP della stampante in un browser per accedere a Web Config.
Immettere l'indirizzo IP della stampante da un computer connesso alla stessa rete della stampante.
È possibile verificare l'indirizzo IP della stampante dal seguente menu.
Impostazioni > Impostazioni generali > Impostazioni di rete > Stato rete > Stato LAN cablata/Wi-Fi
2. Immettere la password di amministratore per effettuare l'accesso come amministratore.
3. Selezionare nel seguente ordine.
Scheda **Sicurezza rete > SSL/TLS > Certificato**
4. Fare clic su **Aggiorna**.
5. Immettere **Nome comune**.
È possibile inserire fino a 5 indirizzi IPv4, indirizzi IPv6, nomi host e FQDN composti da 1 a 128 caratteri, separandoli con virgole. Il primo parametro viene memorizzato nel nome comune e gli altri vengono memorizzati nel campo alias dell'oggetto del certificato.
Esempio:
Indirizzo IP della stampante: 192.0.2.123, Nome stampante: EPSONA1B2C3
Nome comune: EPSONA1B2C3,EPSONA1B2C3.local,192.0.2.123
6. Specificare un periodo di validità per il certificato.
7. Fare clic su **Avanti**.
Viene visualizzato un messaggio di conferma.
8. Fare clic su **OK**.
La stampante viene aggiornata.

Nota:

È possibile controllare le informazioni del certificato da **Sicurezza rete scheda > SSL/TLS > Certificato > Certificato firma personale** e clicca **Conferma**.

Informazioni correlate

➔ [“Password di amministratore predefinita” a pagina 16](#)

Configurazione di un Certificato CA

Quando si imposta il Certificato CA, è possibile convalidare il percorso del certificato CA del server cui la stampante accede. Ciò può prevenire il furto d'identità.

È possibile ottenere il Certificato CA dall'ente di certificazione che rilascia il Certificato firma CA.

Importazione di un Certificato CA

Nei seguenti casi, importare il file Certificato CA nella stampante.

- Usare IEEE802.1X (Wi-Fi)
- Convalida certificato tramite IEEE802.1X (LAN cablata)

☐ Autenticare IPsec/Filtro IP con il certificato.

1. Immettere l'indirizzo IP della stampante in un browser per accedere a Web Config.

Immettere l'indirizzo IP della stampante da un computer connesso alla stessa rete della stampante.

È possibile verificare l'indirizzo IP della stampante dal seguente menu.

Impostazioni > Impostazioni generali > Impostazioni di rete > Stato rete > Stato LAN cablata/Wi-Fi

2. Immettere la password di amministratore per effettuare l'accesso come amministratore.

3. Selezionare nel seguente ordine.

Scheda **Sicurezza rete > Certificato CA**

4. Fare clic su **Importa**.

5. Specificare il Certificato CA che si desidera importare.

6. Fare clic su **OK**.

Al termine dell'importazione, si torna alla schermata **Certificato CA** e viene visualizzato il Certificato CA importato.

Informazioni correlate

➔ [“Password di amministratore predefinita” a pagina 16](#)

➔ [“Configurazione di un certificato server per la stampante” a pagina 283](#)

➔ [“Voci di impostazione di rete IEEE 802.1X” a pagina 295](#)

Eliminazione di un Certificato CA

È possibile eliminare il Certificato CA importato.

1. Immettere l'indirizzo IP della stampante in un browser per accedere a Web Config.

Immettere l'indirizzo IP della stampante da un computer connesso alla stessa rete della stampante.

È possibile verificare l'indirizzo IP della stampante dal seguente menu.

Impostazioni > Impostazioni generali > Impostazioni di rete > Stato rete > Stato LAN cablata/Wi-Fi

2. Immettere la password di amministratore per effettuare l'accesso come amministratore.

3. Selezionare nel seguente ordine.

Scheda **Sicurezza rete > Certificato CA**

4. Fare clic su **Elimina** accanto al Certificato CA che si desidera eliminare.

5. Confermare l'eliminazione del certificato nel messaggio visualizzato.

6. Fare clic su **Riavvia rete** quindi verificare che il certificato CA eliminato non sia elencato nella schermata aggiornata.

Informazioni correlate

➔ [“Password di amministratore predefinita” a pagina 16](#)

Comunicazione SSL/TLS con la stampante

Quando si imposta il certificato del server tramite la comunicazione SSL/TLS (Secure Sockets Layer/Transport Layer Security) con la stampante, è possibile crittografare il percorso di comunicazione tra computer. Effettuare questa operazione se si desidera impedire l'accesso remoto e non autorizzato.

Configurazione delle impostazioni SSL/TLS di base

Se la stampante supporta la funzionalità del server HTTPS, è possibile utilizzare la comunicazione SSL/TLS per codificare le comunicazioni. È possibile configurare e gestire la stampante utilizzando Web Config garantendo comunque la sicurezza.

Configurare il livello di crittografia e la funzione di ridirezione.

1. Immettere l'indirizzo IP della stampante in un browser per accedere a Web Config.

Immettere l'indirizzo IP della stampante da un computer connesso alla stessa rete della stampante.

È possibile verificare l'indirizzo IP della stampante dal seguente menu.

Impostazioni > Impostazioni generali > Impostazioni di rete > Stato rete > Stato LAN cablata/Wi-Fi

2. Immettere la password di amministratore per effettuare l'accesso come amministratore.

3. Selezionare nel seguente ordine.

Scheda **Sicurezza rete** > **SSL/TLS** > **Di base**

4. Selezionare un valore per ciascuna voce.

Livello di crittografia

Selezionare il livello di crittografia.

Reindirizza HTTP su HTTPS

Selezionare se abilitare o disabilitare. Il valore predefinito è “Abilita”.

TLS 1.0

Selezionare se abilitare o disabilitare. Il valore predefinito è “Disabilita”.

TLS.1.1

Selezionare se abilitare o disabilitare. Il valore predefinito è “Disabilita”.

TLS.1.2

Selezionare se abilitare o disabilitare. Il valore predefinito è “Abilita”.

5. Fare clic su **Avanti**.

Viene visualizzato un messaggio di conferma.

6. Fare clic su **OK**.

La stampante viene aggiornata.

Configurazione di un certificato server per la stampante

1. Immettere l'indirizzo IP della stampante in un browser per accedere a Web Config.
Immettere l'indirizzo IP della stampante da un computer connesso alla stessa rete della stampante.
È possibile verificare l'indirizzo IP della stampante dal seguente menu.
Impostazioni > Impostazioni generali > Impostazioni di rete > Stato rete > Stato LAN cablata/Wi-Fi
2. Immettere la password di amministratore per effettuare l'accesso come amministratore.
3. Selezionare nel seguente ordine.
Scheda **Sicurezza rete > SSL/TLS > Certificato**
4. Specificare un certificato da utilizzare in **Certificato server**.
 - Certificato firma personale
Un certificato auto-firmato è stato generato dalla stampante. Se non si ottiene un certificato firmato CA, selezionare questa opzione.
 - Certificato firma CA
Se si ottiene e si importa preventivamente un certificato firmato CA, è possibile specificare questa opzione.
5. Fare clic su **Avanti**.
Viene visualizzato un messaggio di conferma.
6. Fare clic su **OK**.
La stampante viene aggiornata.

Informazioni correlate

- ➔ [“Password di amministratore predefinita” a pagina 16](#)
- ➔ [“Configurazione di un Certificato firma CA” a pagina 275](#)
- ➔ [“Aggiornamento di un certificato auto-firmato” a pagina 279](#)

Comunicazione crittografata tramite IPsec/IP Filtering

Informazioni su IPsec/Filtro IP

È possibile filtrare il traffico in base agli indirizzi IP, servizi e porta usando la funzione IPsec/IP Filtering. Tramite le combinazioni del filtro, è possibile configurare la stampante per accettare o bloccare i client e i dati specificati. Inoltre, è possibile migliorare il livello di sicurezza utilizzando il filtro IPsec.

Nota:

I computer che eseguono Windows Vista o versioni più recenti, oppure Windows Server 2008 o versioni più recenti, supportano IPsec.

Configurazione dei criteri predefiniti

Per filtrare il traffico, configurare i criteri predefiniti. I criteri predefiniti vengono applicati a ogni utente o gruppo che si connette alla stampante. Per un controllo maggiormente dettagliato su utenti o gruppi di utenti, configurare i criteri di gruppo.

1. Immettere l'indirizzo IP della stampante in un browser per accedere a Web Config.
 Immettere l'indirizzo IP della stampante da un computer connesso alla stessa rete della stampante.
 È possibile verificare l'indirizzo IP della stampante dal seguente menu.
Impostazioni > Impostazioni generali > Impostazioni di rete > Stato rete > Stato LAN cablata/Wi-Fi
2. Immettere la password di amministratore per effettuare l'accesso come amministratore.
3. Selezionare nel seguente ordine.
 Scheda **Sicurezza rete > IPsec/Filtro IP > Di base**
4. Inserire un valore per ciascuna voce.
5. Fare clic su **Avanti**.
 Viene visualizzato un messaggio di conferma.
6. Fare clic su **OK**.
 La stampante viene aggiornata.

Informazioni correlate

➔ [“Password di amministratore predefinita” a pagina 16](#)

Voci di impostazione di Criteri predefiniti

Criteri predefiniti

Elementi	Impostazioni e descrizione
IPsec/Filtro IP	È possibile abilitare o disabilitare una funzione di IPsec/IP Filtering.

Controllo accesso

Configurare un metodo di controllo per il traffico dei pacchetti IP.

Elementi	Impostazioni e descrizione
Consenti accesso	Selezionare questa opzione per consentire la ricezione dei pacchetti IP configurati.
Rifiuta accesso	Selezionare questa opzione per respingere la ricezione dei pacchetti IP configurati.
IPsec	Selezionare questa opzione per consentire la ricezione dei pacchetti IPsec.

Versione IKE

Selezionare **IKEv1** o **IKEv2** per **Versione IKE**. Selezionare una delle voci a seconda del dispositivo collegato con la stampante.

IKEv1

Quando si seleziona **IKEv1** per la **Versione IKE** vengono visualizzati i seguenti elementi.

Elementi	Impostazioni e descrizione
Metodo autenticazione	Per selezionare Certificato , occorre ottenere e importare preventivamente un certificato firmato CA.
Chiave precondivisa	Se si seleziona Chiave precondivisa per Metodo autenticazione , immettere una chiave pre-condivisa contenente da 1 a 127 caratteri.
Chiave precondivisa già condivisa	Immettere la chiave configurata per conferma.

IKEv2

Quando si seleziona **IKEv2** per la **Versione IKE** vengono visualizzati i seguenti elementi.

Elementi	Impostazioni e descrizione	
Locale	Metodo autenticazione	Per selezionare Certificato , occorre ottenere e importare preventivamente un certificato firmato CA.
	Tipo ID	Se si seleziona Chiave precondivisa come Metodo autenticazione , selezionare il tipo di ID per la stampante.
	ID	Inserire l'ID della stampante che corrisponde al tipo di ID. Non è possibile utilizzare "@", "#" e "=" come primo carattere. Nome distintivo: Immettere da 1 a 255 caratteri ASCII (0x20-0x7E) a 1 byte. È necessario includere "=". Indirizzo IP: Immettere il formato IPv4 o IPv6. FQDN: Immettere una combinazione tra 1 e 255 caratteri utilizzando A-Z, 0-9, "-" e il punto (.). Indirizzo e-mail: Immettere da 1 a 255 caratteri ASCII (0x20-0x7E) a 1 byte. È necessario includere "@". ID chiave: Immettere da 1 a 255 caratteri ASCII (0x20-0x7E) a 1 byte.
	Chiave precondivisa	Se si seleziona Chiave precondivisa per Metodo autenticazione , immettere una chiave pre-condivisa contenente da 1 a 127 caratteri.
	Chiave precondivisa già condivisa	Immettere la chiave configurata per conferma.

Elementi		Impostazioni e descrizione
Remoto	Metodo autenticazione	Per selezionare Certificato , occorre ottenere e importare preventivamente un certificato firmato CA.
	Tipo ID	Se si seleziona Chiave precondivisa come Metodo autenticazione , selezionare il tipo di ID per il dispositivo da autenticare.
	ID	Inserire l'ID della stampante che corrisponde al tipo di ID. Non è possibile utilizzare "@", "#" e "=" come primo carattere. Nome distintivo: Immettere da 1 a 255 caratteri ASCII (0x20–0x7E) a 1 byte. È necessario includere "=". Indirizzo IP: Immettere il formato IPv4 o IPv6. FQDN: Immettere una combinazione tra 1 e 255 caratteri utilizzando A–Z, 0–9, "-" e il punto (.). Indirizzo e-mail: Immettere da 1 a 255 caratteri ASCII (0x20–0x7E) a 1 byte. È necessario includere "@". ID chiave: Immettere da 1 a 255 caratteri ASCII (0x20–0x7E) a 1 byte.
	Chiave precondivisa	Se si seleziona Chiave precondivisa per Metodo autenticazione , immettere una chiave pre-condivisa contenente da 1 a 127 caratteri.
	Chiave precondivisa già condivisa	Immettere la chiave configurata per conferma.

Incapsulazione

Se si seleziona **IPsec** per **Controllo accesso**, occorre configurare un modo di incapsulazione.

Elementi	Impostazioni e descrizione
Modo Trasporto	Se si utilizza la stampante soltanto sulla stessa LAN, selezionare questa opzione. I pacchetti IP di livello 4 o successivo sono crittografati.
Modo Tunnel	Se si utilizza la stampante nella rete con accesso a Internet come IPsec-VPN, selezionare questa opzione. L'intestazione e i dati dei pacchetti IP sono crittografati. Indirizzo gateway remoto: Se si seleziona Modo Tunnel per Incapsulazione , immettere un indirizzo gateway contenente da 1 a 39 caratteri.

Protocollo sicurezza

Se si seleziona **IPsec** per **Controllo accesso**, selezionare un'opzione.

Elementi	Impostazioni e descrizione
ESP	Selezionare questa opzione per garantire l'integrità di un'autenticazione e dei dati e per crittografare i dati.
AH	Selezionare questa opzione per garantire l'integrità di un'autenticazione e dei dati. Anche se la crittografia dei dati è proibita, è possibile utilizzare IPsec.

❑ Impostazioni algoritmo

Si consiglia di selezionare **Qualsiasi** per tutte le impostazioni, oppure di selezionare una voce diversa da **Qualsiasi** per ciascuna impostazione. Se si seleziona **Qualsiasi** per alcune impostazioni e si seleziona una voce diversa da **Qualsiasi** per altre impostazioni, il dispositivo potrebbe non essere in grado di comunicare in base all'altro dispositivo che si desidera autenticare.

Elementi		Impostazioni e descrizione
IKE	Crittografia	Selezionare l'algoritmo di crittografia per IKE. Le voci variano a seconda della versione di IKE.
	Autenticazione	Selezionare l'algoritmo di autenticazione per IKE.
	Scambio chiave	Selezionare l'algoritmo di sostituzione chiave per IKE. Le voci variano a seconda della versione di IKE.
ESP	Crittografia	Selezionare l'algoritmo di crittografia per ESP. Ciò è disponibile quando come Protocollo sicurezza è impostato ESP .
	Autenticazione	Selezionare l'algoritmo di autenticazione per ESP. Ciò è disponibile quando come Protocollo sicurezza è impostato ESP .
AH	Autenticazione	Selezionare l'algoritmo di crittografia per AH. Ciò è disponibile quando come Protocollo sicurezza è impostato AH .

Informazioni correlate

- ➔ [“Password di amministratore predefinita” a pagina 16](#)
- ➔ [“Password di amministratore predefinita” a pagina 16](#)

Configurazione dei criteri di gruppo

I criteri di gruppo sono costituiti da una o più regole da applicare a utenti o gruppi di utenti. La stampante controlla i pacchetti IP che corrispondono ai criteri configurati. I pacchetti IP vengono autenticati dapprima in base ai criteri di gruppo, da 1 a 10, quindi in base ai criteri predefiniti.

1. Immettere l'indirizzo IP della stampante in un browser per accedere a Web Config.
Immettere l'indirizzo IP della stampante da un computer connesso alla stessa rete della stampante.
È possibile verificare l'indirizzo IP della stampante dal seguente menu.
Impostazioni > Impostazioni generali > Impostazioni di rete > Stato rete > Stato LAN cablata/Wi-Fi
2. Immettere la password di amministratore per effettuare l'accesso come amministratore.
3. Selezionare nel seguente ordine.
Scheda **Sicurezza rete > IPsec/Filtro IP > Di base**
4. Fare clic su una scheda numerata che si desidera configurare.
5. Inserire un valore per ciascuna voce.

6. Fare clic su **Avanti**.

Viene visualizzato un messaggio di conferma.

7. Fare clic su **OK**.

La stampante viene aggiornata.

Informazioni correlate

➔ [“Password di amministratore predefinita” a pagina 16](#)

Voci di impostazione di Criteri gruppo

Elementi	Impostazioni e descrizione
Abilita criterio di gruppo	È possibile abilitare o disabilitare i criteri di gruppo.

Controllo accesso

Configurare un metodo di controllo per il traffico dei pacchetti IP.

Elementi	Impostazioni e descrizione
Consenti accesso	Selezionare questa opzione per consentire la ricezione dei pacchetti IP configurati.
Rifiuta accesso	Selezionare questa opzione per respingere la ricezione dei pacchetti IP configurati.
IPsec	Selezionare questa opzione per consentire la ricezione dei pacchetti IPsec.

Indirizzo locale(Stampante)

Selezionare un indirizzo IPv4 o IPv6 che corrisponda al proprio ambiente di rete. Se un indirizzo IP viene assegnato automaticamente, è possibile selezionare **Usa indirizzo IPv4 ottenuto automaticamente**.

Nota:

Se un indirizzo IPv6 viene assegnato automaticamente, la connessione potrebbe risultare non disponibile. Configurare un indirizzo IPv6 statico.

Indirizzo remoto(Host)

Immettere l'indirizzo IP di un dispositivo per controllarne l'accesso. L'indirizzo IP deve contenere un massimo di 43 caratteri. Se non viene immesso un indirizzo IP, vengono controllati tutti gli indirizzi.

Nota:

Se un indirizzo IP viene assegnato automaticamente (ad esempio, tramite DHCP), la connessione potrebbe risultare non disponibile. Configurare un indirizzo IP statico.

Metodo di scelta porta

Selezionare un metodo per specificare le porte.

Nome servizio

Se si seleziona **Nome servizio** per **Metodo di scelta porta**, selezionare un'opzione.

Protocollo trasporto

Se si seleziona **Numero porta** per **Metodo di scelta porta**, occorre configurare un modo di incapsulazione.

Elementi	Impostazioni e descrizione
Qualsiasi protocollo	Selezionare questa opzione per controllare tutti i tipi di protocollo.
TCP	Selezionare questa opzione per controllare i dati per unicast.
UDP	Selezionare questa opzione per controllare i dati per broadcast e multicast.
ICMPv4	Selezionare questa opzione per controllare il comando ping.

Porta locale

Se si seleziona **Numero porta** per **Metodo di scelta porta** e se si seleziona **TCP** o **UDP** per **Protocollo trasporto**, inserire i numeri di porta per controllare la ricezione di pacchetti, separandoli con una virgola. È possibile immettere un massimo di 10 numeri di porta.

Esempio: 20,80,119,5220

Se non viene immesso un numero di porta, vengono controllate tutte le porte.

Porta remota

Se si seleziona **Numero porta** per **Metodo di scelta porta** e se si seleziona **TCP** o **UDP** per **Protocollo trasporto**, inserire i numeri di porta per controllare l'invio di pacchetti, separandoli con una virgola. È possibile immettere un massimo di 10 numeri di porta.

Esempio: 25,80,143,5220

Se non viene immesso un numero di porta, vengono controllate tutte le porte.

Versione IKE

Selezionare **IKEv1** o **IKEv2** per **Versione IKE**. Selezionare una delle voci a seconda del dispositivo collegato con la stampante.

IKEv1

Quando si seleziona **IKEv1** per la **Versione IKE** vengono visualizzati i seguenti elementi.

Elementi	Impostazioni e descrizione
Metodo autenticazione	Se si seleziona IPsec per Controllo accesso , selezionare un'opzione. Il certificato usato è comune con criteri predefiniti.
Chiave precondivisa	Se si seleziona Chiave precondivisa per Metodo autenticazione , immettere una chiave pre-condivisa contenente da 1 a 127 caratteri.
Chiave precondivisa già condivisa	Immettere la chiave configurata per conferma.

❑ IKEv2

Quando si seleziona IKEv2 per la **Versione IKE** vengono visualizzati i seguenti elementi.

Elementi		Impostazioni e descrizione
Locale	Metodo autenticazione	Se si seleziona IPsec per Controllo accesso , selezionare un'opzione. Il certificato usato è comune con criteri predefiniti.
	Tipo ID	Se si seleziona Chiave precondivisa come Metodo autenticazione , selezionare il tipo di ID per la stampante.
	ID	Inserire l'ID della stampante che corrisponde al tipo di ID. Non è possibile utilizzare "@", "#" e "=" come primo carattere. Nome distintivo: Immettere da 1 a 255 caratteri ASCII (0x20–0x7E) a 1 byte. È necessario includere "=". Indirizzo IP: Immettere il formato IPv4 o IPv6. FQDN: Immettere una combinazione tra 1 e 255 caratteri utilizzando A–Z, 0–9, "-" e il punto (.). Indirizzo e-mail: Immettere da 1 a 255 caratteri ASCII (0x20–0x7E) a 1 byte. È necessario includere "@". ID chiave: Immettere da 1 a 255 caratteri ASCII (0x20–0x7E) a 1 byte.
	Chiave precondivisa	Se si seleziona Chiave precondivisa per Metodo autenticazione , immettere una chiave pre-condivisa contenente da 1 a 127 caratteri.
	Chiave precondivisa già condivisa	Immettere la chiave configurata per conferma.
Remoto	Metodo autenticazione	Se si seleziona IPsec per Controllo accesso , selezionare un'opzione. Il certificato usato è comune con criteri predefiniti.
	Tipo ID	Se si seleziona Chiave precondivisa come Metodo autenticazione , selezionare il tipo di ID per il dispositivo da autenticare.
	ID	Inserire l'ID della stampante che corrisponde al tipo di ID. Non è possibile utilizzare "@", "#" e "=" come primo carattere. Nome distintivo: Immettere da 1 a 255 caratteri ASCII (0x20–0x7E) a 1 byte. È necessario includere "=". Indirizzo IP: Immettere il formato IPv4 o IPv6. FQDN: Immettere una combinazione tra 1 e 255 caratteri utilizzando A–Z, 0–9, "-" e il punto (.). Indirizzo e-mail: Immettere da 1 a 255 caratteri ASCII (0x20–0x7E) a 1 byte. È necessario includere "@". ID chiave: Immettere da 1 a 255 caratteri ASCII (0x20–0x7E) a 1 byte.
	Chiave precondivisa	Se si seleziona Chiave precondivisa per Metodo autenticazione , immettere una chiave pre-condivisa contenente da 1 a 127 caratteri.
	Chiave precondivisa già condivisa	Immettere la chiave configurata per conferma.

Incapsulazione

Se si seleziona **IPsec** per **Controllo accesso**, occorre configurare un modo di incapsulazione.

Elementi	Impostazioni e descrizione
Modo Trasporto	Se si utilizza la stampante soltanto sulla stessa LAN, selezionare questa opzione. I pacchetti IP di livello 4 o successivo sono crittografati.
Modo Tunnel	Se si utilizza la stampante nella rete con accesso a Internet come IPsec-VPN, selezionare questa opzione. L'intestazione e i dati dei pacchetti IP sono crittografati. Indirizzo gateway remoto: Se si seleziona Modo Tunnel per Incapsulazione , immettere un indirizzo gateway contenente da 1 a 39 caratteri.

Protocollo sicurezza

Se si seleziona **IPsec** per **Controllo accesso**, selezionare un'opzione.

Elementi	Impostazioni e descrizione
ESP	Selezionare questa opzione per garantire l'integrità di un'autenticazione e dei dati e per crittografare i dati.
AH	Selezionare questa opzione per garantire l'integrità di un'autenticazione e dei dati. Anche se la crittografia dei dati è proibita, è possibile utilizzare IPsec.

Impostazioni algoritmo

Si consiglia di selezionare **Qualsiasi** per tutte le impostazioni, oppure di selezionare una voce diversa da **Qualsiasi** per ciascuna impostazione. Se si seleziona **Qualsiasi** per alcune impostazioni e si seleziona una voce diversa da **Qualsiasi** per altre impostazioni, il dispositivo potrebbe non essere in grado di comunicare in base all'altro dispositivo che si desidera autenticare.

Elementi	Impostazioni e descrizione	
IKE	Crittografia	Selezionare l'algoritmo di crittografia per IKE. Le voci variano a seconda della versione di IKE.
	Autenticazione	Selezionare l'algoritmo di autenticazione per IKE.
	Scambio chiave	Selezionare l'algoritmo di sostituzione chiave per IKE. Le voci variano a seconda della versione di IKE.
ESP	Crittografia	Selezionare l'algoritmo di crittografia per ESP. Ciò è disponibile quando come Protocollo sicurezza è impostato ESP .
	Autenticazione	Selezionare l'algoritmo di autenticazione per ESP. Ciò è disponibile quando come Protocollo sicurezza è impostato ESP .
AH	Autenticazione	Selezionare l'algoritmo di crittografia per AH. Ciò è disponibile quando come Protocollo sicurezza è impostato AH .

Combinazione di Indirizzo locale(Stampante) e Indirizzo remoto(Host) su Criteri gruppo

	Impostazione di Indirizzo locale(Stampante)		
		IPv4	IPv6*2

Impostazione di Indirizzo remoto(Host)	IPv4*1	✓	–	✓
	IPv6*1*2	–	✓	✓
	Vuoto	✓	✓	✓

*1 : se viene selezionato **IPsec** per **Controllo accesso**, non è possibile specificare la lunghezza di un prefisso.

*2 : se viene selezionato **IPsec** per **Controllo accesso**, è possibile selezionare un indirizzo locale di link (fe80::), ma il criterio di gruppo viene disattivato.

*3 : eccetto indirizzo locale di link IPv6.

Riferimenti del nome del servizio per i criteri del gruppo

Nota:

I servizi non disponibili vengono visualizzati ma non possono essere selezionati.

Nome del servizio	Tipo protocollo	Numero porta locale	Numero porta remota	Funzioni controllate
Qualsiasi	–	–	–	Tutti i servizi
ENPC	UDP	3289	Qualsiasi porta	Ricerca di una stampante da applicazioni quali Epson Device Admin e di un driver della stampante
SNMP	UDP	161	Qualsiasi porta	Acquisizione e configurazione di MIB da applicazioni quali Epson Device Admin e il driver della stampante
LPR	TCP	515	Qualsiasi porta	Inoltro dati LPR
RAW (Port9100)	TCP	9100	Qualsiasi porta	Inoltro dati RAW
IPP/IPPS	TCP	631	Qualsiasi porta	Inoltro dati di stampa IPP/IPPS
WSD	TCP	Qualsiasi porta	5357	Controllo WSD
WS-Discovery	UDP	3702	Qualsiasi porta	Ricerca di una stampante da WSD
Dati FTP (Locale)	TCP	20	Qualsiasi porta	Server FTP (inoltro dati di stampa FTP)
Controllo FTP (Locale)	TCP	21	Qualsiasi porta	Server FTP (controllo stampa FTP)
HTTP (Locale)	TCP	80	Qualsiasi porta	Server HTTP(S) (inoltro dati di Web Config e WSD)
HTTPS (Locale)	TCP	443	Qualsiasi porta	
HTTP (Remoto)	TCP	Qualsiasi porta	80	Client HTTP(S) (comunicazione tra Epson Connect, aggiornamento firmware e aggiornamento del certificato root)
HTTPS (Remoto)	TCP	Qualsiasi porta	443	

Esempi di configurazione di IPsec/Filtro IP

Sola ricezione di pacchetti IPsec

Questo esempio è relativo alla sola configurazione di criteri predefiniti.

Criteri predefiniti:

- IPsec/Filtro IP: Abilita
- Controllo accesso: IPsec
- Metodo autenticazione: Chiave precondivisa
- Chiave precondivisa: Immettere fino a 127 caratteri.

Criteri gruppo: Non configurare.

Ricezione di dati di stampa e impostazioni della stampante

Questo esempio consente le comunicazioni di dati di stampa e la configurazione della stampante da servizi specificati.

Criteri predefiniti:

- IPsec/Filtro IP: Abilita
- Controllo accesso: Rifiuta accesso

Criteri gruppo:

- Abilita criterio di gruppo: Selezionare la casella.
- Controllo accesso: Consenti accesso
- Indirizzo remoto(Host): Indirizzo IP di un client
- Metodo di scelta porta: Nome servizio
- Nome servizio: Controllare la casella di ENPC, SNMP, HTTP (Locale), HTTPS (Locale) e RAW (Port9100).

Nota:

Per evitare di ricevere HTTP (Locale) e HTTPS (Locale), deselezionare le caselle di controllo in **Criteri gruppo**. Nel fare ciò, disabilitare temporaneamente il filtro IPsec/IP dal pannello di controllo della stampante per modificare le impostazioni della stampante.

Ricezione di accesso solo da un indirizzo IP specificato

In questo esempio si consente l'accesso alla stampante a un indirizzo IP specificato.

Criteri predefiniti:

- IPsec/Filtro IP: Abilita
- Controllo accesso: Rifiuta accesso

Criteri gruppo:

- Abilita criterio di gruppo: Selezionare la casella.
- Controllo accesso: Consenti accesso
- Indirizzo remoto(Host): Indirizzo IP di un client di amministratore

Nota:

Indipendentemente dalla configurazione dei criteri, il client sarà in grado di accedere e configurare la stampante.

Configurazione del certificato per IPsec/IP Filtering

Configurare il certificato client per IPsec/IP Filtering. Quando lo si imposta, è possibile utilizzare il certificato come metodo di autenticazione per IPsec/IP Filtering. Per configurare l'ente di certificazione, andare su **Certificato CA**.

1. Immettere l'indirizzo IP della stampante in un browser per accedere a Web Config.
Immettere l'indirizzo IP della stampante da un computer connesso alla stessa rete della stampante.
È possibile verificare l'indirizzo IP della stampante dal seguente menu.
Impostazioni > Impostazioni generali > Impostazioni di rete > Stato rete > Stato LAN cablata/Wi-Fi
2. Immettere la password di amministratore per effettuare l'accesso come amministratore.
3. Selezionare nel seguente ordine.
Scheda **Sicurezza rete > IPsec/Filtro IP > Certificato client**
4. Importare il certificato in **Certificato client**.
Se si è già importato un certificato pubblicato da un ente di certificazione, è possibile copiarlo e utilizzarlo in IPsec/IP Filtering. Per copiarlo, selezionare il certificato da **Copia da**, quindi fare clic su **Copia**.

Informazioni correlate

- ➔ [“Password di amministratore predefinita” a pagina 16](#)
- ➔ [“Configurazione di un Certificato firma CA” a pagina 275](#)
- ➔ [“Configurazione di un Certificato CA” a pagina 280](#)

Connessione della stampante a una rete IEEE802.1X

Configurazione di una rete IEEE 802.1X

Quando si imposta IEEE 802.1X alla stampante, è possibile utilizzarlo sulla rete collegata a un server RADIUS, a uno switch LAN con funzione di autenticazione o a un punto di accesso.

La versione TLS 1.3 non supporta questa funzione.

1. Immettere l'indirizzo IP della stampante in un browser per accedere a Web Config.
Immettere l'indirizzo IP della stampante da un computer connesso alla stessa rete della stampante.
È possibile verificare l'indirizzo IP della stampante dal seguente menu.
Impostazioni > Impostazioni generali > Impostazioni di rete > Stato rete > Stato LAN cablata/Wi-Fi
2. Immettere la password di amministratore per effettuare l'accesso come amministratore.
3. Selezionare nel seguente ordine.
Scheda **Sicurezza rete > IEEE802.1X > Di base**

4. Inserire un valore per ciascuna voce.

Se si desidera utilizzare la stampante su una rete Wi-Fi, fare clic su **Configurazione connessione wireless** e selezionare o immettere un SSID.

Nota:

È possibile condividere le impostazioni tra Ethernet e Wi-Fi.

5. Fare clic su **Avanti**.

Viene visualizzato un messaggio di conferma.

6. Fare clic su **OK**.

La stampante viene aggiornata.

Informazioni correlate

➔ [“Password di amministratore predefinita” a pagina 16](#)

Voci di impostazione di rete IEEE 802.1X

Elementi	Impostazioni e descrizione	
IEEE802.1X (LAN cablata)	È possibile abilitare e disabilitare le impostazioni della pagina (IEEE802.1X > Di base) per IEEE802.1X (LAN cablata).	
IEEE802.1X (Wi-Fi)	Viene visualizzato lo stato della connessione di IEEE802.1X (Wi-Fi).	
Metodo di connessione	Viene visualizzato il metodo di connessione di una rete corrente.	
Tipo EAP	Selezionare un'opzione per un metodo di autenticazione tra la stampante e un server RADIUS.	
	EAP-TLS	Occorre ottenere e importare un certificato firmato CA.
	PEAP-TLS	
	EAP-TTLS	Occorre configurare una password.
PEAP/MSCHAPv2		
ID utente	Configurare un ID da utilizzare per l'autenticazione di un server RADIUS. Immettere da 1 a 128 caratteri ASCII (0x20–0x7E) a 1 byte.	
Password	Configurare una password per autenticare la stampante. Immettere da 1 a 128 caratteri ASCII (0x20–0x7E) a 1 byte. Se si utilizza un server Windows come server RADIUS, è possibile immettere fino a 127 caratteri.	
Conferma password	Immettere la password configurata per conferma.	
ID server	È possibile configurare un ID server per effettuare l'autenticazione a un server RADIUS specificato. L'autenticatore verifica se un ID server è contenuto o meno nel campo subject/subjectAltName di un certificato server inviato da un server RADIUS. Immettere da 0 a 128 caratteri ASCII (0x20–0x7E) a 1 byte.	

Elementi	Impostazioni e descrizione	
Convalida certificato (LAN cablata)	Se si desidera eseguire Convalida certificato utilizzando IEEE802.1X (LAN cablata) , selezionare Abilita . Se si seleziona "Abilita", visualizzare le informazioni correlate e importare il file Certificato CA . Tenere presente che Convalida certificato è sempre abilitato in IEEE802.1X (Wi-Fi). Assicurarsi di importare il file Certificato CA.	
Nome anonimo	Se si seleziona PEAP-TLS, EAP-TTLS o PEAP/MSCHAPv2 per Tipo EAP , è possibile configurare un nome anonimo al posto di un ID utente per la fase 1 di un'autenticazione PEAP. Immettere da 0 a 128 caratteri ASCII (0x20–0x7E) a 1 byte.	
Livello di crittografia	È possibile selezionare una delle seguenti opzioni.	
	Alto	AES256/3DES
	Medio	AES256/3DES/AES128/RC4

Informazioni correlate

- ➔ [“Configurazione di una rete IEEE 802.1X” a pagina 294](#)
- ➔ [“Importazione di un Certificato CA” a pagina 280](#)

Configurazione di un certificato per IEEE 802.1X

Configurare il certificato client per IEEE802.1X. Quando lo si imposta, è possibile utilizzare **EAP-TLS** e **PEAP-TLS** come metodo di autenticazione di IEEE 802.1X. Per configurare il certificato dell'ente di certificazione, andare su **Certificato CA**.

1. Immettere l'indirizzo IP della stampante in un browser per accedere a Web Config.
Immettere l'indirizzo IP della stampante da un computer connesso alla stessa rete della stampante.
È possibile verificare l'indirizzo IP della stampante dal seguente menu.
Impostazioni > Impostazioni generali > Impostazioni di rete > Stato rete > Stato LAN cablata/Wi-Fi
2. Immettere la password di amministratore per effettuare l'accesso come amministratore.
3. Selezionare nel seguente ordine.
Scheda **Sicurezza rete > IEEE802.1X > Certificato client**
4. Immettere un certificato in **Certificato client**.
Se si è già importato un certificato pubblicato da un ente di certificazione, è possibile copiarlo e utilizzarlo in IEEE802.1X. Per copiarlo, selezionare il certificato da **Copia da**, quindi fare clic su **Copia**.

Informazioni correlate

- ➔ [“Password di amministratore predefinita” a pagina 16](#)
- ➔ [“Configurazione di un Certificato firma CA” a pagina 275](#)
- ➔ [“Configurazione di un Certificato CA” a pagina 280](#)

Verifica dello stato della rete IEEE 802.1X

È possibile verificare lo stato della rete IEEE 802.1X stampando un foglio di stato rete.

ID stato	Stato IEEE 802.1X
Disable	La funzione IEEE 802.1X è disabilitata.
EAP Success	L'autenticazione IEEE 802.1X è riuscita e la connessione di rete è disponibile.
Authenticating	L'autenticazione IEEE 802.1X non è stata completata.
Config Error	L'autenticazione non è riuscita; ID utente non impostato.
Client Certificate Error	L'autenticazione non è riuscita; il certificato client è scaduto.
Timeout Error	L'autenticazione non è riuscita; nessuna risposta dal server RADIUS e/o dall'autenticatore.
User ID Error	L'autenticazione non è riuscita; ID utente della stampante e/o protocollo del certificato errato.
Server ID Error	L'autenticazione non è riuscita; l'ID server del certificato server e l'ID server non corrispondono.
Server Certificate Error	L'autenticazione non è riuscita; si sono verificati i seguenti errori nel certificato server. <ul style="list-style-type: none"> <input type="checkbox"/> Il certificato server è scaduto. <input type="checkbox"/> La catena del certificato server non è corretta.
CA Certificate Error	L'autenticazione non è riuscita; si sono verificati i seguenti errori nel certificato CA. <ul style="list-style-type: none"> <input type="checkbox"/> Il certificato CA specificato è errato. <input type="checkbox"/> Il certificato CA corretto non è stato importato. <input type="checkbox"/> Il certificato CA è scaduto.
EAP Failure	L'autenticazione non è riuscita; si sono verificati i seguenti errori nelle impostazioni della stampante. <ul style="list-style-type: none"> <input type="checkbox"/> Se come Tipo EAP è impostato EAP-TLS o PEAP-TLS, il certificato client è errato o presenta determinati problemi. <input type="checkbox"/> Se come Tipo EAP è impostato EAP-TTLS o PEAP/MSCHAPv2, l'ID utente o la password non è corretto.

Informazioni correlate

➔ [“Stato LAN cablata/Wi-Fi:” a pagina 212](#)

Problemi di sicurezza di rete

Ripristino delle impostazioni di sicurezza

Se si stabilisce un ambiente dalla sicurezza elevata come IPsec/IP Filtering o IEEE802.1X, si potrebbe non essere in grado di comunicare con i dispositivi a causa di impostazioni errate o di problemi con il dispositivo o server. In

questo caso, ripristinare le impostazioni di sicurezza al fine di effettuare nuovamente le impostazioni del dispositivo o consentirne un utilizzo temporaneo.

Disattivazione della funzione di sicurezza dal pannello di controllo

È possibile disabilitare IPsec/IP Filtering o IEEE 802.1X dal pannello di controllo della stampante.

1. Selezionare **Impostazioni > Impostazioni generali > Impostazioni di rete.**
2. Selezionare **Avanzate.**
3. Selezionare una tra le seguenti voci che si desidera disattivare.
 - Disabilita IPsec/ Filtro IP**
 - Disabilita IEEE802.1X**
4. Selezionare **Proc.** sulla schermata di conferma.

Problemi utilizzando le funzioni di sicurezza di rete

Chiave pre-condivisa dimenticata

Ri-configurare una chiave pre-condivisa.

Per modificare la chiave, accedere a Web Config e selezionare la scheda **Sicurezza rete > IPsec/Filtro IP > Di base > Criteri predefiniti** o **Criteri gruppo**.

Quando si modifica la chiave pre-condivisa, configurarla per i computer.

Informazioni correlate

- ➔ [“Password di amministratore predefinita” a pagina 16](#)
- ➔ [“Comunicazione crittografata tramite IPsec/IP Filtering” a pagina 283](#)

Impossibile utilizzare la comunicazione IPsec

Specificare l'algoritmo che la stampante o il computer non supporta.

La stampante supporta i seguenti algoritmi. Verificare le impostazioni del computer.

Metodo sicurezza	Algoritmi
Algoritmo di crittografia IKE	AES-CBC-128, AES-CBC-192, AES-CBC-256, AES-GCM-128*, AES-GCM-192*, AES-GCM-256*, 3DES
Algoritmo di autenticazione IKE	SHA-1, SHA-256, SHA-384, SHA-512, MD5
Algoritmo di sostituzione chiave IKE	Gruppo DH 1, Gruppo DH 2, Gruppo DH 5, Gruppo DH 14, Gruppo DH 15, Gruppo DH 16, Gruppo DH 17, Gruppo DH 18, Gruppo DH 19, Gruppo DH 20, Gruppo DH 21, Gruppo DH 22, Gruppo DH 23, Gruppo DH 24, Gruppo DH 25, Gruppo DH 26, Gruppo DH 27*, Gruppo DH 28*, Gruppo DH 29*, Gruppo DH 30*

Metodo sicurezza	Algoritmi
Algoritmo di crittografia ESP	AES-CBC-128, AES-CBC-192, AES-CBC-256, AES-GCM-128, AES-GCM-192, AES-GCM-256, 3DES
Algoritmo di autenticazione ESP	SHA-1, SHA-256, SHA-384, SHA-512, MD5
Algoritmo di autenticazione AH	SHA-1, SHA-256, SHA-384, SHA-512, MD5

* disponibile solo per IKEv2

Informazioni correlate

➔ [“Comunicazione crittografata tramite IPsec/IP Filtering” a pagina 283](#)

Impossibile comunicare istantaneamente

L'indirizzo IP della stampante è stato modificato o non può essere utilizzato.

Quando l'indirizzo IP registrato all'indirizzo locale su Criteri gruppo è stato modificato o non può essere utilizzato, non è possibile eseguire la comunicazione IPsec. Disabilitare IPsec utilizzando il pannello di controllo della stampante.

Se il server DHCP non è aggiornato, se è stato effettuato un riavvio o se l'indirizzo IPv6 è scaduto o non è stato ottenuto, l'indirizzo IP registrato per Web Config della stampante (scheda **Sicurezza rete > IPsec/Filtro IP > Di base > Criteri gruppo > Indirizzo locale(Stampante)**) potrebbe non essere trovato.

Utilizzare un indirizzo IP statico.

L'indirizzo IP del computer è stato modificato o non può essere utilizzato.

Quando l'indirizzo IP registrato all'indirizzo remoto su Criteri gruppo è stato modificato o non può essere utilizzato, non è possibile eseguire la comunicazione IPsec.

Disabilitare IPsec utilizzando il pannello di controllo della stampante.

Se il server DHCP non è aggiornato, se è stato effettuato un riavvio o se l'indirizzo IPv6 è scaduto o non è stato ottenuto, l'indirizzo IP registrato per Web Config della stampante (scheda **Sicurezza rete > IPsec/Filtro IP > Di base > Criteri gruppo > Indirizzo remoto(Host)**) potrebbe non essere trovato.

Utilizzare un indirizzo IP statico.

Informazioni correlate

➔ [“Password di amministratore predefinita” a pagina 16](#)

➔ [“Comunicazione crittografata tramite IPsec/IP Filtering” a pagina 283](#)

Impossibile creare la porta di stampa Secure IPP

Per la comunicazione SSL/TLS, non è stato specificato il certificato corretto come certificato server.

Se il certificato specificato non è corretto, la creazione di una porta può non riuscire. Assicurarsi di utilizzare il certificato corretto.

Nel computer che accede alla stampante non è stato importato un certificato CA.

Se non è stato importato un certificato CA nel computer, la creazione di una porta può non riuscire. Assicurarsi di importare un certificato CA.

Informazioni correlate

➔ [“Configurazione di un certificato server per la stampante” a pagina 283](#)

Impossibile connettersi dopo la configurazione di IPsec/IP Filtering

Le impostazioni di IPsec/IP Filtering non sono corrette.

Disabilitare IPsec/IP Filtering dal pannello di controllo della stampante. Collegare la stampante al computer ed effettuare di nuovo le impostazioni IPsec/IP Filtering.

Informazioni correlate

➔ [“Comunicazione crittografata tramite IPsec/IP Filtering” a pagina 283](#)

Impossibile accedere alla stampante dopo la configurazione di IEEE802.1X

Le impostazioni di IEEE802.1X non sono corrette.

Disabilitare IEEE802.1X e Wi-Fi dal pannello di controllo della stampante. Collegare la stampante e un computer, quindi configurare di nuovo IEEE802.1X.

Informazioni correlate

➔ [“Configurazione di una rete IEEE 802.1X” a pagina 294](#)

Problema con l'uso di un certificato digitale

Impossibile importare un Certificato firma CA

Il Certificato firma CA e le informazioni sulla CSR non corrispondono.

Se il Certificato firma CA e la richiesta CSR non presentano le stesse informazioni, la richiesta CSR non può essere importata. Verificare quanto segue:

- Si sta provando a importare il certificato su un dispositivo che non presenta le stesse informazioni?
Verificare le informazioni della richiesta CSR, quindi importare il certificato su un dispositivo che presenti le stesse informazioni.
- È stata sovrascritta la richiesta CSR salvata nella stampante dopo l'invio della richiesta CSR a un ente di certificazione?
Ottenere un nuovo certificato firmato CA con la richiesta CSR.

Il Certificato firma CA ha dimensioni maggiori di 5 KB.

Non è possibile importare un Certificato firma CA superiore a 5 KB.

La password per l'importazione del certificato non è corretta.

Immettere la password corretta. Se la password è stata dimenticata, non è possibile importare il certificato. Ottenere di nuovo un Certificato firma CA.

Informazioni correlate

➔ [“Importazione di un certificato firmato CA” a pagina 277](#)

Impossibile aggiornare un certificato auto-firmato

Il Nome comune non è stato immesso.

Il Nome comune deve venire immesso.

Sono stati inseriti dei caratteri non supportati per Nome comune.

Immettere tra 1 e 128 caratteri in formato IPv4, IPv6, nome host o FQDN in ASCII (0x20–0x7E).

Nel nome comune è stato incluso uno spazio o una virgola.

Se è stata immessa una virgola, il Nome comune risulta diviso in tale punto. Se viene immesso solo uno spazio prima o dopo una virgola, si verificherà un errore.

Informazioni correlate

➔ [“Aggiornamento di un certificato auto-firmato” a pagina 279](#)

Impossibile creare una richiesta CSR

Il Nome comune non è stato immesso.

Il Nome comune deve venire immesso.

Sono stati inseriti dei caratteri non supportati per Nome comune, Organizzazione, Unità organizzativa, Località e Stato/Provincia.

Immettere caratteri in formato IPv4, IPv6, nome host o FQDN in ASCII (0x20–0x7E).

È stato incluso uno spazio o una virgola in Nome comune.

Se è stata immessa una virgola, il Nome comune risulta diviso in tale punto. Se viene immesso solo uno spazio prima o dopo una virgola, si verificherà un errore.

Informazioni correlate

➔ [“Ottenimento di un certificato firmato CA” a pagina 275](#)

Visualizzazione di avvertenza relativa a un certificato digitale

Messaggi	Causa/Operazione da eseguire
Inserire un certificato server.	<p>Causa: Non è stato selezionato un file da importare.</p> <p>Operazione da eseguire: Selezionare un file e fare clic su Importa.</p>
Certificato CA 1 non inserito.	<p>Causa: Il certificato CA 1 non viene immesso e risulta immesso solo il certificato CA 2.</p> <p>Operazione da eseguire: Importare innanzitutto il certificato CA 1.</p>
Il valore seguente non è valido.	<p>Causa: Caratteri non supportati sono presenti nel percorso del file e/o nella password.</p> <p>Operazione da eseguire: Assicurarsi che nelle voci siano immessi i caratteri corretti.</p>
Data e ora non valide.	<p>Causa: La data e l'ora della stampante non sono state impostate.</p> <p>Operazione da eseguire: Impostare data e ora utilizzando Web Config, EpsonNet Config o il pannello di controllo della stampante.</p>
Password non valida.	<p>Causa: La password impostata per il certificato CA e la password immessa non corrispondono.</p> <p>Operazione da eseguire: Immettere la password corretta.</p>
File non valido.	<p>Causa: Si sta importando un file di certificato in formato X509.</p> <p>Operazione da eseguire: Assicurarsi di selezionare il certificato corretto inviato da un ente di certificazione fidato.</p>
	<p>Causa: Il file importato è di dimensioni eccessive. Le dimensioni massime del file sono di 5 KB.</p> <p>Operazione da eseguire: Se è stato selezionato il file corretto, il certificato potrebbe essere danneggiato o manipolato.</p>
	<p>Causa: La catena contenuta nel certificato non è valida.</p> <p>Operazione da eseguire: Per ulteriori informazioni sul certificato, vedere il sito Web dell'ente di certificazione.</p>

Messaggi	Causa/Operazione da eseguire
Impossibile usare i certificati server che includono oltre 3 certificati CA.	<p>Causa: Il file di certificato in formato PKCS#12 contiene più di 3 certificati CA.</p> <p>Operazione da eseguire: Importare ciascun certificato durante la conversione dal formato PKCS#12 al formato PEM oppure importare un file di certificato in formato PKCS#12 che contenga massimo 2 certificati CA.</p>
Certificato scaduto. Controllare la validità del certificato o controllare data e ora sulla stampante.	<p>Causa: Il certificato è scaduto.</p> <p>Operazione da eseguire:</p> <ul style="list-style-type: none"> <input type="checkbox"/> Se il certificato è scaduto, ottenere e importare un nuovo certificato. <input type="checkbox"/> Se il certificato non è scaduto, assicurarsi che la data e l'ora della stampante siano impostate correttamente.
Chiave privata obbligatoria.	<p>Causa: Non risulta abbinata una chiave privata al certificato.</p> <p>Operazione da eseguire:</p> <ul style="list-style-type: none"> <input type="checkbox"/> Se il certificato è in formato PEM/DER e viene ottenuto da una richiesta CSR tramite computer, specificare il file della chiave privata. <input type="checkbox"/> Se il certificato è in formato PKCS#12 e viene ottenuto da una richiesta CSR tramite computer, creare un file che contenga la chiave privata.
	<p>Causa: Il certificato PEM/DER ottenuto da una richiesta CSR è stato reimportato tramite Web Config.</p> <p>Operazione da eseguire: Se il certificato è in formato PEM/DER e viene ottenuto da una richiesta CSR tramite Web Config, è possibile importarlo una sola volta.</p>
Configurazione non riuscita.	<p>Causa: Impossibile terminare la configurazione poiché la comunicazione tra la stampante e il computer non è riuscita o il file non può essere letto a causa di alcuni errori.</p> <p>Operazione da eseguire: Dopo aver verificato il file specificato e la comunicazione, importare di nuovo il file.</p>

Informazioni correlate

➔ [“Informazioni sulla certificazione digitale” a pagina 275](#)

Eliminazione erranea di un certificato firmato CA

Non esiste alcun file di backup per il certificato firmato CA.

Se si dispone di un file di backup, importare di nuovo il certificato.

Se si ottiene un certificato tramite una richiesta CSR creata da Web Config, non è possibile importare di nuovo un certificato eliminato. Creare una richiesta CSR e ottenere un nuovo certificato.

Informazioni correlate

- ➔ [“Importazione di un certificato firmato CA” a pagina 277](#)
- ➔ [“Eliminazione di un certificato firmato CA” a pagina 279](#)

Utilizzo di Epson Open Platform

Panoramica di Epson Open Platform

Epson Open Platform è una piattaforma per l'utilizzo delle stampanti Epson con la funzione fornita dal server del sistema di autenticazione.

È possibile acquisire i registri di ciascun dispositivo e utente in collaborazione con il server, nonché configurare le limitazioni sul dispositivo e le funzioni che possono essere utilizzate da ogni utente e gruppo. Può essere utilizzato con Epson Print Admin (sistema di autenticazione Epson) o un sistema di autenticazione di terze parti.

Se si collega un dispositivo di autenticazione, è anche possibile eseguire l'autenticazione utente utilizzando la scheda ID.

Informazioni correlate

- ➔ [“Sistema di autenticazione Epson \(Epson Print Admin\)” a pagina 205](#)

Configurazione di un Epson Open Platform

Abilitare Epson Open Platform in modo da poter utilizzare il dispositivo dal sistema di autenticazione.

1. Immettere l'indirizzo IP della stampante in un browser per accedere a Web Config.
Immettere l'indirizzo IP della stampante da un computer connesso alla stessa rete della stampante.
È possibile verificare l'indirizzo IP della stampante dal seguente menu.
Impostazioni > Impostazioni generali > Impostazioni di rete > Stato rete > Stato LAN cablata/Wi-Fi
2. Immettere la password di amministratore per effettuare l'accesso come amministratore.
3. Selezionare nel seguente ordine.
Scheda **Epson Open Platform > Codice prodotto o Codice di licenza**
4. Inserire un valore per ciascuna voce.
 - Numero di serie
Viene visualizzato il numero di serie del dispositivo.
 - Versione di Epson Open Platform
Selezionare la versione di Epson Open Platform. La versione corrispondente varia a seconda del sistema di autenticazione.
 - Codice prodotto o Codice di licenza
Immettere la chiave del prodotto ottenuta dal sito web dedicato. Consultare il manuale Epson Open Platform per dettagli del tipo come ottenere la chiave del prodotto.

5. Fare clic su **Avanti**.

Viene visualizzato un messaggio di conferma.

6. Fare clic su **OK**.

La stampante viene aggiornata.

Informazioni correlate

➔ [“Password di amministratore predefinita” a pagina 16](#)

Validazione di Epson Open Platform

È possibile verificare la validazione di Epson Open Platform attraverso una delle seguenti metodologie.

- Web Config

È stato immesso un codice prodotto nella scheda **Epson Open Platform > Codice prodotto o Codice di licenza > Codice prodotto o Codice di licenza** e la scheda **Epson Open Platform > Sistema di autenticazione** appare alla sinistra dell'albero dei menu.

- Pannello di controllo della stampante

Viene visualizzato un codice prodotto nella schermata principale > **Impostazioni > Informazioni Epson Open Platform**.

Informazioni su Epson Remote Services

Epson Remote Services è un servizio che consente di acquisire periodicamente informazioni relative alla stampante su Internet. Questa funzione può essere utilizzata per prevedere quando effettuare la sostituzione o il rifornimento di materiali di consumo e parti di ricambio e per risolvere rapidamente eventuali errori o problemi.

Contattare il proprio rappresentante di vendita per ulteriori informazioni su Epson Remote Services.

Informazioni di assistenza

Sito Web di supporto.	307
Come contattare l'assistenza Epson.	307

Sito Web di supporto

Per ulteriore assistenza, visitare il sito Web di supporto Epson indicato di seguito. Selezionare il paese o la regione di residenza e visitare la sezione relativa al supporto del sito Web Epson locale. Nel sito sono disponibili anche driver, domande frequenti, manuali e altro materiale scaricabile.

<http://support.epson.net/>

<http://www.epson.eu/support> (Europa)

Se il prodotto Epson non funziona correttamente e non è possibile risolvere il problema, contattare i servizi di assistenza Epson.

Come contattare l'assistenza Epson

Prima di contattare Epson

Se il prodotto Epson in uso non funziona correttamente e non è possibile risolvere il problema attenendosi alle procedure di risoluzione dei problemi indicate nella documentazione del prodotto, contattare i servizi di assistenza Epson.

Il seguente elenco dei punti di assistenza Epson si basa sul paese di vendita. Alcuni prodotti potranno non essere venduti nella posizione in cui ci si trova, quindi contattare l'assistenza Epson per l'area in cui si è acquistato il prodotto.

Se l'elenco seguente non contiene alcun centro di assistenza Epson per l'area di residenza, contattare il rivenditore presso cui è stato acquistato il prodotto.

Il centro di assistenza Epson può rispondere più rapidamente se vengono fornite le seguenti informazioni:

- Numero di serie del prodotto

(La posizione di applicazione dell'etichetta dipende dal prodotto; l'etichetta può trovarsi sul retro, nella parte interna del coperchio oppure sul fondo.)

- Modello del prodotto

- Versione del software del prodotto

(Fare clic su **About**, **Version Info** o pulsanti simili nel software del prodotto)

- Marca e modello del computer in uso

- Nome e versione del sistema operativo del computer

- Nome e versione delle applicazioni software generalmente utilizzate con il prodotto

Nota:

A seconda del prodotto, le impostazioni di rete potrebbero essere memorizzate nell'apparecchio. In seguito a eventuali guasti o riparazioni del prodotto, le impostazioni potrebbero andare perse. Anche durante il periodo di garanzia, Epson non può essere ritenuta responsabile della perdita di dati e non è tenuta a eseguire il backup o il recupero impostazioni. Si consiglia pertanto di eseguire un backup dei dati o di prenderne nota.

Assistenza utenti — Europa

Per informazioni su come contattare l'assistenza Epson, consultare il documento di garanzia paneuropeo.

Assistenza utenti - Taiwan

Per informazioni, supporto e servizi di assistenza, contattare:

World Wide Web

<http://www.epson.com.tw>

Sono disponibili informazioni su specifiche dei prodotti, driver da scaricare e domande sui prodotti.

HelpDesk Epson

Telefono: +886-2-2165-3138

Gli operatori dell'HelpDesk sono in grado di rispondere per telefono ai seguenti quesiti:

- Richieste di informazioni commerciali e sui prodotti
- Domande sull'utilizzo dei prodotti o su eventuali problemi
- Richieste di informazioni sui centri di assistenza e sulla garanzia

Centro assistenza riparazioni

<http://www.tekcare.com.tw/branchMap.page>

Tekcare Corporation è un centro assistenza autorizzato per Epson Taiwan Technology & Trading Ltd.

Assistenza utenti - Australia

Epson Australia è lieta di mettere a disposizione dei propri utenti un servizio clienti di alta qualità. Oltre alla documentazione del prodotto, sono disponibili le seguenti fonti di informazioni:

URL Internet

<http://www.epson.com.au>

Si consiglia agli utenti di visitare le pagine del sito Web di Epson Australia. Il sito può risultare estremamente utile, poiché mette a disposizione degli utenti un'area per il download di driver, punti di contatto Epson, informazioni sui nuovi prodotti e supporto tecnico (tramite e-mail).

HelpDesk Epson

Telefono: 1300-361-054

Per garantire assistenza ai nostri clienti è infine disponibile l'HelpDesk Epson. Gli operatori dell'HelpDesk possono fornire assistenza agli utenti per le operazioni relative a installazione, configurazione e utilizzo del prodotto Epson acquistato. Gli operatori dell'HelpDesk responsabili delle informazioni commerciali possono fornire brochure sui nuovi prodotti Epson e indicare l'ubicazione dei rivenditori o dei centri di assistenza più vicini. Contattando l'HelpDesk, gli utenti troveranno risposta a numerosi quesiti.

Si consiglia di tenere a portata di mano tutte le informazioni necessarie al momento della chiamata. Maggiore è il numero di informazioni a disposizione, più in fretta sarà possibile risolvere il problema. Tra le informazioni fondamentali rientrano la documentazione del prodotto Epson, il tipo di computer, il sistema operativo e le applicazioni in uso, nonché qualsiasi altro tipo di informazione ritenuto necessario.

Trasporto del prodotto

Epson consiglia di conservare la confezione del prodotto per un futuro trasporto.

Assistenza utenti - Nuova Zelanda

Epson Nuova Zelanda è lieta di mettere a disposizione dei propri utenti un servizio clienti di alta qualità. Oltre alla documentazione del prodotto, per ricevere informazioni vengono messi a disposizione i seguenti canali:

URL Internet

<http://www.epson.co.nz>

Si consiglia agli utenti di visitare le pagine del sito Web di Epson Nuova Zelanda. Il sito può risultare estremamente utile, poiché mette a disposizione degli utenti un'area per il download di driver, punti di contatto Epson, informazioni sui nuovi prodotti e supporto tecnico (tramite e-mail).

HelpDesk Epson

Telefono: 0800 237 766

Per garantire assistenza ai nostri clienti è infine disponibile l'HelpDesk Epson. Gli operatori dell'HelpDesk possono fornire assistenza agli utenti per le operazioni relative a installazione, configurazione e utilizzo del prodotto Epson acquistato. Gli operatori dell'HelpDesk responsabili delle informazioni commerciali possono fornire brochure sui nuovi prodotti Epson e indicare l'ubicazione dei rivenditori o dei centri di assistenza più vicini. Contattando l'HelpDesk, gli utenti troveranno risposta a numerosi quesiti.

Si consiglia di tenere a portata di mano tutte le informazioni necessarie al momento della chiamata. Maggiore è il numero di informazioni a disposizione, più in fretta sarà possibile risolvere il problema. Tra le informazioni da preparare: documentazione del prodotto Epson, tipo di computer, sistema operativo, programmi applicativi e tutti i dati ritenuti necessari.

Trasporto del prodotto

Epson consiglia di conservare la confezione del prodotto per un futuro trasporto.

Assistenza utenti - Singapore

Le fonti di informazione, supporto e servizi di assistenza presso Epson Singapore sono:

World Wide Web

<http://www.epson.com.sg>

Sono disponibili informazioni su specifiche dei prodotti, driver da scaricare, risposte alle domande frequenti, informazioni commerciali e supporto tecnico tramite e-mail.

HelpDesk Epson

Numero gratuito: 800-120-5564

Gli operatori dell'HelpDesk sono in grado di rispondere per telefono ai seguenti quesiti:

- Richieste di informazioni commerciali e sui prodotti
- Domande sull'utilizzo dei prodotti e risoluzione di problemi
- Richieste di informazioni sui centri di assistenza e sulla garanzia

Assistenza utenti — Thailandia

Per informazioni, supporto e servizi di assistenza, contattare:

World Wide Web

<http://www.epson.co.th>

Sono disponibili informazioni su specifiche dei prodotti, driver da scaricare e risposte alle domande frequenti; inoltre, è possibile richiedere informazioni tramite e-mail.

Call center Epson

Telefono: 66-2460-9699

E-mail: support@eth.epson.co.th

Gli operatori del Call center sono in grado di rispondere per telefono ai seguenti quesiti:

- Richieste di informazioni commerciali e sui prodotti
- Domande sull'utilizzo dei prodotti o su eventuali problemi
- Richieste di informazioni sui centri di assistenza e sulla garanzia

Assistenza utenti - Vietnam

Per informazioni, supporto e servizi di assistenza, contattare:

Centro riparazioni Epson

27 Yen Lang, Trung Liet Ward, Dong Da District, Ha Noi City. Tel: +84 24 7300 0911

38 Le Dinh Ly, Thac Gian Ward, Thanh Khe District, Da Nang. Tel: +84 23 6356 2666

194/3 Nguyen Trong Tuyen, Ward 8, Phu Nhuan Dist., HCMC. Tel: +84 28 7300 0911

31 Phan Boi Chau, Ward 14, Binh Thanh District, HCMC. Tel: +84 28 35100818

Assistenza utenti — Indonesia

Per informazioni, supporto e servizi di assistenza, contattare:

World Wide Web

<http://www.epson.co.id>

- Informazioni su specifiche dei prodotti e driver da scaricare
- Domande frequenti, informazioni commerciali, domande tramite e-mail

Hotline Epson

Telefono: 1500-766 (Indonesia Only)

Email: customer.care@ein.epson.co.id

Gli operatori della Hotline sono in grado di rispondere per telefono o per email ai seguenti quesiti:

- Richieste di informazioni commerciali e sui prodotti

- Supporto tecnico

Assistenza utenti - Hong Kong

Per ottenere supporto tecnico e altri servizi post vendita, gli utenti sono invitati a contattare Epson Hong Kong Limited.

Sito Internet

<http://www.epson.com.hk>

Epson Hong Kong ha messo a disposizione in Internet un sito locale in cinese e in inglese per fornire agli utenti le informazioni seguenti:

- Informazioni sui prodotti
- Risposte alle domande frequenti
- Versioni più recenti dei driver per prodotti Epson

Hotline di assistenza tecnica

È inoltre possibile contattare il personale tecnico presso i seguenti numeri di telefono e fax:

Telefono: 852-2827-8911

Fax: 852-2827-4383

Assistenza utenti - Malaysia

Per informazioni, supporto e servizi di assistenza, contattare:

World Wide Web

<http://www.epson.com.my>

- Informazioni su specifiche dei prodotti e driver da scaricare
- Domande frequenti, informazioni commerciali, domande tramite e-mail

Call center Epson

Telefono: 1800-81-7349 (Numero gratuito)

Email: websupport@emsb.epson.com.my

- Richieste di informazioni commerciali e sui prodotti
- Domande sull'utilizzo dei prodotti o su eventuali problemi
- Richieste di informazioni sui centri di assistenza e sulla garanzia

Epson Malaysia Sdn Bhd (Sede centrale)

Telefono: 603-56288288

Fax: 603-5628 8388/603-5621 2088

Assistenza utenti - India

Per informazioni, supporto e servizi di assistenza, contattare:

World Wide Web

<http://www.epson.co.in>

Sono disponibili informazioni su specifiche dei prodotti, driver da scaricare e domande sui prodotti.

Numero gratuito

Per assistenza, informazioni sul prodotto o per ordinare materiali di consumo -

18004250011 / 186030001600 / 1800123001600 (9:00 – 18:00)

Email

calllog@epson-india.in

WhatsApp

+91 96400 00333

Assistenza utenti - Filippine

Per ottenere assistenza tecnica e altri servizi post vendita, gli utenti sono invitati a contattare Epson Philippines Corporation presso i seguenti numeri di telefono e fax, nonché il seguente indirizzo e-mail:

World Wide Web

<http://www.epson.com.ph>

Sono disponibili informazioni su specifiche dei prodotti, driver da scaricare e risposte alle domande frequenti; inoltre, è possibile richiedere informazioni tramite e-mail.

Assistenza clienti Epson Philippines

Numero gratuito: (PLDT) 1-800-1069-37766

Numero gratuito: (Digitale) 1-800-3-0037766

Metro Manila: +632-8441-9030

Sito Web: <https://www.epson.com.ph/contact>

Email: customercare@epc.epson.com.ph

Accessibile dalle 9 alle 18, da lunedì a sabato (tranne festivi)

Gli operatori dell'HelpDesk sono in grado di rispondere per telefono ai seguenti quesiti:

- Richieste di informazioni commerciali e sui prodotti
- Domande sull'utilizzo dei prodotti o su eventuali problemi
- Richieste di informazioni sui centri di assistenza e sulla garanzia

Epson Philippines Corporation

Linea esterna: +632-8706-2609

Fax: +632-8706-2663 / +632-8706-2665